

154N型超稳

产品说明

316不锈钢压力传感器

0-100mA输出

表压、密封压或绝压

温度补偿功能

154N型压力传感器是一种经过补偿、并且与介质兼容的硅压阻式传感器，其外壳采用316不锈钢封装结构。外界压力通过316不锈钢膜及内部灌注硅油传递到传感器敏感元件上。

154N型压力传感器可应用于低压场合。通过对陶瓷基座上的厚膜电阻进行激光修阻，可以实现对传感器的温度补偿及零点偏差调整。陶瓷基座上还提供了经激光修正的增益调节电阻使传感器在经过外部差分电路放大后达到统一的输出值，并可控制在 $\pm 1\%$ 可换性范围内。

产品图示



产品特点

- ◆ O形圈密封结构
- ◆ $\pm 0.1\%$ 非线性
- ◆ 补偿温度范围： -20°C 到 $+85^{\circ}\text{C}$

◆ $\pm 1.0\%$ 互换性量程
(须接增益调节电阻)

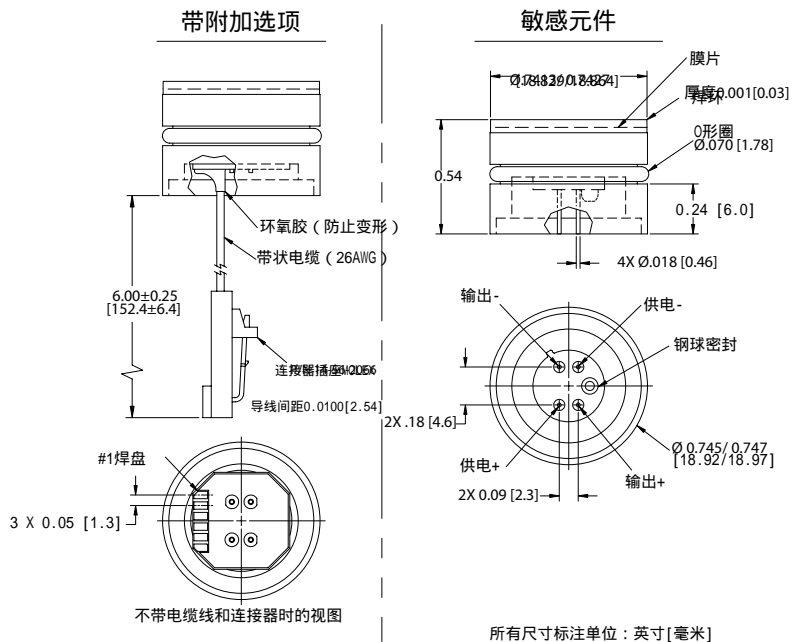
◆ 固态结构，性能可靠

◆ 低功耗

产品应用

- ◆ 医疗仪器
- ◆ 过程控制
- ◆ 污水处理
- ◆ 制冷/压缩设备
- ◆ 压力变送器
- ◆ 液位测量

外形尺寸



江门市利德电子有限公司

广东省江门市五邑碧桂园翠山聆水二街68号 邮编：(zip)529000

电话：+ 86 750 3289680 3289698 传真：+ 86 750 3289699

http://www.leadersensors.com E-mail: leader@leadersensors.com

154N型超稳

性能参数

除非另有说明，测试条件为：激励电流1.5mA，25℃下预热10分钟。除非特别指出，所有参数均为逐个测试下的保证数据，且只有针对补偿型产品。

参数	最小值	典型值	最大值	单位	注
满量程输出	75	100	150	mV	1,2
零点输出	-1	0	1	mV	2
非线性	-0.10		0.10	% FS	3
迟滞	-0.05	0.02	0.05	% FS	
输入阻抗	2000	3500	4500	Ω	
输出阻抗	4000		25000	Ω	
量程温度误差	-0.75		0.75	% FS	4
零点温度误差	-0.5		0.5	% FS	4, 5
量程热迟滞		0.05		% FS	4
零点热迟滞		0.05		% FS	4
零位长期稳定性		0.1		±% FS/年	
量程长期稳定性		0.1		±% FS/年	
供电电流	0.5	1.5	2.0	mA	6
输出负载电阻	5			MΩ	7
绝缘电阻(50 VDC)	50			MΩ	8
过载压力			3X	额定值	
补偿温度	-20°C - +85°C				9
工作温度	-40°C - +125°C				9
贮存温度	-50°C - +125°C				9
介质-压力端口	与316不锈钢兼容的液体、气体或蒸汽				
介质-参考端口	与硅、内热玻璃、金、氟橡胶及316不锈钢兼容				
重量	24克				10

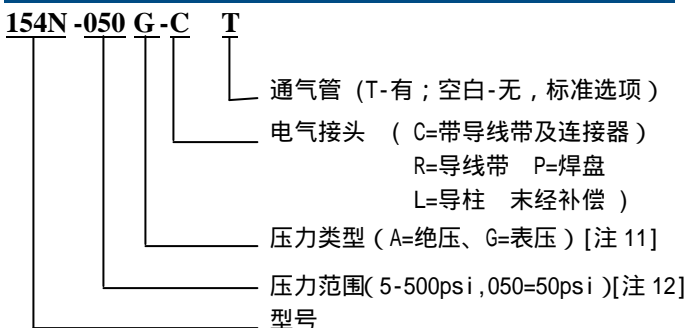
注：

- 通过使用增益电阻可以达到 $3.012V \pm 1\%$ 互换性放大器，其电路请参考应用说明TN-003
- 测量基准：绝压产品(A)为真空，表压产品(G)为大气压。
- 最佳拟合直线
- 温度范围：-20°C ~ +85°C，参考温度：+25°C
- 15 psi 量程传感器在-20 ~ +85 范围内的最大误差为： $\pm 0.75\%$
- 输出信号与供电电流成正比例
- 增大负载电阻可以减少测量误差
- 传感器敏感元件与外壳之间
- 带有标准电缆或连接器的产品最大温度范围是-20 ~ +105
- 重量根据结构而定（电缆，连接器）
- 表压型产品不建议用于真空测量。当真空值低于1/2大气压，请与厂家联系
- 对于压力范围<15psi产品，其性能参数请与厂家联系

标准量程

量程	psig	psia
0 ~ 5	参见低压量程系列	
0 ~ 15	•	•
0 ~ 30	•	•
0 ~ 50	•	•
0 ~ 100	•	•
0 ~ 300	•	•
0 ~ 500	•	•

型号说明



电气连接

焊盘/导线顺序号	功能
1	输出+
2	供电-
3	供电+
4	输出-
5	增益设置电阻
6	增益设置电阻

应用示例

