



主要特征：

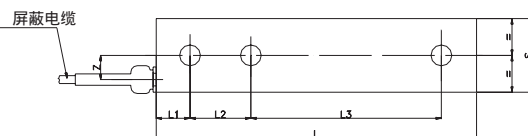
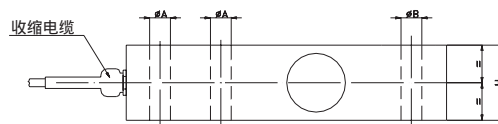
- 测量范围为从 500 到 5.000KG
- 精度等级：D(OIML IR60)
- 全部不锈钢结构
- 抗腐蚀
- 对于侧面负载反应不灵敏
- 体积小
- 保护等级：IP66 (DIN40050)

SB 系列称重单元的测量原理是由所提供负载的剪力产生的变形。它们是压缩的称重单元，为全不锈钢结构，所以对测量负载方向和横向或侧面负载具有特别好的硬度。

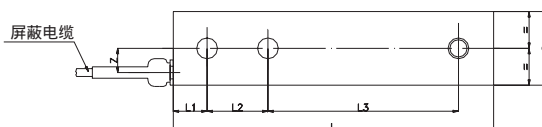
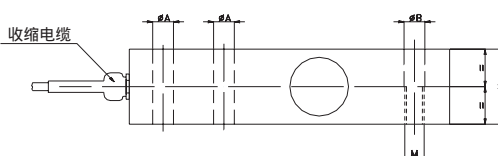
SB 系列称重传感器对于工业称重应用如对于仓库存储、称重平台和灌装系统都是理想的选择。

尺寸图 (请点击此处放大图片)

孔型



螺孔型



Ln (Kg)
500/1000/2000 5000

	500/1000/2000	5000
ØA	13.4	20.5
ØB	13.4	20.5
M	M12	M18 × 1.5
H	31.75	47.6
S	31.75	38
L	130	171.5
L1	15.75	19.1
L2	25.4	38.1
L3	76.2	95.3
Z	9	11.5
Nm *	135	660

尺寸 mm. (±0.1)

* 推荐扭矩，具有 10.9 级的螺钉

技术数据

精度(OIML IR60)	D1	
类分	1000	
标准满量程负载	500-5000Kg	
标准满量程输出	3mV/V	
输出公差	< ± 0.2%FSO	
综合误差：非线性，迟滞，重复性	< ± 0.03%FSO	
漂移 (30 分以后)	< ± 0.03%FSO	
均衡信号零位负载输出	< ± 0.5%FSO	
补偿范围 内的热迟滞	灵敏度	< ± 0.005%FSO
	零位	< ± 0.01%FSO
	校准	-
标准电桥电阻	350 欧姆	
标准输出电阻	350 欧姆	
绝缘电阻	>10G 欧姆	
标准电源电压	10V	
最大电源电压	15V	
补偿温度范围	-10...+40	
最大温度范围	-20...+60	
储存温度范围	-30...+80	
允许静态负载	130%	
最大应用负载	150%	
极限负载	>300%	
最大弹性变形	<0.6mm	
保护等级	IP66	
电气连接：屏蔽电缆	4 × 0.25/5m	
弹性元件材料	不锈钢	

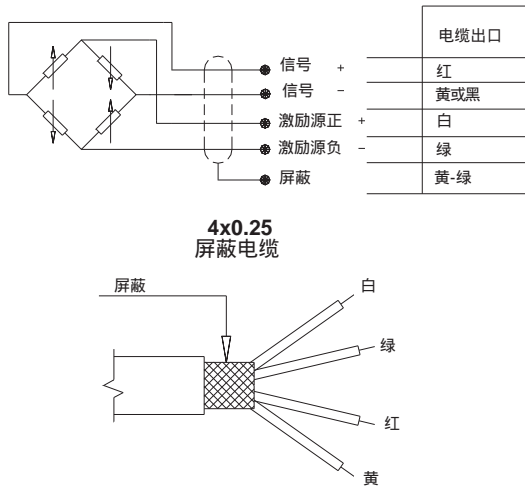
江门市利德电子有限公司

广东省江门市五邑碧桂园翠山聆水二街68号 邮编：(zip)529000

电话：+ 86 750 3289680 3289698 传真：+ 86 750 3289699

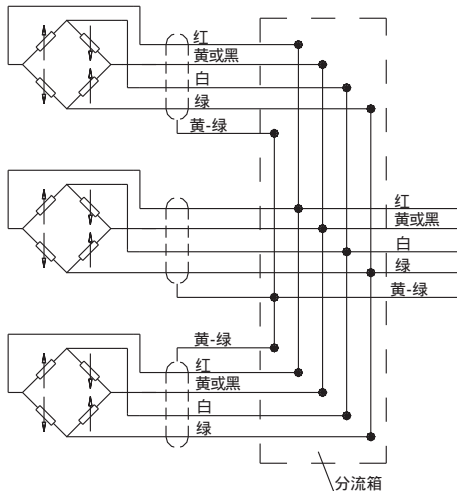
http://www.leadersensors.com E-mail: leader@leadersensors.com

电气连接 [\(请点击此处放大图片\)](#)



屏蔽是与变送器的壳体绝缘，建议地线与仪表末端相连。

负载单元并联方式 [\(请点击此处放大图片\)](#)



在使用几个单元的系统中,并联自动总计每个单个单元上的负载和。

使用这种测量方法,最大负载将会是在每个单元的总和,灵敏度是这些单元的平均值,使用者能保证在任何的负载条件下不会有任何单元超过最大的额定值是非常重要的。

转换表

Kg	N	Lb
1	9.807	2.205
0.102	1	0.225
0.454	4.448	1

订货选型

负载单元 SB

测量量程 (Kg)	
0-500	K5C
0-1000	K1M
0-2000	K2M
0-5000	K5M

负载应用孔	
孔形式*	FP
螺纹孔	FF

*对于量程 0-5.000Kg 的不可供货。

亦可根据要求提供非标准的电气或机械特征

例如 1 : SB-K1M-FP

SB 负载单元,测量范围为 0-1.000Kg,负载应用孔没有螺纹。

例如 2 : SB-K1M-FF

SB 负载单元,测量范围为 0-1.000Kg,负载应用孔有螺纹。