

P1500 系列

高性能低压压力传感器

Schaevitz® P1500系列金属应变片压力传感器能精确的测量压力极小的绝压和通气表压，工作温度范围广。

标准传感器的设计使用一个17-4 pH不锈钢膜片感测压力。压力传动杆将钢膜片的形变传送至悬臂梁，使悬臂梁产生形变，从而引起粘贴在悬臂梁的四个金属应变片产生形变，压力由测量四个金属应变片因形变而产生的电信号而得到测量。

全焊接结构提供高可靠性和稳定性。该传感器能够感测到极小的压力变化，并且具备抗振动、冲击和高度影响的能力。

P1500系列具有多种电气输入和输出。P1540、P1550、P1560和P1590系列可按客户要求提供零位和满度调节。



特点

- 过载能力强
- 适用于高温环境
- 耐冲击和振动
- 4-20 mA** 双线输出型具有本安防爆认证
EEx ia IIc T4 (T_{amb}=60°C),
BASEFA, CENELEC EN50-020

应用

- 气动压力监测
- 气象观察室控制
- 汽车刹车系统监测
- 军用和商用航行器

产品标准 下列参数均旨在温度77°F (25°C)下所呈现特性(处特别说明外)

型号	P1502/4	P1542/4	P1552/4	P1562/4	P1582/4	P1592/4
输入电压	10 VDC (12 V max)	10 VDC	11-18 VDC	18-32 VDC	10-36 VDC	±15 VDC
输入电流	28 mA	20 mA	20 mA	25 mA	—	20 mA
满量程输出 (±1%)						
100 mbar	20 mV	5 VDC	2.5 VDC	5 VDC	4-20 mA	5 VDC
200 mbar & 300 mbar	25 mV	5 VDC	2.5 VDC	5 VDC	4-20 mA	5 VDC
输出阻抗 (ohm)	350 ±5%	<10	<10	<10	负载阻抗	<10
					1300 max. @ 36 VDC	
输出电流mA (最大)	—	5	5	5	—	5 mA
响应频率	1.0 kHz 100 /200 mbar 2 kHz (350 mbar)	1 kHz	1 kHz	1 kHz	100 Hz	1 kHz
温度漂移 (包含零位和满量程输出误差)						
% F.R.O./°F	±0.008	±0.008	±0.008	±0.008	±0.008	±0.008
% F.R.O./°C	±0.015	±0.015	±0.015	±0.015	±0.015	±0.015
零位误差 (%FRO)	±4%	±1%	±1%	±1%	+1-0%	±1%
重量 oz (gm)						
电缆线输出型 (100 & 200 mbar)	12.5 (350)	13.2 (370)	13.2 (370)	13.2 (370)	13.2 (370)	13.2 (370)
电缆线输出型 (350 mbar)	8.9 (250)	9.6 (270)	9.6 (270)	9.6 (270)	9.6 (270)	9.6 (270)
接插件输出型 (100 & 200 mbar)	11.4 (320)	12.1 (340)	12.1 (340)	12.1 (340)	12.1 (340)	12.1 (340)
接插件输出型 (350 mbar)	7.9 (220)	8.6 (240)	8.6 (240)	8.6 (240)	8.6 (240)	8.6 (240)

江门市利德电子有限公司

广东省江门市五邑碧桂园翠山聆水二街68号 邮编:(zip)529000
电话:+ 86 750 3289680 3289698 传真:+ 86 750 3289699
http://www.leadersensors.com E-mail: leader@leadersensors.com

P1500系列有CE标记的产品。表示在正确安装的情况下，产品符合住宅、商业、轻工业和工业环境有关EMC的通用标准EMC Directive 89/336/EEC.



P1500 系列金属应变式传感器
压力量程：0-1.5 到 0-5 psi
(0-100 到 350 mbar)
线性度误差：≤±0.25% F.R.O.

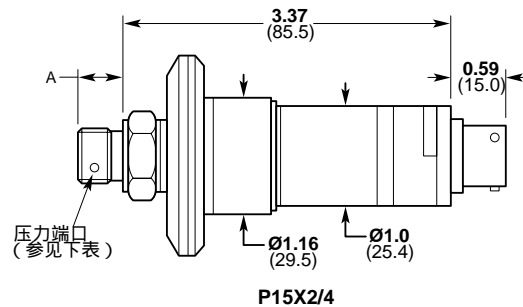
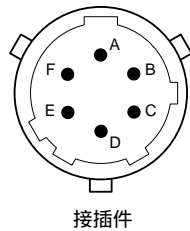
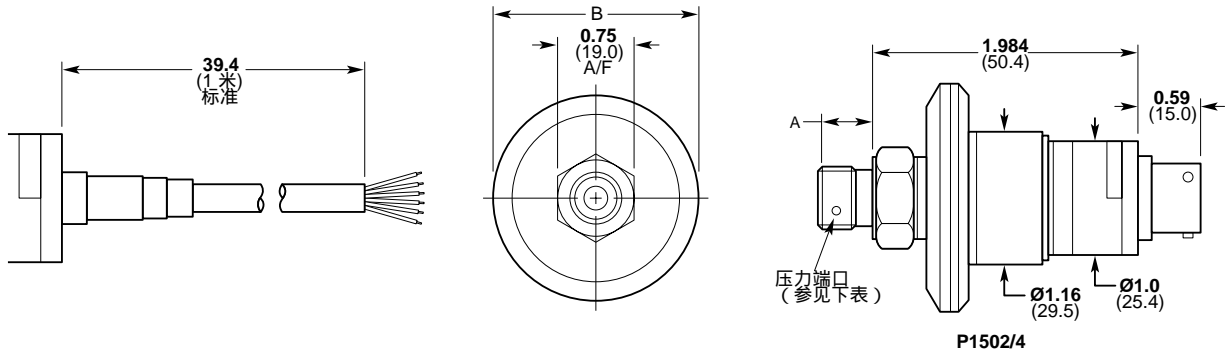
通用标准

压力范围	
低压	(psi) 0-1.5; 3.0; 5.0 (mbar) 0-100; 200; 350
参考压力 通气表压和绝压
压力极限 ≥10x 压力量程，不会引起零点漂移超过 0.05% FRO（可在一小时内复位）
破坏压力 ≥20 x 压力量程
压力介质 与17-4 pH 和 17-7 pH 不锈钢兼容的液体或气体
电路自校准 80% ±5% FRO满量程输出（不适用P1580系列）
非线性，迟滞性和重复性	
误差总不确定度 ≤±0.25% F.R.O. (BSL)
温度范围	
工作温度 -65°F 至 250°F (-54°C 至 120°C)
补偿温度 32°F 至 212°F (0°C 至 100°C)
储存温度 -65°F 至 300°F (-54°C 至 150°C)
湿度	
接插件输出型 95% 相对湿度
电缆线输出型 可进入性符合IP67 国际标准（液体务必不能进入电缆线的末端）
加速响应	
0-100 mbar ±1.0% F.R.O./g 标称
0-200 mbar ±0.5% F.R.O./g 标称
0-350 mbar ±0.4% F.R.O./g 标称
抗振动 优于MIL STD810C Method 514-2 Curve L 和 EUROCAE ED 14A/RTCA 160A
抗冲击 1000 g / 5 msec 不会损坏
EMC P1500系列有CE标记产品，表示在正确安装的情况下，产品符合关于住宅、商业、轻工业和工业环境中EMC的通用标准EMC Directive 89/336/EEC;
绝缘电阻 500 Mohm @ 50 VDC, 25°C
通气表压型（以当地大气压为参考压力）产品必须通过输出接插件的控或电缆线的通气管与非腐蚀性的干燥环境通气。	

P1500 系列

高性能低压压力传感器

尺寸 英寸 (毫米)

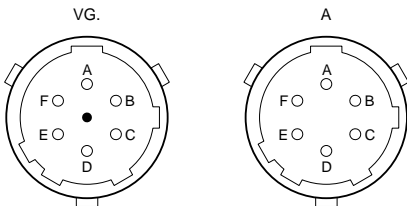


压力端口

螺纹尺寸	代码	尺寸 in (mm)
	焊接紧固型	A
1/4" BSP (F)	0001	0.47 (11.9)
1/4" BSP (M)	0002	0.46 (11.7)
M14 x 1.5 (M)	0003	0.40 (10.2)
7/16"-20UNF-SA (M)	0004	0.56 (14.2)
1/4"-18NPT (M)	0005	0.55 (14.0)
M10 x 1.0 (F)	0006	0.39 (9.9)
1/4"-18NPT (F)	0009	0.57 (14.4)

量程	直径 B in (mm)
1.5 psi (100 mbar)	1.976 (50.19)
3.0 psi (200 mbar)	1.976 (50.19)
5.0 psi (350 mbar)	1.644 (41.75)

接插件方向



输出端口

电缆线

红色¹
白色
黄色
蓝色^{1,3}
紫色
灰色

接插件

引脚 A¹ 电源 (+)
引脚 D 电源 (-)⁴
引脚 B 输出 (+)
引脚 C^{1,3} 输出 (-)⁴
引脚 E } 80% F.R.O.电路自校准⁵
引脚 F }

备注：有CE标记的产品评比连接到外壳，IS认证产品（P1580）屏蔽线不连到产品外壳。IS认证和CE认证不能同时满足。

¹ 两线输出传感器（最大长度为20米）

²

² 通气表压（以大气压为参考压力）产品必须通过接插件通气（配用接插件必须留有通风孔）

³ P1590系列0V电位基准点

⁴ 对于P1540、P1550、P1560系列产品内部连接成为3线制输出

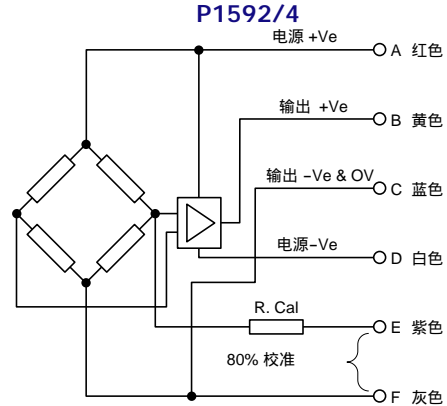
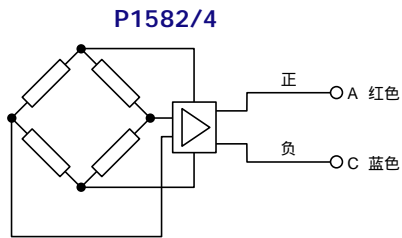
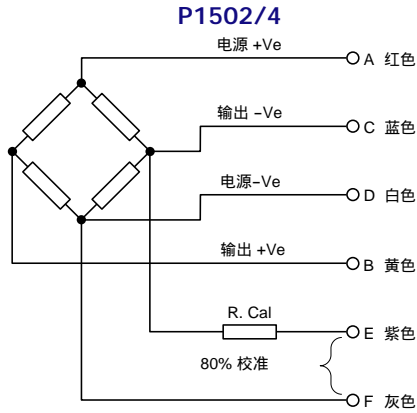
⁵ 电路自校准不适用于P1580系列

P1500系列有CE标记的产品，表示在正确安装的情况下，产品符合住宅、商业、轻工业和工业环境有关的EMC通用EMC Directive 89/336/EEC.

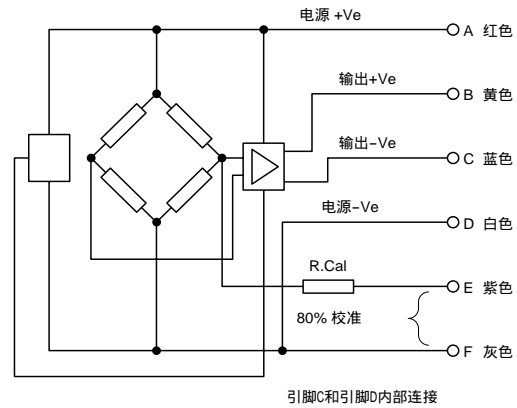


P1500 系列
 压力量程：0-1.5 到 0.5 psi
 (0-100 到 350 mbar)
 线性度误差：≤±0.25% F.R.O.

接线



P1542/4, P1552/4 and P1562/4



选型方法

指定传感器的输入电压、电气接口、压力端口、压力范围、单位和压力参考。

例如：P562-0005-200 mbar A 是指具有0-5VDC输出的压力传感器工作电压为18-32V，电缆输出和 1/4"-18NPT外螺纹压力端口，压力范围为0到200mbar，参考压力为绝压。

型号代码



输入/输出
 0 - 20 mV 输出
 4 - 5 V 输出 (10 V 电源)
 5 - 2.5 V 输出 (11-18 V 电源)
 6 - 5 V output (18-32 V supply)
 8 - 4-20 mA output (10-36 V supply)
 9 - 5 V output (±15 V supply)

本安防爆
 0 - 非本安防爆
 9 - 本安防爆 (仅限于P1580)

压力端口
 0 - 焊接紧固
 2 - 螺纹拧紧

单位
 B: mbar
 P: psi

压力参考
 A: 绝压
 VG: 通气表压

电缆线输出端口/接插件输出端口
 (依照选定的压力范围)
 2 - 低量程电缆线输出
 4 - 低量程接插件输出

压力端口
 1 - 1/4" BSP 内螺纹
 2 - 1/4" BSP 外螺纹
 3 - M14 x 1.5 外螺纹
 4 - 7/16" 20 UNF 2A 外螺纹
 5 - 1/4" 18 NPT 外螺纹 (锥形)
 6 - 10 x 1 mm 内螺纹
 9 - 1/4" 18 NPT 内螺纹

压力范围
 (指满压并不带压力单位)
 Low (psi) 0-1.5; 3.0; 5.0
 (mbar) 0-100; 200; 350

