

23型中压

PC板封装压力传感器

0-100 mV 输出

表压方式

温度补偿功能

- 医疗仪器
- 供暖、通风和空调
- 过程控制
- 真空测量
- 气流检测



产品说明

23型传感器是经过温度补偿，采用T0-8金属结构封装的硅压阻式传感器，具有性能优良，长期稳定性好的特点。从0-2PSI至0-250PSI量程范围内均有表压型产品。通过激光刻蚀的电阻实现了0-50 °C的温度补偿。还配有一个激光刻蚀的电阻用于调节差动放大器的增益来校正传感器的压力灵敏度变化，从而在高电平输出时具有良好的互换性，确互换误差仅为±1%。

想了解工作6低于0-2PSI量程范围的传感器，请参看低压系列传感器的介绍。关于双列直插式封装传感器，请参照1210和1220型产品。要了解更多信息，请与客户服务部联系

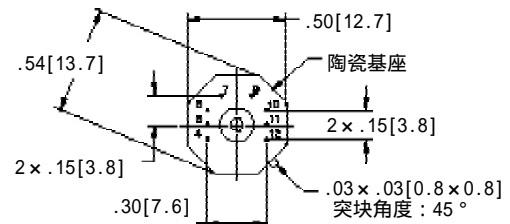
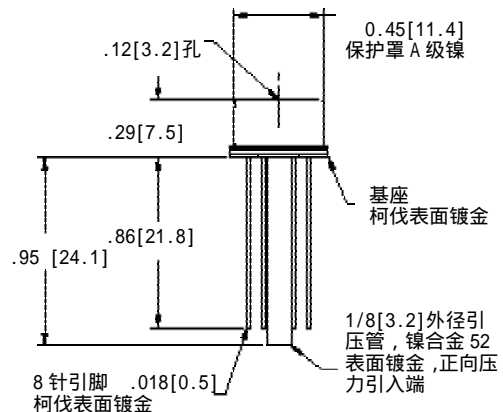
产品特点

- T0-8 金属封装结构
- ±0.1% 非线性
- ±0.5% 温度误差
- 1.0% 互换性量程
(须外接增益调节电阻)
- 固态结构，性能可靠
- 低功耗

标准量程

量程	psig
0 ~ 2	•
0 ~ 5	•
0 ~ 10	•
0 ~ 15	•
0 ~ 30	•
0 ~ 50	•
0 ~ 100	•
0 ~ 250	•

外形尺寸



所有尺寸标注单位为：英寸[毫米]

江门市利德电子有限公司

广东省江门市五邑碧桂园翠山聆水二街68号 邮编：(zip)529000
 电话：+ 86 750 3289680 3289698 传真：+ 86 750 3289699
<http://www.leadersensors.com> E-mail: leader@leadersensors.com

PC板封装式压力传感器

23型中压

性能参数

供电电流: 1.5mA

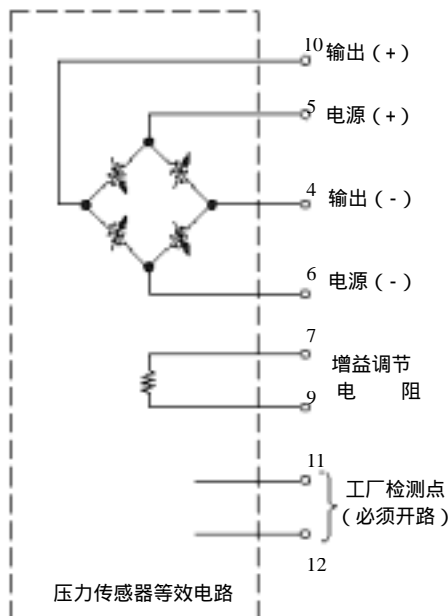
参考温度: 25°C (除非另有说明)

参数	最小值	典型值	最大值	单位	注
满量程输出	75	100	150	mV	
满量程输出 (2psi 量程)	30		60	mV	
零点输出			2	± mV	1
非线性		0.05	0.10	±%FS	
迟滞		0.01	0.05	±%FS	
输入输出阻抗	2500	4400	6000		
量程温度误差		0.3	0.5	±%FS	2
零点温度误差		0.1	0.5	±%FS	1.2
量程热迟滞		0.1		±%FS	2
零点热迟滞		0.1		±%FS	2
供电电流		1.5	2.0	mA	3
响应时间		1.0		msec	4
输出噪声		1.0		μVp-p	5
输出负载电阻	2			M	6
绝缘电阻 (50VDC)	50			M	7
过载压力			3X	额定值	8, 10
介质	非腐蚀性气体				9
工作温度	-40 °C - +125 °C				
贮存温度	-50 °C - +150 °C				
加速度	最大50g				
抗冲击	0.5mS峰值1000g				
抗振动	10-2000Hz峰值20g				
重量	3克				

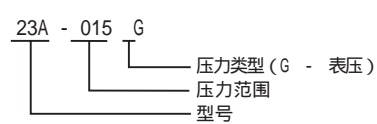
注:

1. 最佳拟合直线。对于2psi产品输出量程为30-60mV，零点温度误差为±1.25%
2. 温度范围: 0°C - 50°C，参照温度: +25°C。
3. 输出信号与供电电流成比例。
4. 从零压变化到满量程压力。
5. 10 Hz - 1 kHz。
6. 应防止因输出负载太小而影响传感器的量程温漂。
7. 传感器敏感元件与外壳之间
8. 3倍额定压力值或200psi，取其最小值。2psi和5psi量程为20psi。
9. 若压力从顶部引入，兼容材料为硅，铝，金，RTV，玻璃和镍若压力从底部引入，兼容材料为硅，RTV，金和玻璃。
10. 若表压从顶部加入，3倍过载最大不得超过100psi

产品应用示例



产品应用示例



产品应用示例

