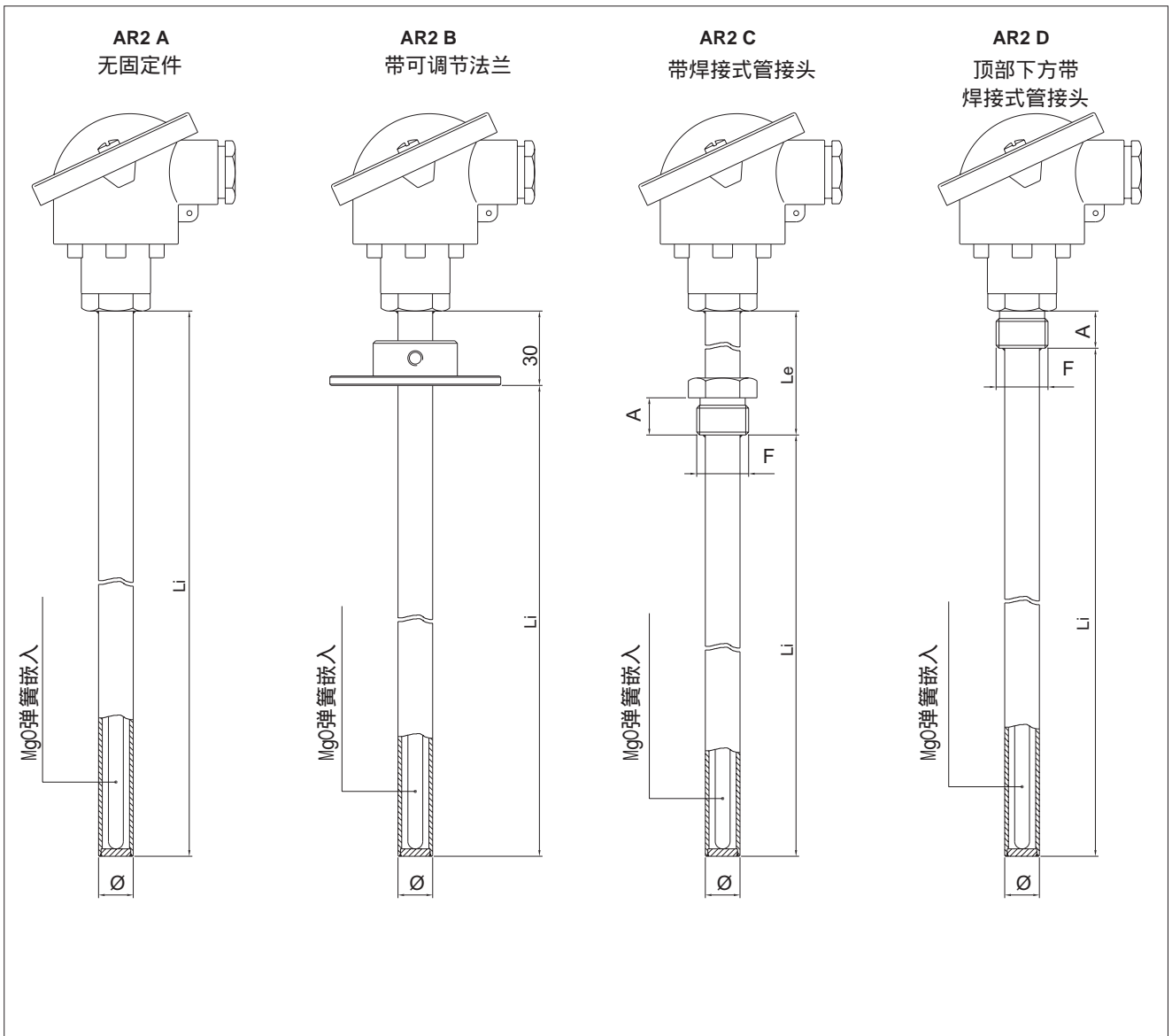




主要特征

- 增强输出信号
- 最大温度范围：- 40 ... + 400° C
- 允差: UNI 7937, IEC 751 标准：
 - ± 0.15° C a 0° C 对于A等级 (1/2 DIN)
 - ± 0.30° C a 0° C 对于B等级 (1 DIN)
 - ± 0.10° C a 0° C 对于1/3 DIN 等级
- 绝缘：>100MΩhm，当电压从10-100Vcc
- PT100 绕线热电阻
- 矿物绝缘，可互换嵌入式
- 多功能，多应用

产品型号



订货代码

代码 A R 2 | | | | | | | | 0 | 0 0 0 X | | | | X | | | | | A

型号	
无固定件	A
带可调节法兰	B
带焊接配件	C
顶部下方带焊接配件	D

元件+引线	
单元件二线制	1
单元件三线制	2

精度等级	
PT100 等级 A (1/2 DIN)	A
PT100 等级 B (1 DIN)	B
PT100 等级 (1/3 DIN)	C

接头	
DIN B	C
DIN BUS	E
EEX d IIC 2GD	F
CEAA	H
DIN BUZ - H	I

护套材料	
AISI 304	A
AISI 310	B
AISI 316	C
铬镍铁合金 600	F

护套直径 (mm)	
10	K
12	L
14	M
16	O
17.2 (3/8")	P
21.3 (1/2")	Q
26.7 (3/4")	T

接头螺纹 *		
3/8" GAS	"A" = 15mm	C
1/2" GAS	"A" = 15mm	D
3/4" GAS	"A" = 18mm	E
1" GAS	"A" = 18mm	F
3/8" NPT		I
1/2" NPT		J
3/4" NPT		K
1" NPT		L

(*) 仅出现于C类型

接头材料	
300系列不锈钢	2 *
铝	4 **
碳钢	5 **

(*) 仅用于带配件类型

(**) 仅用于法兰类型

证书	
A	合格证
R	校准报告
T	SIT 证书

长度和附件

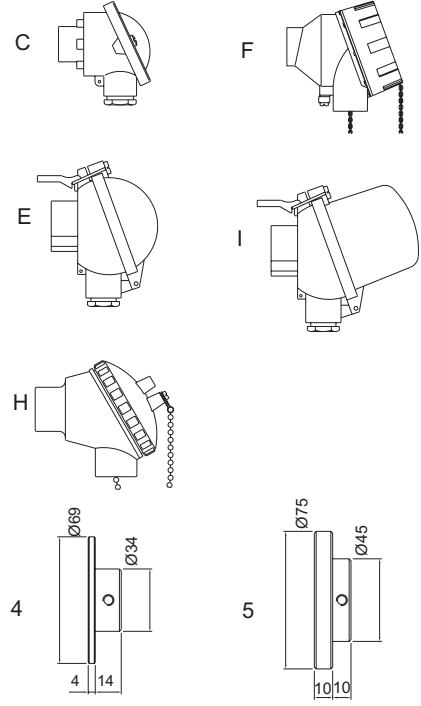
传感器类型	
A	4 ÷ 20mA

Li = 浸入长度 (mm)
标准长度从100 ~ 2000mm,
50mm 标准

Lc = 扩展长度 (mm) (*)
标准长度从 35 ~ 200mm,
10mm 标准

(*) 出现于AR2C型号

校准需要的温度范围	
最小温度	最大温度
<input type="text"/> °C	<input type="text"/> °C
4mA	20mA



螺纹 (F)	型号C、D A (mm)
G 3/8	15
G 1/2	15
G 3/4	18
G 1	20
3/8 NPT	16
1/2 NPT	20
3/4 NPT	20
1 NPT	25

螺纹/护套直径的可用性								
螺纹 (F)	ø10	ø12	ø14	ø16	ø17.2	ø21.3	ø26.7	
G 3/8	x	x	-	-	-	-	-	
G 1/2	x	x	x	x	-	-	-	
G 3/4	x	x	x	x	x	x	-	
G 1	x	x	x	x	x	x	x	
3/8 NPT	x	x	-	-	-	-	-	
1/2 NPT	x	x	x	x	-	-	-	
3/4 NPT	x	x	x	x	x	x	-	
1 NPT	x	x	x	x	x	x	x	