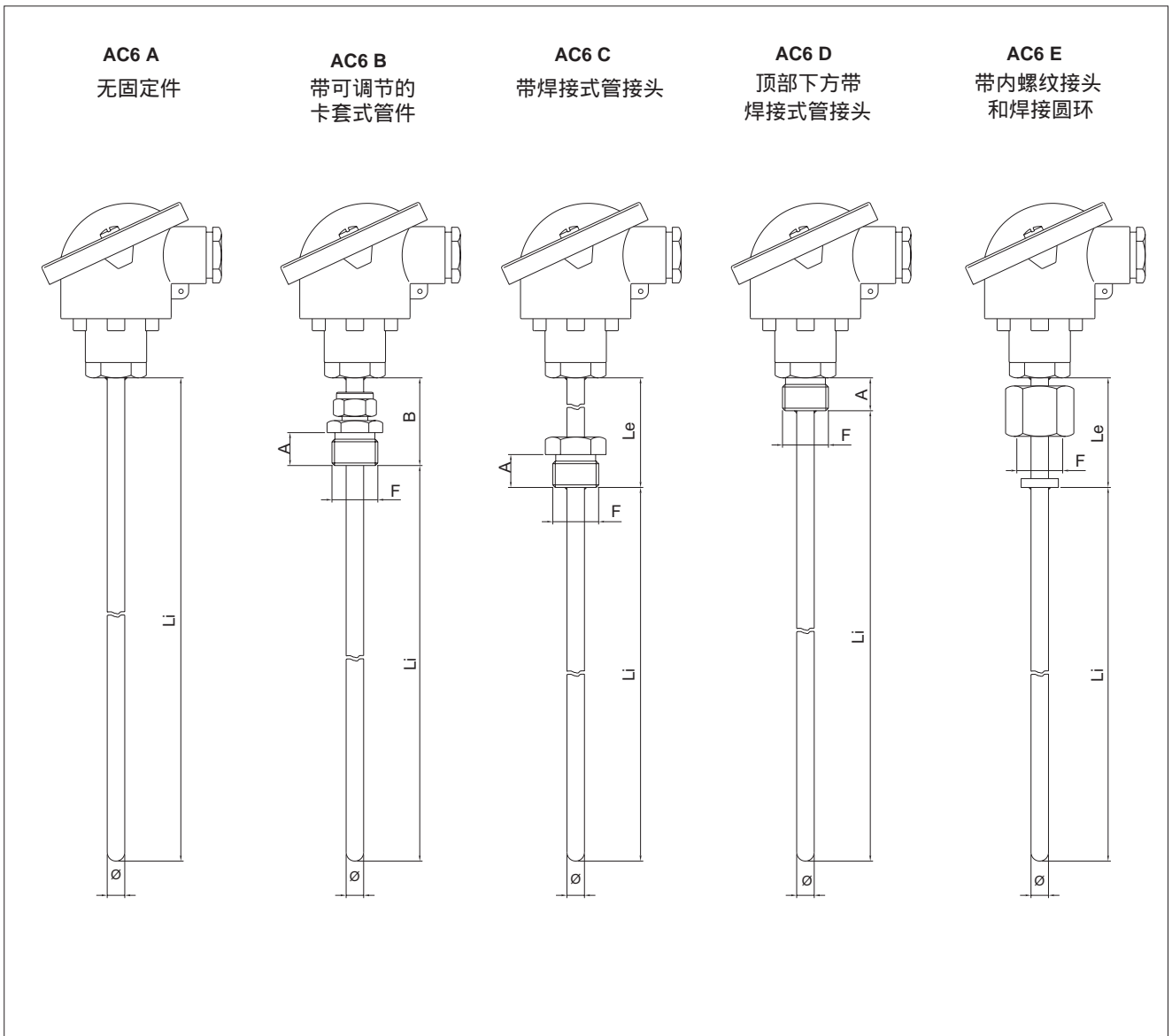




主要特征

- 温度范围
 - 40 ... + 350° C 对于T型
 - 40 ... + 750° C 对于J型
 - 40 ... + 900° C 对于E型
 - 40 ... + 1000° C 对于K型
- (见护套直径表)
- 参考允差
 - Norme IEC 584.2 等级2 :
 - 对于T型 $\pm 1^{\circ} C$ (- 40 ... + 133° C)
 - $\pm 0.0075 [t]$ ($t > + 133^{\circ} C$)
 - 对于J、E、K型 $\pm 2.5^{\circ} C$ (- 40 ... + 333° C)
 - $\pm 0.0075 [t]$ ($t > + 333^{\circ} C$)
- 陶瓷绝缘的热电偶元件
- 多功能，多应用

产品型号



订货代码

A C 6 | | | | | | | | | | 0 | 0 0 0 X | | | | X | | | | | A |

代码

型号

无固定件	A
带可调节卡套式管件	B
带焊接式管接头	C
顶部下方带焊接式管接头	D
带内螺纹接头和焊接圆环	E *

(*) 只可用: 1/2" GAS 螺纹

组件+热接点

单绝缘	1
单接地	2

组件类型

铁-铜/镍	J
镍/铬-镍/铝	K
铜-铜/镍	T
镍/铬-铜/镍	E

接头

DIN B	C
DIN BUS	E
EEX d IIC 2GD	F
CEAA	H

(*) 不适用于双组件类型

护套材料

AISI 304	A
AISI 310	B
AISI 316	C
铬镍铁合金 600	F

护套直径(mm)

5	H
6	I
8	J
10	K
12	L

接头螺纹 *

1/8" GAS	"A"= 10mm	A
1/4" GAS	"A"= 12mm	B
3/8" GAS	"A"= 15mm	C
1/2" GAS	"A"= 15mm	D
1/8" NPT		G
1/4" NPT		H
3/8" NPT		I
1/2" NPT		J

(*) 仅出现于B、C、D、E 型号

接头材料 *

黄铜镀镍	1	**
300系列不锈钢	2	

(*) 仅出现于B、C、D、E 型号

(**) 仅可用于AC6B 型号

证书

A	合格证
R	校准报告
T	SIT 证书

长度和附件

传感器类型

A	4 ÷ 20mA
---	----------

Li = 浸入长度 (mm)

标准长度从 50 ~ 1000mm,
50mm 标准

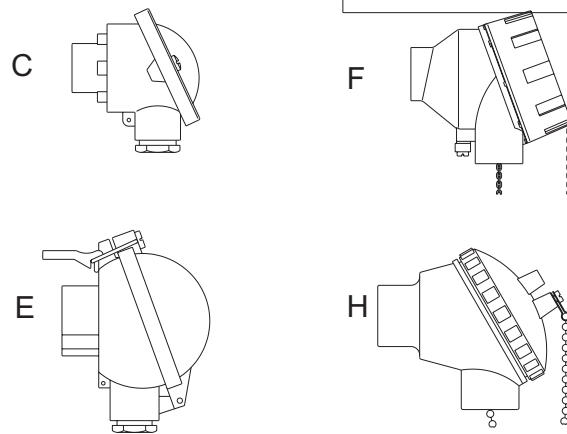
Le = 扩展长度 (mm) (*)

标准长度从 35 ~ 200mm,
10mm 标准

(*) 出现于AC6C、AC6E 型号

校准需要的温度范围

最小温度	最大温度
°C	°C
4mA	20mA



螺纹/护套直径的可用性

螺纹 (F)	ø5	ø6	ø8	ø10	ø12
G 1/8	x	x	-	-	-
G 1/4	x	x	x	-	-
G 3/8	x	x	x	x	-
G 1/2	x	x	x	x	x
1/8 NPT	x	x	-	-	-
1/4 NPT	x	x	x	-	-
3/8 NPT	x	x	x	x	-
1/2 NPT	x	x	x	x	x

螺纹 (F)	型号: B		型号: C、D
	A (mm)	B (mm)	A (mm)
G 1/8	10	35	10
G 1/4	12	35	12
G 3/8	15	40	15
G 1/2	15	40	15
1/8 NPT	11	35	11
1/4 NPT	16	40	16
3/8 NPT	16	40	16
1/2 NPT	20	45	20

江门市利德电子有限公司

广东省江门市五邑碧桂园翠山聆水二街68号 邮编: (zip)529000
 电话: + 86 750 3289680 3289698 传真: + 86 750 3289699
<http://www.leadersensors.com> E-mail: leader@leadersensors.com