

## 主要应用

- 化学和医药工业
- 塑料工业挤塑生产线
- 造纸业
- 水泥工厂
- 食品加工厂
- 大理石加工厂
- 通用工业机械



## 主要特性

- 多达 8 个显示点, 手动/自动扫描
- 热电偶, 电阻式温度计, 直流 V/I, 交流 V/I, 电位器输入
- 多相输入
- 多达 10 个自由组态报警点
- 光电隔离 4 线制数字通讯协议: GEFRAN CENCAL 或 MODBUS

## 概述

2308 是一种通用仪表, 可显示 8 个不同变量, 带有可组态报警或开关点。其可组态性、搜索及响应速度证明它是一种多用途仪表, 可应用于不同行业的报警转换物理现象显示。

仪表可从各种绝缘热电偶, 2 至 3 线制电阻式温度计以及直流电压或电流接收温度信号 (如: 电位计、放大压力探测器、变送器)。

硬件组态决定每条线路输入类型的选择, 使用前仪表板按键 (软件) 来组态刻度量程 (线性输入)。

仪表也可以被组态成 8 种交流电压输入。

分流器和分压器用来调节交流电压和电流信号。

MD81 外部扩展单元至少有 2 种输出, 最多 10 种。

报警器自身有多种功能, 有充分选择的自由。

AL1 和 AL2 可由 8 条信道中任意一条引起, 或显示输入报警调节状态 (在 1...8 中选择)。

Passive Current loop 或 RS485 系列可用适配器 CLB94 转换成 RS232。

## 技术数据

### 输入

精度: 对于线性输入:  $0.2\% \text{fs} \pm 1$  位;  
对于 TC 或 RTD 数字输入:  $0.5\% \text{fs} \pm 1$  位。

取样时间: 0.9 秒

分类显示变量编号

### TC-热电偶

J(Fe-CuNi) 0...800 /32...1472  
K(NiCr-Ni) 0...1300 /32...2372  
S(Pt10Rh-Pt) 0...1600 /32...2912  
R(Pt13Rh-Pt) 0...1600 /32...2912  
T(Cu-CuNi) -100...400 /-148...752

### RTD 2-3 线制

Pt100 -99.9...99.9 /-99.9...211.8  
Pt100 -200...400 /-328...752

### DC-线性

20mV, 50mV, 100mV, 10V, Ri 1M

0...20mA, 4...20mA; Ri=5 100mVac  
外部分压器用于 1 至 1500Vac 的信号, Ri 1M, 外部安培表分流器用于 20 至 5Aac, Rin 5 的电流。

### 内部跳线选择

除 acmV 输入以外, 2308 可在同一仪表组态不同的输入。

### 输出

#### 继电器

额定值:  $\text{COS}\phi=1$  时为 5A/250Vac  
( $\text{COS}\phi=0.4$  时为 3.5A)  
接触器抑制火花。

### 逻辑

23Vdc, Rout=470 (20mA, 最大 12V)

### 串行线

光电隔离 4 线制

仪表接口 Passive Current loop 1200 波特。

RS422/485 1200/2400/4800/9600 波特  
(使用 CLB94 适配器转换为 RS232C)

协议: GEFRAN CENCAL 或 MODBUS

江门市利德电子有限公司

广东省江门市五邑碧桂园翠山聆水二街68号 邮编: (zip)529000  
电话: + 86 750 3289680 3289698 传真: + 86 750 3289699  
<http://www.leadersensors.com> E-mail: leader@leadersensors.com

## 电源

100...240Vac ± 10%

11...27Vac/dc ± 10%

50...60Hz, 最大 10VA

## 传感器/变送器电源

电位器,放大探测器,信号调节器电源

10...15V, 最大 100 Ma

## 环境状态

工作温度范围:0...50

存储温度范围: -20...70

湿度: 20...85%Ur, 非压缩

## 报警

使用面板 “HI” 或 “LO” 按键

可以组态两个报警点

-在选择刻度范围内任意一点均可设置

报警点

-可用面板按键调整跳闸迟滞性

-反应时间至多 1 秒, 无重复性

-可以组态“LO” 报警器使其在起动期间自动不工作,直至输入超过报警设定值

如果输入信号低于跳闸点,则“LO” 报警器工作

-可增加 8 个报警点(一条线路一个)与 MD81 扩展单元相连.

其它特性等同于标准报警器.

## 重量

500g

## 面板说明

A - 显示 8 条信道变量, 红色数字高 14mm

B - 功能键: 手动线路扫描

C - D - 调高或调低键

E - 自动/手动扫描键

F - 组态键

G - 校准键

H - 报警继电器供电显示, 红色

I - 远程和快速串行通讯显示, 红色

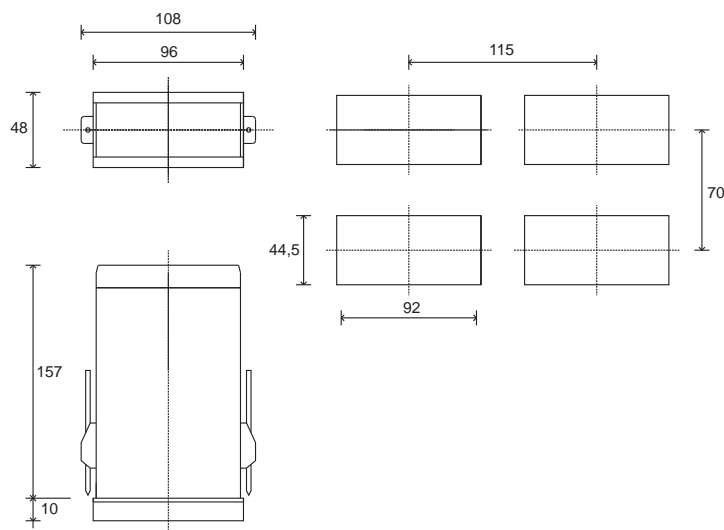
L - 信道显示, 红色数字, 高 7mm

M - 工程单位标签



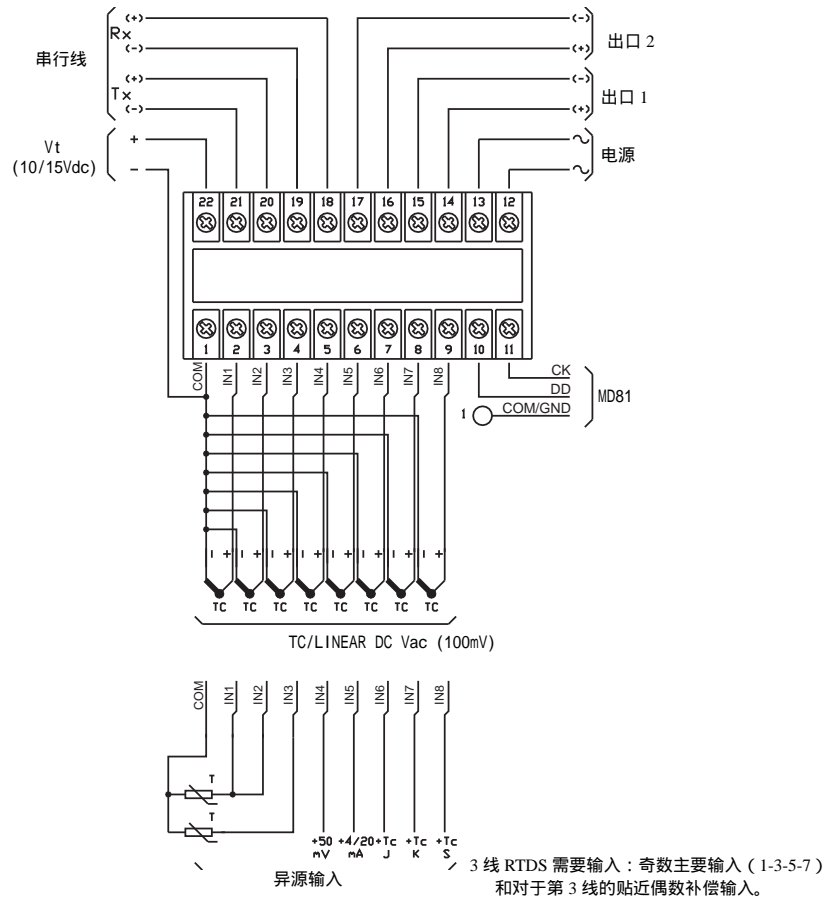
面板保护等级 IP54 ( 可得 IP65 )

## 尺寸图 ( 请点击此处放大图片 )

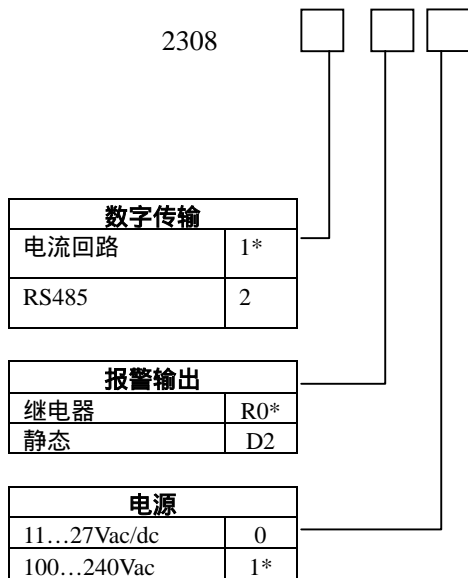


尺寸: 96X48mm ( 1/8DIN ), 深度: 157mm

# 接线图 [\(请点击此处放大图片\)](#)



# 订货代码



(\*)标准模式

硬件和软件的标准配置
CH1...CH8 -热电偶输入 J0...800
报警 -设置值 500 -滞后-1 -继电器为以上报警点供电 -继电器触点 NO
10VDC 外部传感器的 电源输出
线路启动自动扫描
能够进行配置和设置
不能校准
系列连线要平行连接