



LD-YCX小型音叉式液位开关
使用说明书

目录

了解产品	→	1
选型指南	→	3
安装方法	→	5
电气连接	→	9
调试方法	→	11

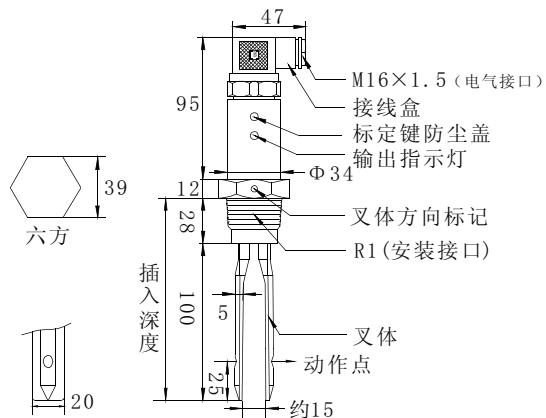
江门市利德电子有限公司
广东省江门市五邑碧桂园翠山聆水二街68号 邮编：(zip)529000
电话：+ 86 750 3289680 3289698 传真：+ 86 750 3289699
<http://www.leadersensors.com> E-mail: leader@leadersensors.com

提示：

请您在选型、安装、使用本产品之前，认真仔细地研读这本说明书。注意本产品被限制应用的场合，注意安装方式要符合说明书中的要求，避免出现错误的安装方法，只有这样才能保证产品长期可靠稳定的运行。



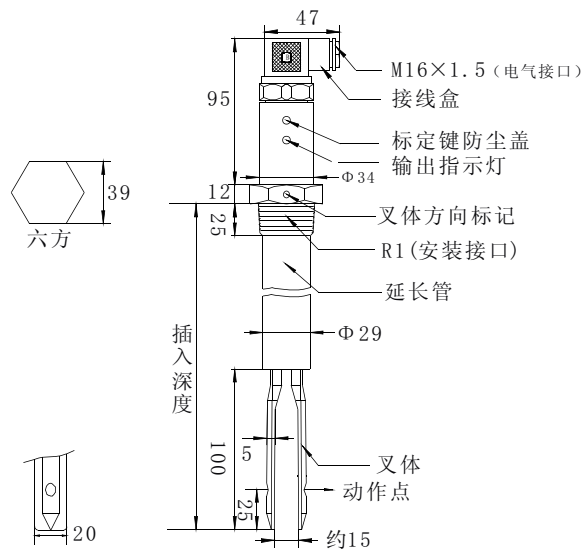
标准型



说明:接线盒为工程塑料,其余为不锈钢。

图1

延长型



说明:接线盒为工程塑料,其余为不锈钢。

图2

基本原理:

小型音叉式液位开关是一种通用型的液位开关。音叉由压电晶体激励产生振动，当音叉被液体或固体浸没时振动频率发生变化，这个频率变化由电子线路检测出来并输出一个开关量达到液位报警或控制的目的。

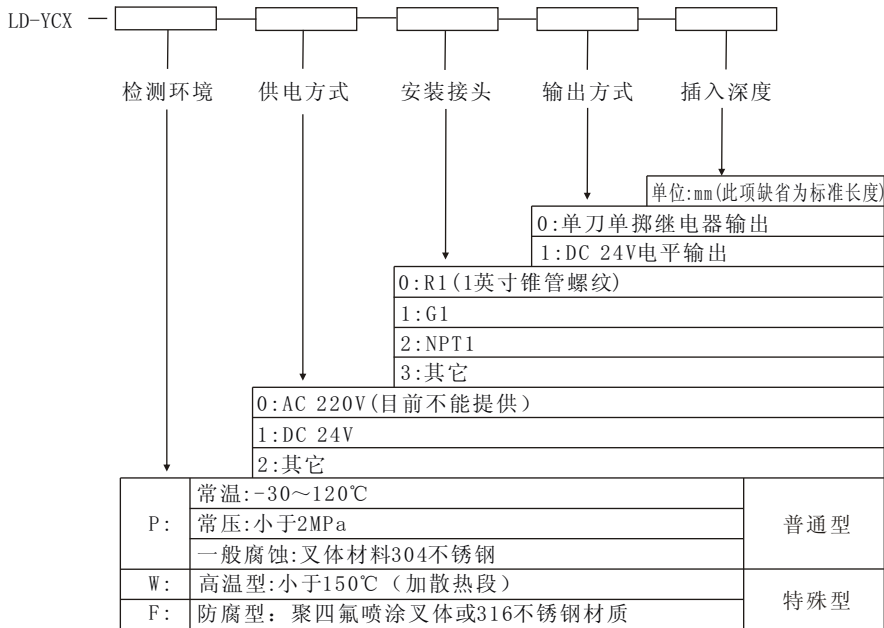
小型音叉式液位开关的结构特点更适用于小型容器和罐体周围空间小的场合使用。它能够取代其他机理的液位开关，广泛应用于石化、冶金、轻工、建材等行业中对液位进行上/下限位报警及控制。

技术指标:

- ◇ 电源电压: DC 24V
- ◇ 工作温度: 叉体 $-30\sim 150^{\circ}\text{C}$
仪表 $-30\sim 70^{\circ}\text{C}$
- ◇ 工作压力: 小于2MPa
- ◇ 介质密度: 最低 $0.6\text{g}/\text{cm}^3$
- ◇ 动作点: 垂直插入水中约25mm处
- ◇ 起振时间: 约3秒
- ◇ 响应时间: 约1秒
- ◇ 输出方式: 一组继电器接点输出
(AC 220V/3A, DC 30V/3A)
- ◇ 回差设置: 约3mm
- ◇ 功 耗: 小于1W
- ◇ 安装接头: R1锥管螺纹或其它
- ◇ 电气接口: M16X1.5
(护套电缆外径: 6-8mm)
- ◇ 外形尺寸: 如图1、2所示

选型指南

型号编制:



注:特殊型产品可复选参数。例如:介质温度130℃,介质腐蚀性强,DC24V电,R1安装接头,单刀单掷继电器输出,插入深度为300mm,此时的完整型号为:
LD-YCX-WF-1-0-0-300。

型号确定:

☆确定“普通型”与“特殊型”

当检测环境为常温、常压、中等粘度的液体或直径小于5mm 流动性较好的固体物料时可以选择“普通型”。

当物料温度大于 120℃，当腐蚀性较强时，应选用“特殊型”产品。

☆插入深度的选择

侧装及管道安装通常选择标准长度的产品。若采用顶部安装探杆及叉体的全长应为安装位置到报警点的距离加上25mm左右。

☆安装接头的确定

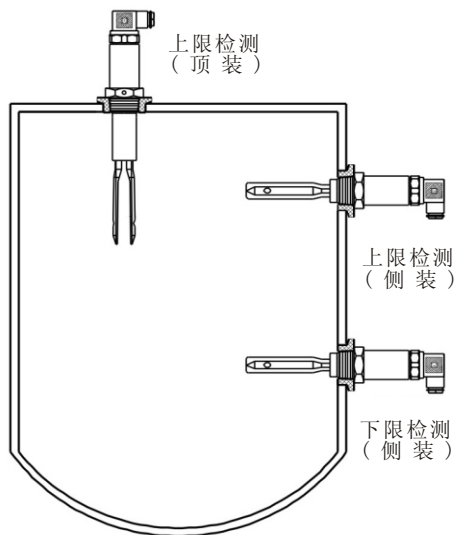
厂家提供R1或G1管螺纹连接方式，也可根据用户要求定制。

☆什么情况下不能使用该产品

仓内温度大于150℃、压力大于2MPa、仓体强烈振动、极高粘度的液体、流动性不好的固体粉料和直径大于 5mm的固体颗粒，以上工况条件下不适于用该产品。

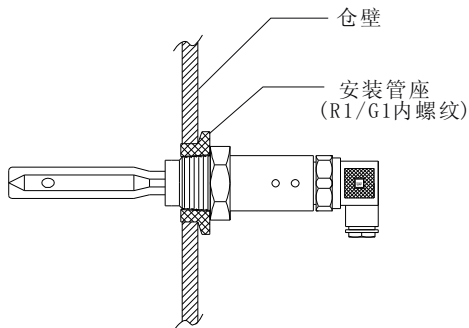
安装方法

安装方式：



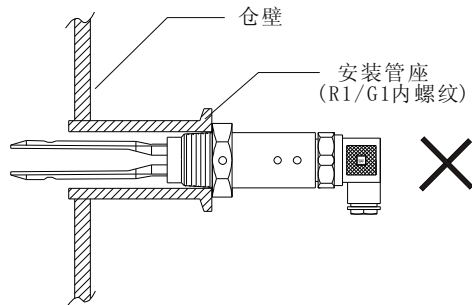
如左图所示，液位开关通常采用侧装(在仓壁侧面安装)方式安装于仓体侧壁对料位高度进行上下限位置的检测。当仓体不便侧面开孔时可采用顶装(在仓的顶部安装)方式安装。安装位置应能避开进料时物料的冲击。

正确安装方法：



- 说明：① 对于较高粘度的液体及固体粉末、小颗粒料，安装时叉体方向标记必须冲上。
② 电器接口不要冲上，应向下倾斜。

错误安装方法：

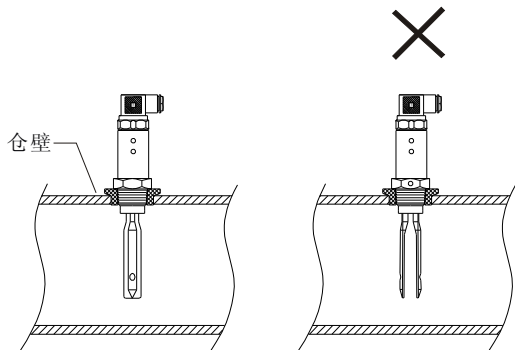


- 说明：① 对于较高粘度的液体及固体粉料、小颗粒料安装时叉体方向标记必须冲上。图中所示安装方向会对测量造成影响。
② 如图所示，安装管座过长，使得叉体缩进管内，这样很容易造成叉体堵料产生误动作。
③ 电器接口不要冲上，应向下倾斜。

普通钢板仓侧面安装方法

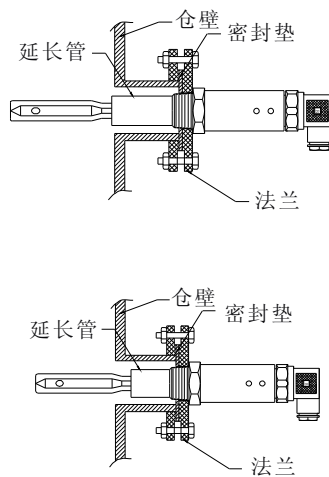
安装方法

管道检测的安装方法：



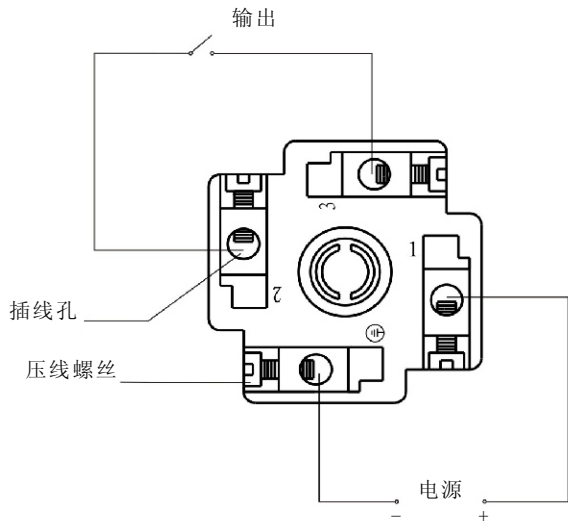
说明：在管道中安装时方向标记应与液体流向一致。上面右图中的错误安装方向会对测量造成影响。

法兰安装方法：



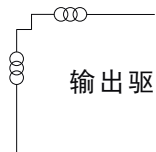
说明：对粘度较高的液体及固体物料，延长管应伸入仓内，如上面下图叉体缩进焊接管，容易造成叉体堵料产生误动作。

仪表端子板分布图：

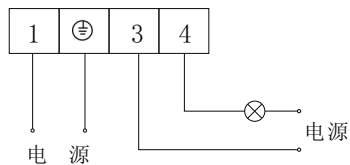


- 拧下接线盒顶端固定螺丝，打开接线盒顶盖，端子分布如左图所示：端子“1”和“⊕”接电源，电源可以是AC 220V或DC 24V，订货时选定其中一种。接DC 24V时，端子“1”为正端。
- 端子“2”，“3”为继电器无源输出接点，可设置为“常开”或“常闭”（有料吸合或空料吸合）。出厂时设置为“常开”，若需改为“常闭”，请在厂家指导下进行。

电气连接

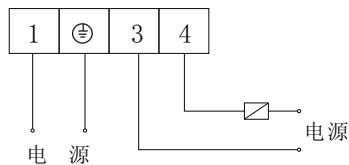


输出驱动指示灯:



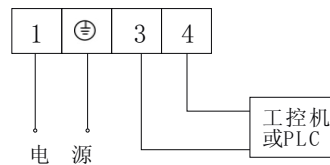
注:电源可以是AC 220V或DC 24V。
定货时指定其中一种。

输出驱动中间继电器:



注:电源可以是AC 220V或DC 24V。
定货时指定其中一种。

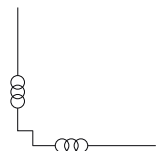
输出进入计算机:

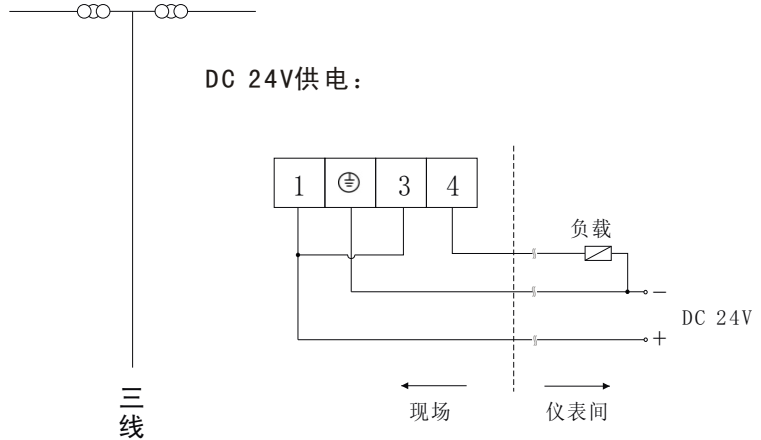
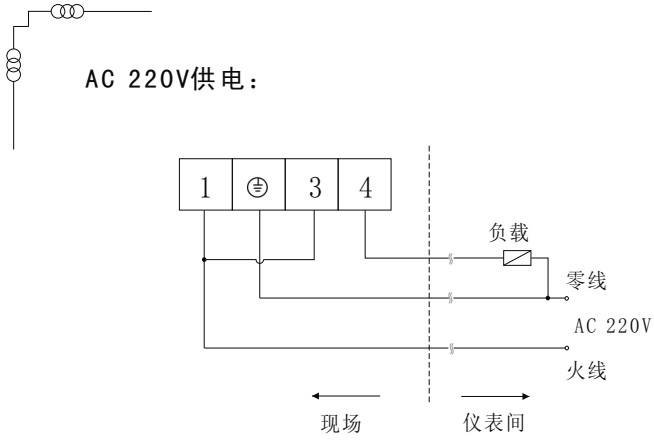


注:电源可以是AC 220V或DC 24V。
定货时指定其中一种。

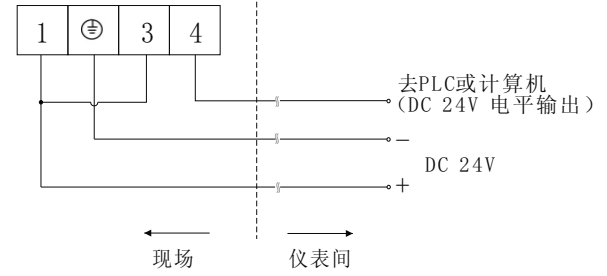
四线制接法

四线制接法





三线制接法



调试方法

仪表检验：

按前述“电气连接”接上电源，将音叉提起后垂直插入水中，插入深度大于30mm，此时输出指示灯点亮继电器接点吸合，再将音叉提起离开水面，输出指示灯熄灭，继电器接点打开说明工作正常。

仪表调试方法：

小型音叉式液位开关一般情况下不需调试，正确安装及接线，上电即可使用。安装调试过程中应注意以下事项：

- ◇产品安装前应按仪表检验方法进行检验，若产品不能正常动作，在音叉悬空的条件下揭开“标定键防尘盖”用小改锥按下“标定”键持续3秒以上至“输出”指示灯变为黄色时抬手，产品将恢复正常动作。
- ◇若仪表安装后不能正常动作，在空仓条件下揭开“标定键防尘盖”，用小改锥按下“标定”键3秒以上至“输出”指示灯变为黄色时抬手，即可恢复正常工作。
- ◇产品出厂时设置为“上限位”状态，此时为有料动作即音叉叉体被物料浸没时输出继电器接点闭合。如用户需改为“下限位”状态（空料动作），请与厂家联系并在厂家指导下重新设置。

使用注意事项:

1. 如右图所示，用户接线时禁止拧动黑色塑料接线盒的六角螺栓。
2. 用户接线时应先拧下黑色塑料接线盒顶端的固定小螺钉，然后打开盒盖，将线接在接线端子上（注意：接线端子是可插拔的，拔下再往上插时注意方向正确，否则无法插上）。
3. 改变输出继电器“常开”（有料吸合），“常闭”（空料吸合）状态时应事先和厂家联系，在厂家指导下进行操作。

