



LD-RV  
振棒式料位开关

# 使用说明

## 目录

了解产品	→	1
选型指南	→	3
安装方法	→	5
电气连接	→	9
调试方法	→	12

江门市利德电子有限公司  
广东省江门市五邑碧桂园翠山聆水二街68号 邮编：(zip)529000  
电话：+ 86 750 3289680 3289698 传真：+ 86 750 3289699  
<http://www.leadersensors.com> E-mail：leader@leadersensors.com

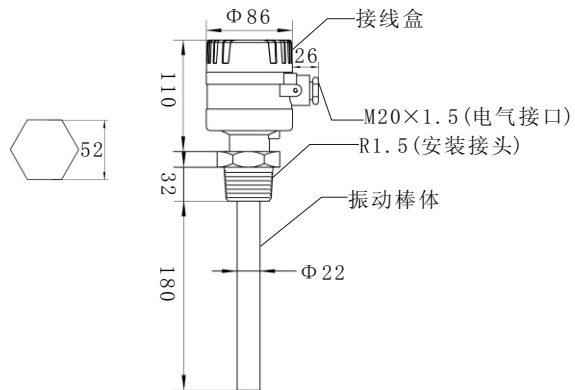
## 提示:

请您在选型、安装、使用本产品之前，认真仔细地研读这本说明书。注意本产品被限制应用的场合，注意安装方式要符合说明书中的要求，避免出现错误的安装方法，只有这样才能保证产品长期可靠稳定的运行。



# 了解产品

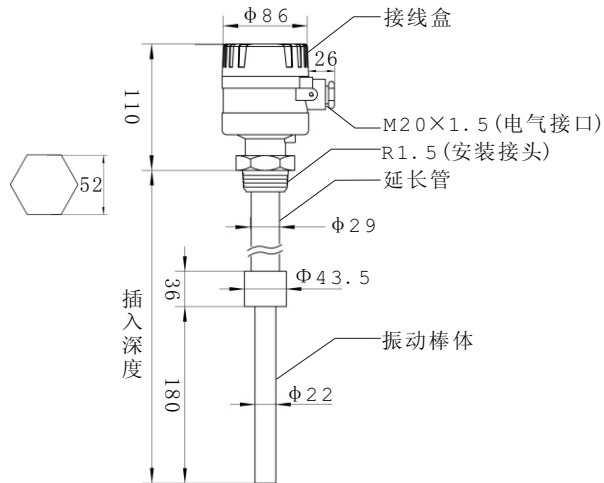
## 标准型



说明:接线盒为铝合金压铸表面喷塑,其余为不锈钢

图1

## 延长型



说明:接线盒为铝合金压铸表面喷塑,其余为不锈钢

图2

### 基本原理:

LD-RV型振棒式料位限位开关是一种新型的料位开关。振棒由压电晶体驱动在谐振频率上振荡。当振棒被物料埋没时振幅急剧下降，这个振幅的变化由电子线路检测出来，并输出一个开关量，达到料位报警或控制的目的。

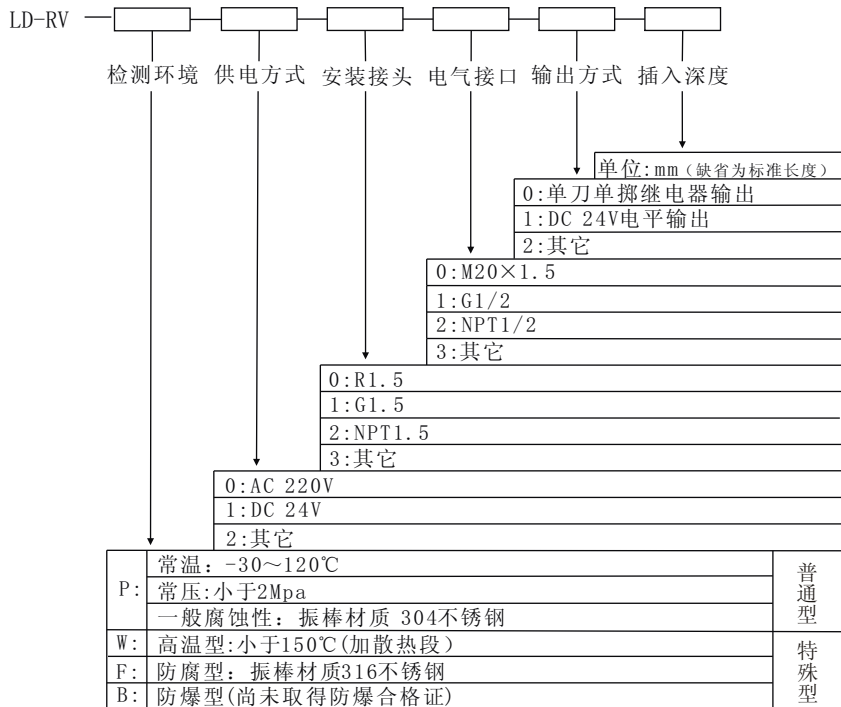
振棒式料位开关的结构及原理特性，特别适合于测量固体物料。它不受介质电参数的影响、不会夹料、灵敏度高、不需要调校。它的这些优势是“电容式”和“音叉式”料位开关所不具备的它将逐渐成为未来料位开关的主流产品而被广泛应用。

### 技术指标:

- ◇ 电源电压：AC 220V 50Hz / DC 24V
- ◇ 功 耗：1.5W
- ◇ 工作环境：仪表部分：-40~+70℃  
探头部分：-40~+150℃
- ◇ 起振时间：1~5秒
- ◇ 响应时间：约1秒
- ◇ 输出方式：一组继电器输出  
(AC 220V/3A, DC 30V/3A)
- ◇ 灵 敏 度：高、中、低三档可设置
- ◇ 安装接头：R1.5
- ◇ 电气接口：M20×1.5
- ◇ 外形尺寸：如图1、图2所示

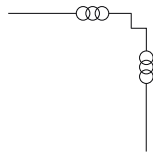
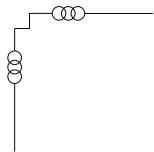
# 选型指南

## 型号编制:



注: 特殊型产品可复选参数。例如: 介质温度130℃, 介质腐蚀性强, DC 24V供电, R1.5安装接头, G1/2电气接口, 单刀单掷继电器输出, 插入深度为: 300mm, 此时的完整型号为:

LD-RV-WF-1-0-1-0-300。



### 型号确定:

#### ☆确定“普通型”与“特殊型”

当检测环境为常温、常压、一般腐蚀性固体物料时可以选择“普通型”。

当物料温度大于120℃、腐蚀性较强时，应选用“特殊型”产品。

#### ☆插入深度的选择

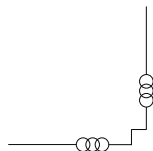
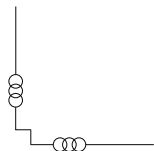
侧装通常选择标准长度的产品。若采用顶部安装探杆及棒体的全长应为安装位置到报警点的距离加上30mm左右。

#### ☆安装接头的确定

厂家提供R1.5或G1.5管螺纹连接方式，也可根据用户要求定制。

#### ☆什么情况下不能使用该产品

仓内温度大于150℃、压力大于2MPa、仓体强烈振动、物料粘附严重，以上工况条件下不适用于该产品。



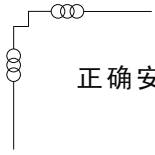
## 安装方法

安装方式:

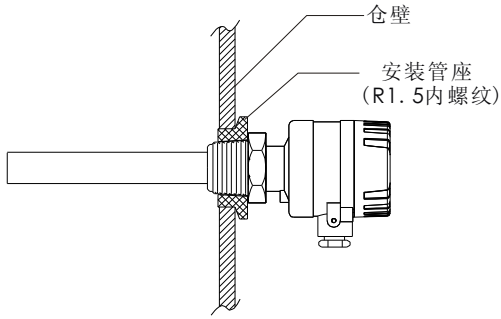


如左图所示, 限位开关通常采用侧装(在仓壁侧面安装)方式安装于仓体侧壁对料位高度进行上下限位置的检测当仓体不便侧面开孔时可采用顶装(在仓的顶部安装)方式。

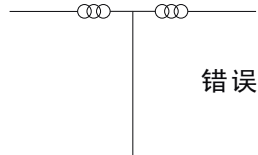
注:用户拆装限位开关时禁止用手抱住壳体拧动, 应使用扳手拧动六角螺栓。



正确安装方法:

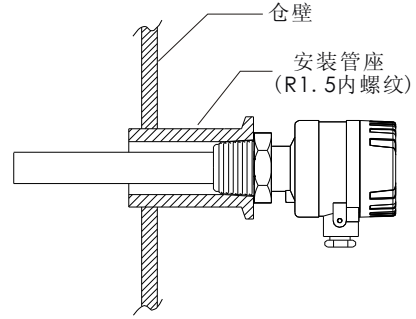


- 说明: ① 安装管座高度严禁超过20mm,避免探头与管座形成腔体。  
② 电器接口不要冲上,应向下倾斜。

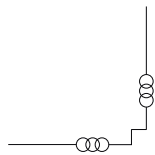
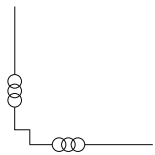
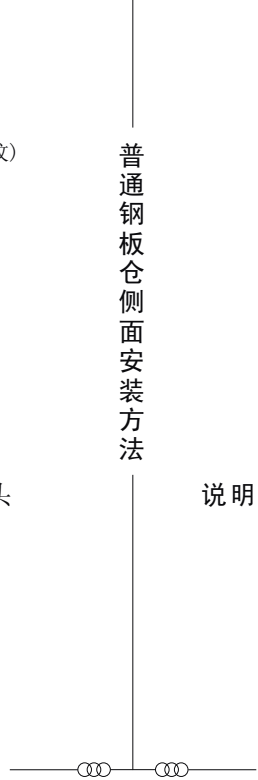


错误安装方法:

普通钢板仓侧面安装方法



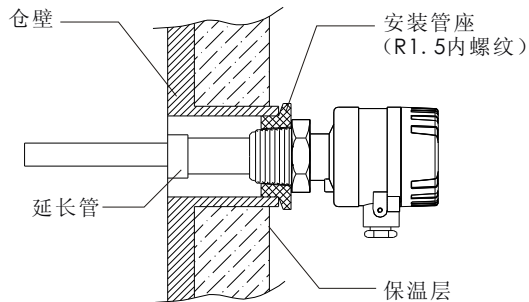
说明: 安装管座高度超过 20mm,使得棒体与管座形成腔体,这样将影响传感器工作的稳定性。





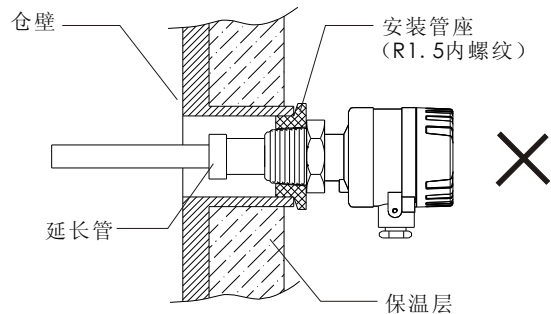
## 安装方法

正确安装方法：



说明：棒体应伸入仓内，避免棒体与焊接管之间形成腔体。

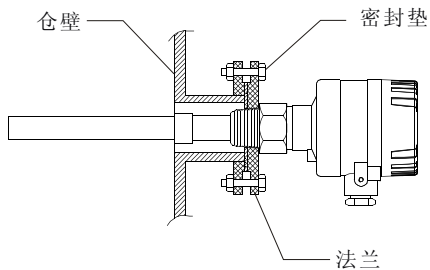
错误安装方法：



说明：棒体没有伸入仓内，棒体与焊接管之间形成腔体，这样将影响传感器工作的稳定性。

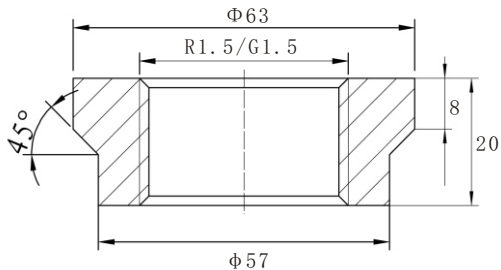
带保温层钢板仓安装方法

法兰安装方法:

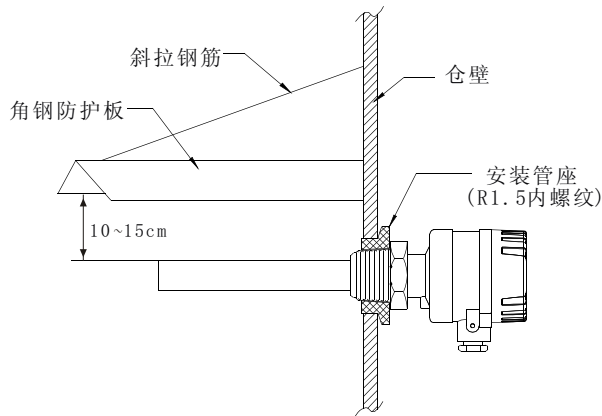


说明:棒体应伸入仓内,避免棒体与焊接管之间形成腔体。

安装管座加工图:



防护板安装方法:

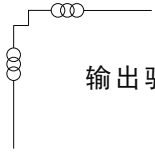


- 说明: ①当仓体深度2米以上,下限位检测时应加装防护板。  
②当检测较大块状物料时应加装防护板。

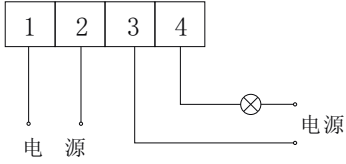
仪表面板分布图：



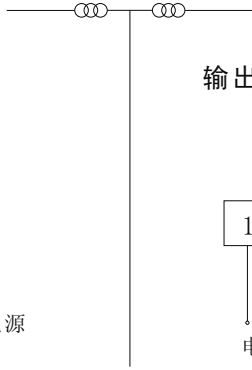
- ◇ 端子“1”、“2”接AC 220V或DC 24V电源(定货时指定其中一种)。端子“3”、“4”为继电器接点输出。(仪表设置为“上限位”时为有料吸合, 仪表设置为“下限位”时为空料吸合)
- ◇ “上/下限位选择”短路器插至右侧为上限位, 此时振棒被物料埋没时输出继电器吸合, 物料离开振棒时继电器释放。(出厂设置为上限位)
- ◇ “上/下限位选择”短路器插至左侧为下限位, 物料离开振棒时输出继电器吸合, 振棒被物料浸没时继电器释放。
- ◇ “灵敏度设置”出厂时设置为中, 此设置适合于大多数物料, 当测量较轻物料时可将灵敏度设置在“高”位置上。



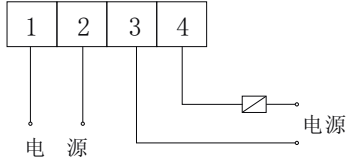
输出驱动指示灯：



注：电源可以是AC 220V或DC 24V。  
定货时指定其中一种。

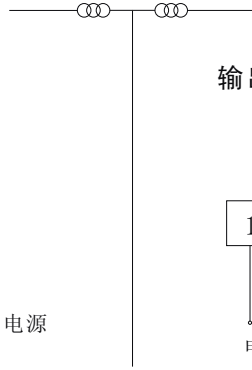


输出驱动中间继电器：

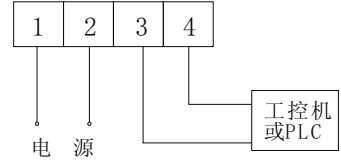


注：电源可以是AC 220V或DC 24V。  
定货时指定其中一种。

四线制接法

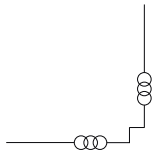
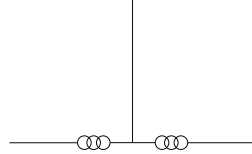
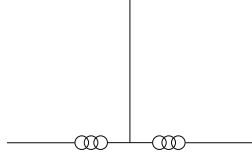
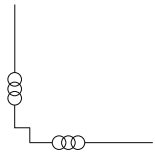
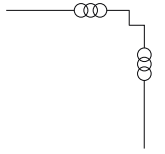


输出进入计算机：

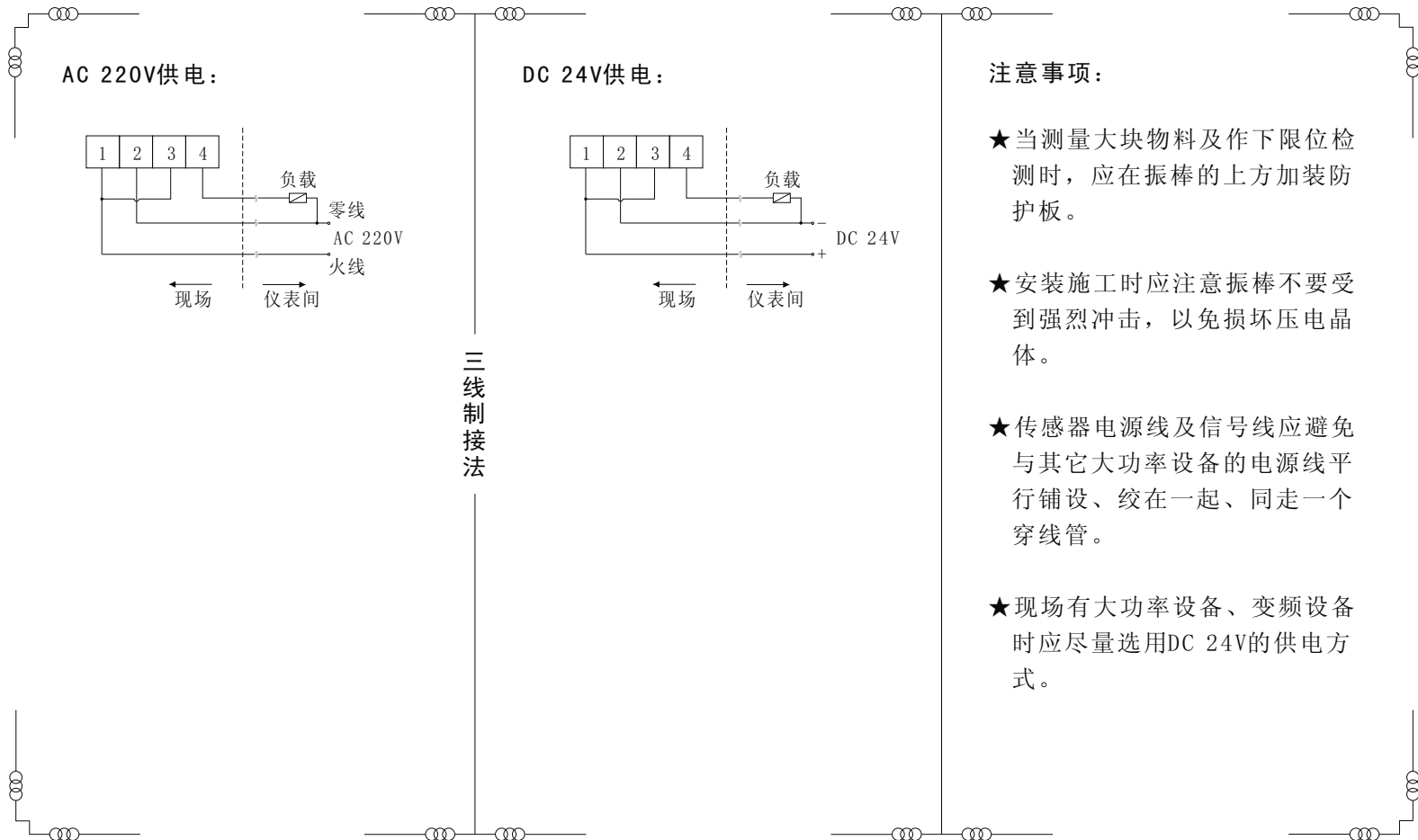


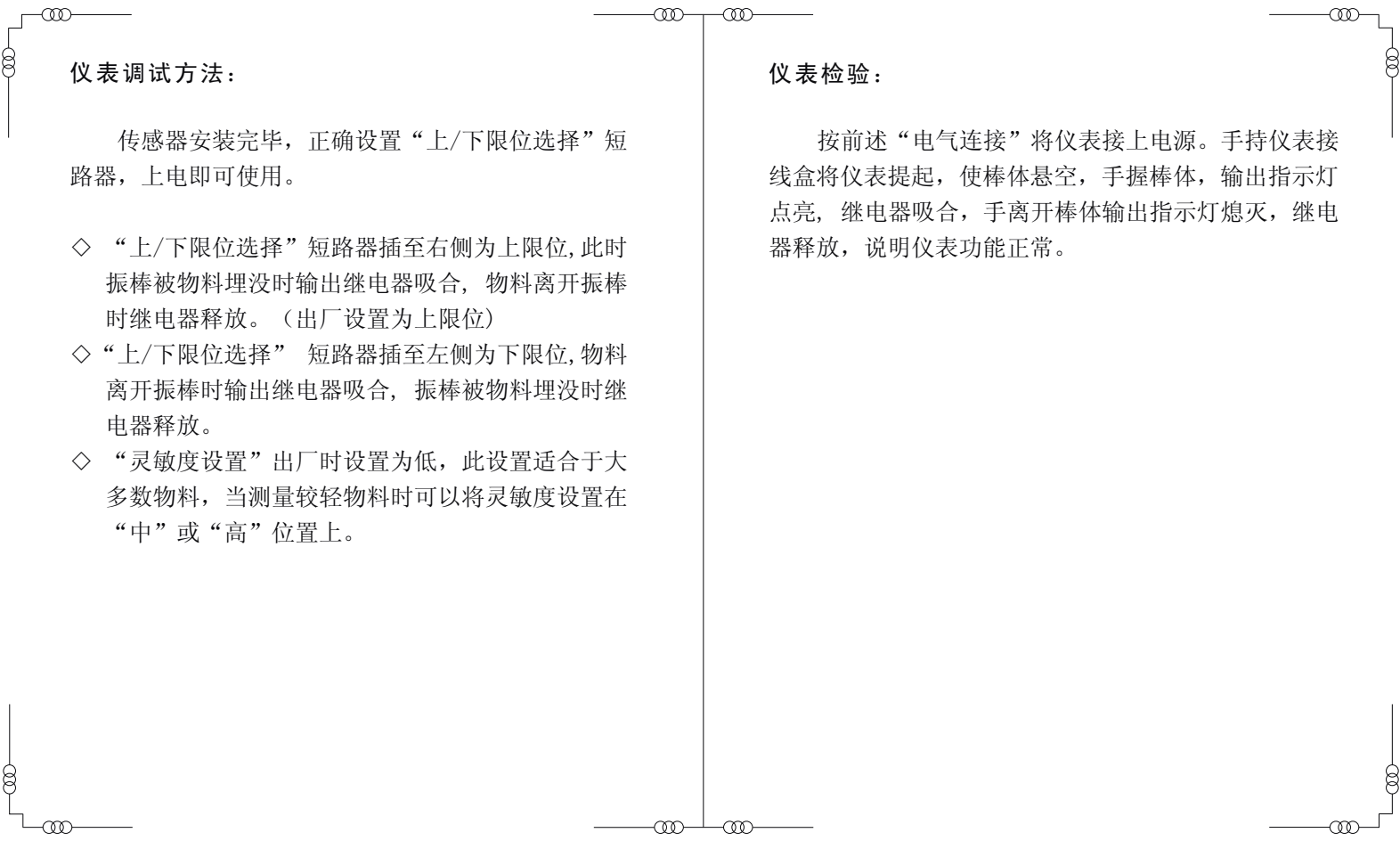
注：电源可以是AC 220V或DC 24V。  
定货时指定其中一种。

四线制接法



## 电气连接





### 仪表调试方法:

传感器安装完毕,正确设置“上/下限位选择”短路器,上电即可使用。

- ◇ “上/下限位选择”短路器插至右侧为上限位,此时振棒被物料埋没时输出继电器吸合,物料离开振棒时继电器释放。(出厂设置为上位)
- ◇ “上/下限位选择”短路器插至左侧为下限位,物料离开振棒时输出继电器吸合,振棒被物料埋没时继电器释放。
- ◇ “灵敏度设置”出厂时设置为低,此设置适合于大多数物料,当测量较轻物料时可以将灵敏度设置在“中”或“高”位置上。

### 仪表检验:

按前述“电气连接”将仪表接上电源。手持仪表接线盒将仪表提起,使棒体悬空,手握棒体,输出指示灯点亮,继电器吸合,手离开棒体输出指示灯熄灭,继电器释放,说明仪表功能正常。