

机械规格

尺寸：请见附图
 轴材料：不锈钢
 允许的角加速度：10⁴ rad/s²
 惯性矩：2.5 * 10⁻⁶ kg m²
 轴转动速度：6000 RPM
 轴承寿命：>= 3.9 x 10¹⁰ rev. min. @ <=3000 RPM, <=60 °C
 启动扭矩：2 Ncm
 重量：~0.7 kg

电气规格

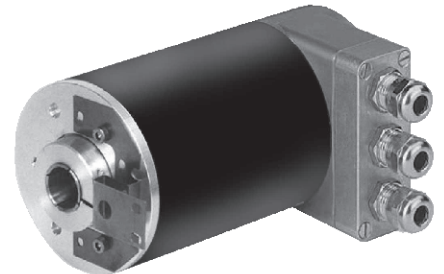
STD代码：GRAY - BINARY
 选择：可编程计算预设方向和位置
 保护：防止极性反转
 电流损耗(空负载)：< 350 mA

材料

法兰：非腐蚀性铝
 外壳：黑漆铝

环境规格

工作温度：-20 ~ +70 °C
 储存温度：-30 ~ +80 °C
 相对湿度：98% RH 非冷凝
 振动：DIN EN 60068-2-6: 1996, Shock DIN EN 60068-2-27: 1995



订货代码

TSMW60P = 8192 XXXX G XXXXX XX XXXX PL= XXXX

装配

= 标准

步骤

8192 可设计从2到最高8192步骤

转数

4096 可设计从1到最高4096转

STD代码

G Gray code
 Gray, Binary --可设计的

电压供应

11/27 +11 ~ 27 V

保护等级

K5 IP 65 (DIN EN 60529: 1991)

轴直径

14 Ø14 mm (H7), 标准

其他没有轴套的直径
 3A160010 Ø12 mm (H7)
 3A160020 Ø11 mm (H7)
 3A160030 Ø10 mm (H7)
 3A160040 Ø8 mm (H7)

电流输出

PRDP Profibus (PNO profile class 2)
 PDNET DeviceNET (CAN-Bus-Interface ISO/DIS 11898)

PROFIBUS

位置：0~99 (通过DIP开关调整)
 波特率：9.6 kbit/s ~ 12 Mbit/s

DeviceNET

位置：0 ~ 63 (通过DIP开关调整)
 波特率：(通过DIP开关调整)
 125 k 波特，电线长度小于 500 m
 250 k 波特，电线长度小于 250 m
 500 k 波特，电线长度小于 100 m

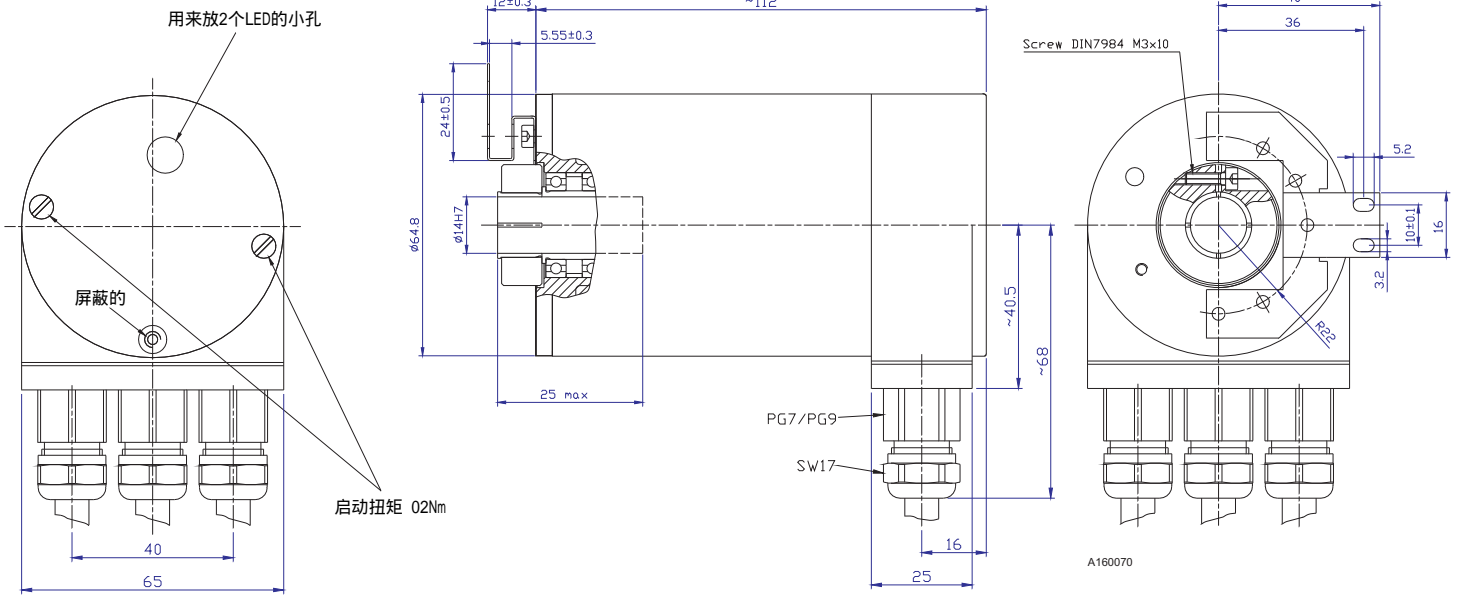
连接方式

PL= 带电缆密封套(3 x PG9)的径向输出

江门市利德电子有限公司

广东省江门市五邑碧桂园翠山聆水二街68号 邮编：(zip)529000
 电话：+ 86 750 3289680 3289698 传真：+ 86 750 3289699
 http://www.leadersensors.com E-mail: leader@leadersensors.com

旋转90°视图



用叉状米制螺丝 M4 x 8 来屏蔽
 用一个带饰钉的圆盘 DIN6797-A 4.3-Fst
 使更好地与外壳接触