

### 机械规格

尺寸：见图  
轴：不锈钢  
轴载荷：轴向：200N；径向：200N  
轴转速：12,000转/分（短周期）；6,000转/分（连续）；2,000转/分（带轴封）

25°C时起动转矩：0.025Nm；0.040Nm（带轴封）  
转动惯量：40 g cm<sup>2</sup>  
轴承寿命：5 × 10<sup>9</sup> 转（最小）  
重量：0.7kg

### 电气规格

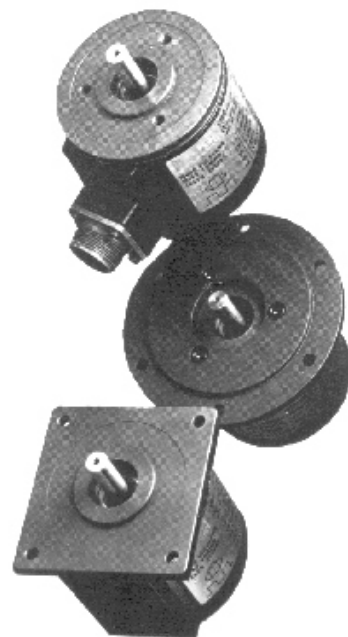
输出频率：可达300 KHz  
同步索引输出：默认A；B-A+B 可选  
空载电源电流：最大150 mA  
保护：短路保护，无限持续时间（输出为LD2和PP2时）；反向极性保护（5 Vcc除外）

### 产品材质

法兰：经抗腐蚀处理铝  
外壳：经180°C改装处理涂铝

### 环境规格

工作温度范围：-10°C--+70°C  
储存温度范围：-30°C--+85°C  
相对湿度：98%RH 无冷凝  
振动：10g（从10到2,000Hz）  
冲击：20g（对于11ms）



## 订货代码

TK XXX . XXX . XXXX . XXXXX . X . XX . XX,XX . XXnn . XXX-XXXX . Xnnn

### 组件

F 方法兰  
SG 伺服夹  
FRE REO 444法兰

### 型号

TK 110 单向  
TK 111 单向+零位  
TK 120 双向  
TK 121 双向+零位

### 脉冲频率

2 - 5 - 10 - 20 - 25 - 30 - 32 - 36 - 40 - 50 - 60 -  
64 - 72 - 80 - 88 - 90 - 100 - 120 - 125 - 127 -  
128 - 150 - 162 - 180 - 183 - 200 - 240 - 250 -  
254 - 256 - 300 - 314 - 360 - 375 - 390 - 400 -  
500 - 512 - 576 - 600 - 625 - 635 - 720 - 750 -  
800 - 900 - 1000 - 1024 - 1200 - 1250 - 1270 -  
1440 - 1500 - 1800 - 2000 - 2048 - 2500 - 2540 -  
2700 - 3600 - 4096 - 5000 - 9000 - 10000

### 电源电压(Vdc)

5 +5 V ±5 %  
11/30 +11V +30 V  
24/5 +24 V 供应 +5 V 输出

### 输出频率

S 从0到100KHz  
V 从0到300KHz

### 保护等级

K4 IP 64 (EN60529)  
K5 IP 65 (EN60529)  
K6 IP 66 (EN60529)

### 输出电路

S NPN 标准（含上拉电阻）  
OC NPN 集电极开路  
P PNP（含下拉电阻）  
OP PNP 集电极开路  
PP2-5 推挽式5V输出  
PP2-1130 推挽式11/30Vcc 输出（当电源电压为11/30V时）  
  
LD 线路驱动器 RS422 (26LS31) 5V 或24/5 V  
LD2-5 线路驱动器 5Vcc 输出  
LD2-1130 线路驱动器 11/30Vcc 输出（当电源电压为11/30V时）

### 电气连接

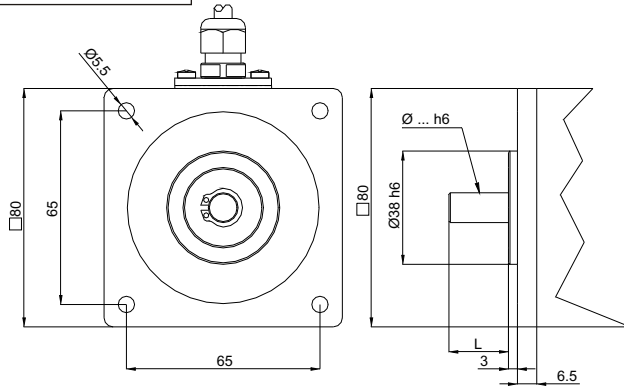
输出：S；P；OC；OP；PP2-5；PP2-1130；LD；LD2-5；LD2-1130（TK121除外）  
P 轴向电缆密封套，带1-6m电缆  
PL 径向电缆密封套，带1-6m电缆  
S 07 7 脚轴向MIL连接器  
L 07 7 脚径向MIL连接器  
  
输出：LD；LD2-5；LD2-1130（只对于TK121）  
P 轴向电缆密封套，带1-6m电缆  
PL 径向电缆密封套，带1-6m电缆  
S 10 10 脚轴向MIL连接器  
L 10 10 脚径向MIL连接器  
  
nn 电缆长度（例如：PL10 = 1 m. ... PL60 = 6 m）

### 轴径

6 Ø 6 mm (法兰 F - SG)  
8 Ø 8 mm (法兰 F - SG)  
9,52 Ø 9,52 mm (法兰 F - SG)  
10 Ø 10 mm (法兰 F - SG)  
11 Ø 11 mm (法兰 FRE)  
11R Ø 11 mm (法兰 F - SG)

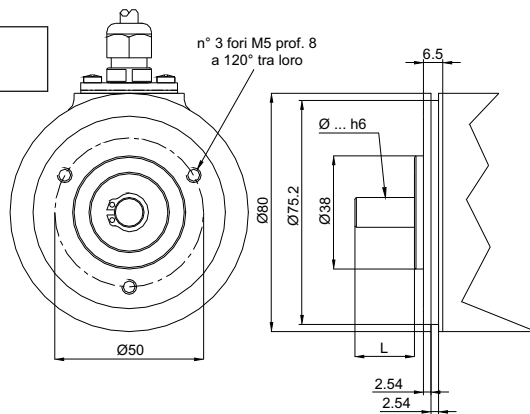
## 机械装配

### F 方法兰



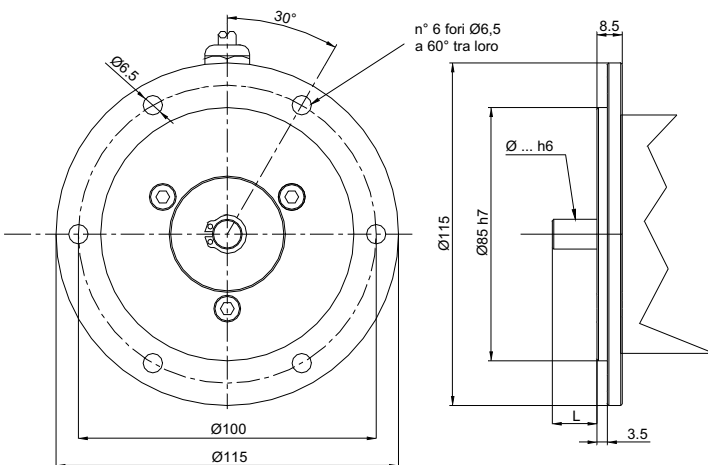
Albero Ø6, 8, 10, 11R ; L = 20 mm  
 Albero Ø9,52 ; L = 22 mm  
 Albero Ø11 ; L = 33,5 mm

### SG 伺服夹



Albero Ø6, 8, 10, 11R ; L = 20 mm  
 Albero Ø9,52 ; L = 22 mm  
 Albero Ø11 ; L = 33,5 mm

### FRE REO 444法兰



Albero Ø6, 8, 10 ; L = 15 mm  
 Albero Ø9,52 ; L = 17 mm  
 Albero Ø11R ; L = 19 mm  
 Albero Ø11 ; L = 28,5 mm

## 电气连接

