

# UltraStable 600

CHAEVITZ  
SENSORS

不锈钢超稳高精度压力传感器



0.75%  
TEB

US600系列压力变送器是美国Measurement Specialties公司SchaevitzSensors分部推出的具有IP67防护等级超稳性产品。所有与介质接触部件均用316不锈钢制成，内部没有“O”形圈，可以有效的与介质进行隔离。

US600系列产品具体多种标准压力量程和输出信号。该传感器结合了ICsensors的固态超稳定技术（Ultra Stable），可以在较宽温度范围内具有优良的稳定性。该产品具有多种压力接口，同时可以提供0.5V-4.5V（比例输出）、0-5V、1-5V、0-10V（固定输出）和4-20mA（环路输出）等多种输出信号。

US600系列产品的小型化设计和高性能实现了在压力和真空系统下的高精度测量及微型化。在同等尺寸的传感器中，US600系列产品创造了新的低压量程及灵敏度。US600产品极具竞争力的价格和高精度，是您的最佳选择。

由于该产品的总误差最大仅为0.75%，因此十分方便现场更换，并且不会影响产品的精确度。

## 产品特点

- ◆ 0.75% 总误差，最高可达0.5%（选择项）
- ◆  $\pm 0.1\%$  精确度
- ◆  $-50 - +125^{\circ}\text{C}$  的工作温度范围
- ◆ 100% 不锈钢隔离结构，尺寸小巧
- ◆ 多种压力量程和输出信号
- ◆ 多种标准连接器和压力接口
- ◆ 超稳（UltraStable）传感技术
- ◆ 可提供CE认证产品
- ◆ 可按客户要求定制
- ◆ 最低量程仅为15PSI（1Bar或0.1MPa）
- ◆ 优异的现场互换性

## 应用

- ◆ 供暖、通风、空调和制冷
- ◆ 过程控制
- ◆ 船舶系统
- ◆ 工业机械
- ◆ 校准设备

江门市利德电子有限公司

广东省江门市五邑碧桂园翠山聆水二街68号 邮编：(zip)529000  
电话：+ 86 750 3289680 3289698 传真：+ 86 750 3289699  
<http://www.leadersensors.com> E-mail：leader@leadersensors.com

## 静态特性参数

项目	比例输出型 0.5 - 4.5 V out			固定输出型 0-5 V, 1-5 V, 0-10 V out			固定输出型 4 to 20 mA , two wire			备注
	Min.	Typ.	Max.	Min.	Typ.	Max.	Min.	Typ.	Max.	
电源电压 (V)	4.75	5	5.25	8		30	10		30	1
电源电流 (mA)	2.5	3	3.5	2.5	3	3.5	20			
最小负载阻抗	100 K ohm			100 K ohm						
最大负载阻抗							RL=50* (Vsupply-10)			
精度 %FS	-0.1		+0.1	-0.1		+0.1	-0.1		+0.1	3, 4
零点偏差 %FS	-0.5		+0.5	-0.5		+0.5	-0.5		+0.5	2
量程偏差 %FS	-0.5		+0.5	-0.5		+0.5	-0.5		+0.5	2
长期稳定性 %FS/year		0.1			0.1			0.1		
响应时间 ms	1.0			1.0			1.0			
绝缘电阻 M ohm	50			50			50			5

备注：

1) 对于0-10V输出信号的传感器，供电电压必须为12V

2) 室温下校准

3) 包括非线性（最佳拟合曲线）、迟滞和重复性（参照ISA S37.2）。对于 1KPsi及以上量程的传感器，为0.25%

4) 温度范围 -20 - +85° C

5) @ 50 V DC

## 环境参数

规格	最小	典型	最大	备注
总误差 -20 - +85° C, -7 - 185° F	-0.75 %FS	0.50 %FS	+0.75 %FS	1, 3, 4
工作温度范围	-50°C -58°F		125°C 257° F	2,3
储存温度范围	-50°C -58°F		125°C 257° F	2

备注：

1) 参考温度 25° C, (77° F)

2) 对于电缆输出型，最大为105° C（标准型）

3) 可提供更低量程，请向厂方咨询

4) 最好可达0.5%，请向厂方咨询

## 机械性能

规格	数值	备注
过载压力	3倍额定压力	
破坏压力	4倍额定压力或20kPsi	2
振动	20 G's rms @2kHz	
冲击	100G 11ms	
压力循环	1 百万次压力循环 (从0到满量程)	
介质兼容性	与316不锈钢兼容的所有介质	1
保护等级	IP 67 (电缆输出型)	

1)若需其它材料, 请与厂家联系

2) 取较小值, 某些量程产品可达10倍 (请与厂家联系)

## 订购信息

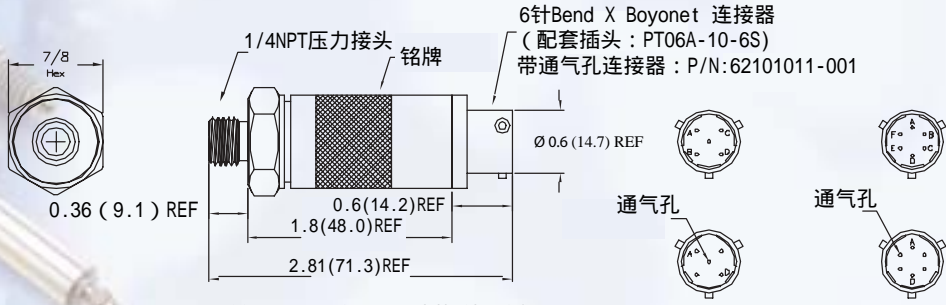
US6 输出信号 US6 X	电器接口 X -	专用标识 XXXXX	端口类型 X	压力量程及单位 XXXX	压力类型 X
3= 5 - 4.5V 比率输出 (1) 4= 1 - 5V 6= 0 - 5V 7= 0 - 10V 8=4-- mA X=特殊输出	1=2英尺电缆 4 = 集成Packard 5 = PTIH-10-6P (Bendix 型) 6 = GSSR 300 (9.4 mm) (方形 Hirshman) 8 = PTIH-08-4P (Bendix 型) x = 特殊接口	标准型—00000 特殊型-采用5位 数字表示 例: 1XXXX  CE认证型-C0000	2= 1/4-19 BSP 4= 7/16-20 UNF 5=1/4-18 NPT 6= 1/8-27 NPT  X= 特殊端口	PSI Bar  001B = 0 to 1 Bar 015P = 0 to 15 psi 002B = 0 to 2 Bar 030P = 0 to 30 psi 005B = 0 to 5 Bar 050P = 0 to 50psi 007B = 0 to 7 Bar 100P = 0 to 100psi 010B = 0 to 10 Bar 300P = 0 to 300psi 020B = 0 to 20 Bar 500P - 0 to 500psi 035B = 0 to 35 Bar 01KP = 0 to 1Kpsi 070B = 0 to 70 Bar 03KP = 0 to 3Kpsi 200B = 0 to 200 Bar 05KP = 0 to 5Kpsi 350B = 0 to 350 Bar	A = 绝压 G = 表压

示例：  
US664-000005-100PG表示US600超稳系列、0-5V输出、Packard连接器、无特殊要求、1/4NPT外螺纹压力端口和100Psi绝压  
US681-C00002- 005PG 表述US600超稳系列, 4-20mA二线制输出、2英尺电缆、CE认证、1/4BSP外螺纹压力端口和25BAR表压

1)对于比率输出产品, 量程随输入电压变化而变化 (请参阅电源电压说明)



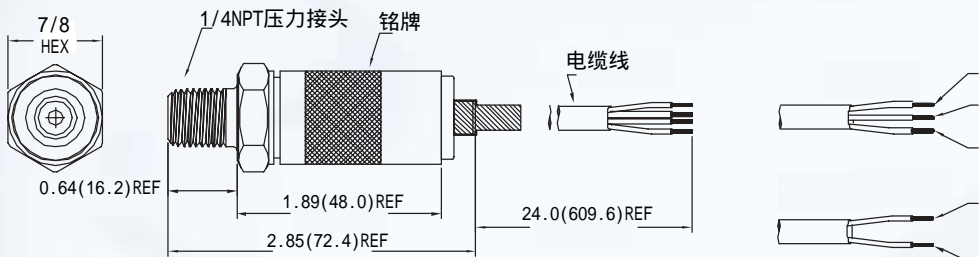
# UltraStable 600



电气连接图

6针电压输出 4针电压输出  
 脚A: 电源+ 脚A: 电源+  
 脚B: 输出+ 脚B: 输出+  
 脚C: 馈线 脚C: 电源-  
 脚D: 馈线 脚D: 不用  
 脚E: 不用  
 脚F: 通气孔  
 4-20mA输出  
 脚A: 电源+  
 脚D: 输出

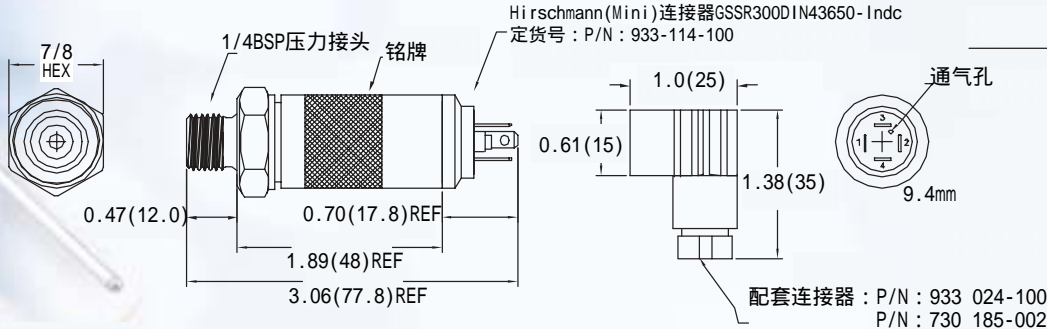
量程低于1000 PSI的产品, 去掉F针通大气。  
 CE认证 (EMI /RFI) 产品长度增加0.4"。



电气连接图

电压输出  
 电源+(红色)  
 输出+(绿色)  
 电源-(黑色)  
 4-20mA输出  
 电源+(红色)  
 输出(黑色)

量程低于1000 PSI的产品, 去掉通气电缆。CE认证 (EMI /RFI) 产品长度增加0.4", 电缆型工作温度最大为100

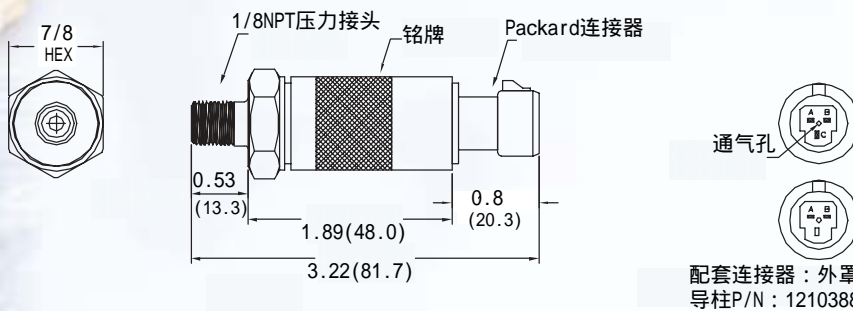


4针电压输出

脚1: 电源+  
 脚2: 输出+  
 脚3: 电源-  
 脚4: 不用  
 4-20mA输出  
 脚1: 电源+  
 脚2: 输出

配套连接器: P/N: 933 024-100  
 P/N: 730 185-002

量程低于1000 PSI的产品, 连接器须针通大气。CE认证 (EMI /RFI) 产品长度增加0.4",



电压输出  
 A脚: 电源+  
 B脚: 电源-  
 C脚: 输出+

4-20mA输出  
 A脚: 电源+  
 B脚: 输出

配套连接器: 外罩P/N: 12078090  
 导柱P/N: 12103881-L

量程低于1000 PSI的产品, 连接器须针通大气。CE认证 (EMI /RFI) 产品长度增加0.4",  
 注: 可另定购带3英尺长(914.4mm)电缆线的专用插头, 定货号P/N: 2001140