

P900 系列

高性能金属应变式压力传感器

Schaevitz® P900系列金属应变式压力传感器是首选级压力传感器，精确测量绝压，通气表压（参考当地大气压）和密封表压（参考密封大气压），工作温度范围广。

标准产品使用17-4 pH不锈钢膜片感测压力（Inconel不锈钢膜片及其结构可应用于抗腐蚀环境）。压力传动杆将钢膜片的形变传送到悬臂梁，使悬臂梁产生形变，从而引起粘贴在悬臂梁的四个金属应变片产生形变，压力由测量四个金属应变片因形变而产生的电信号而得到测量。

全焊接的金属结构具备可靠性高，稳定性高等特点。该传感器能够感测到极小的压力变化，并且具备抗振动、冲击和高度影响的能力。

P900 系列压力传感器可提供多种电器输入和输出，P940、P950、P960 和 P990系列可按客户要求提供零位和满度调节。P900系列可提供所有非标准压力量程产品。



特点

- 过载能力强
- 工作温度高
- 抗冲击和振动能力强
- 4-20 mA两线输出产品具有本安防爆证明
E Exia IIC T4 (T_{amb}=60°C)
BASEEFA, CENELEC EN50-020

应用

- 液体压力监测
- 水雷深度感应
- 汽车刹车系统监测
- 军用和商用航行器

产品标准 下列参数均指在温度77° F (25°C) 下所呈特性（除特别注明外）

系列	P900	P940	P950	P960	P980	P990
型号	P901/904	P941/4	P951/4	P961/4	P981/4	P991/4
输入电压	10 VDC (12 V max)	10 VDC	11-18 VDC	18-32 VDC	10-36 VDC	±15 VDC
输入电流(mA)	<20	<20	<20	<20	-	<20
满量程输出@25°C (F.R.O.) (±1%)	20 mV	5 VDC	2.5 VDC	5 VDC	4-20 mA	5 VDC
输出阻抗 (ohms)	1000 ±5%	<10	<10	<10	负载阻抗 1300 max. at 36 VDC	<10
输出电流 (mA max)	-	<5	<5	<5	-	<5
响应频率	Approx. 2.5 kHz to 40 kHz for .7 bar	1 kHz	1 kHz	1 kHz	100 Hz	1 kHz
温度漂移（包含零位和满量程输出误差）						
% F.R.O./°F	±0.008	±0.008	±0.008	±0.008	±0.008	±0.008
% F.R.O./°C	±0.015	±0.015	±0.015	±0.015	±0.015	±0.015
零位误差 % F.R.O.	±1	±1	±1	±1	±1	±1
重量 oz (gm)						
接插件输出型	4.4 (125)	5.1 (145)	5.1 (145)	5.1 (145)	5.1 (145)	5.1 (145)
电缆线输出型	5.6 (160)	6.3 (180)	6.3 (180)	6.3 (180)	6.3 (180)	6.3 (180)

江门市利德电子有限公司

广东省江门市五邑碧桂园翠山岭水二街68号 邮编：(zip)529000
电话：+ 86 750 3289680 3289698 传真：+ 86 750 3289699
http://www.leadersensors.com E-mail: leader@leadersensors.com



通用标准

压力范围

- 高压 **(psi)** 0-75; 100; 150; 200; 250; 350; 500; 750; 1000; 1500; 2200; 3500; 5000; 7500; 10,000
(bar) 0-5; 7; 10; 15; 25; 35; 50; 70; 100; 150; 200; 250; 350; 500; 700;
- 中压 **(psi)** 0-10; 15; 20; 25; 35
(bar) 0-0.7; 1.0; 1.5; 1.7; 2.5

参考压力

- 高压 通气表压（以当地大气压为参考压力）产品限于测量压力：0-75 to 0-350 psi
 密封表压（以密封大气压为参考压力）和绝压产品适用于任何高压力量程
- 中压 .. 通气表压（以密封大气压为参考压力）或绝压

压力极限

..... ≥5倍满量程压力或12,000 psi (830 bar)（两者取较小值），不会引起零点漂移超过0.04% FRO（可在几小时内复位）

破坏压力

..... ≥20 倍满量程压力或22,000 psi (1,520 bar)，两者取小

压力介质

..... 与17-4 pH和17-7 pH不锈钢或 Inconel 625兼容的液体或气体

电路自校准

..... 80% ±5%FRO满量程输出（不是用于P980系列）

总部确定度

非线性，迟滞和

重复性无偿

..... 高压：<±0.10% F.R.O. (BSL); 中压：<±0.20% F.R.O. (BSL)

温度

- 工作温度 -65°F 到 250°F (-54°C 到 120°C)
- 补偿温度 32°F 到 212°F (0°C 到 100°C)
- 储存温度 -65°F 到 300°F (-54°C 到 150°C)

湿度

- 接插件输出型 95% 相对湿度
- 电缆线输出型 可侵入性符合IP67 国际标准（液体务必不能进入电缆线末端）

加速度响应

..... ±0.02% F.R.O./g（当压力高于500 psi /35 bar); ±0.10% F.R.O./g（当压力高于500 psi /35 bar)

抗振动

..... 优于MIL STD810C Method 514-2 Curve L 和 EUROCAE ED 14A/RTCA 160A

[抗冲击

..... 1000 g/5 msec 不会损坏

EMC

..... P900系列由CE标记产品，表示在正确安装的情况下，产品符合关于住宅、商业、轻工业和工业环境中EMC的通用标准EMC Directive 89/336/EEC

绝缘阻抗

..... 500 Mohm @ 50 VDC, 25°C

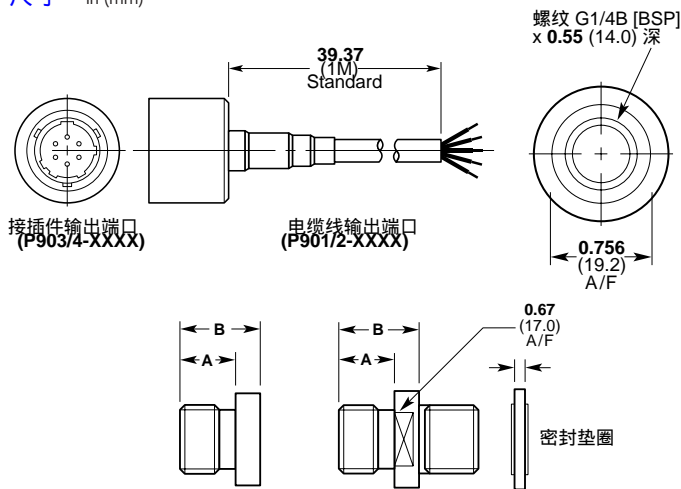
通气表压型（以当地大气压为参考压力）产品必须可通过输出接插件的孔或电缆线的通气管与非腐蚀性的干燥环境通气。



P900 系列

高性能金属应变式压力传感器

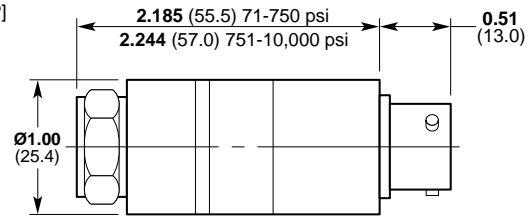
尺寸 in (mm)



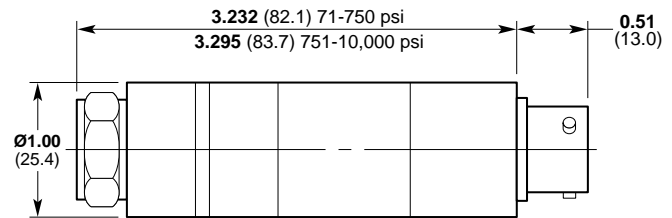
压力端口

螺纹尺寸	代码	尺寸 inch (mm)	
	焊接紧固型	A	B
G1/4A (BSP) (M)	0002	0.46 (11.7)	0.67 (16.9)
M14 x 1.5 (M)	0003	0.40 (10.2)	0.61 (15.4)
7/16"-20UNF-2A (M)	0004	0.56 (14.3)	0.77 (19.5)
1/4"-18NPT (M)	0005	0.55 (14.0)	0.76 (19.2)
M10 x 1.0 (F)	0006	—	0.60 (15.2)
1/4"-18NPT (F)	0009	—	0.76 (19.2)
螺纹尺寸	螺纹拧紧型	A	B
G1/4A (BSP) (M)	0022	0.46 (11.7)	0.70 (17.8)
M14 x 1.5 (M)	0023	0.40 (10.2)	0.62 (15.8)
7/16"-20UNF-2A (M)	0024	0.56 (14.3)	0.78 (19.8)
1/4"-18NPT (M)	0025	0.55 (14.0)	0.80 (20.4)
M10 x 1.0 (M)	0026	—	0.60 (15.2)

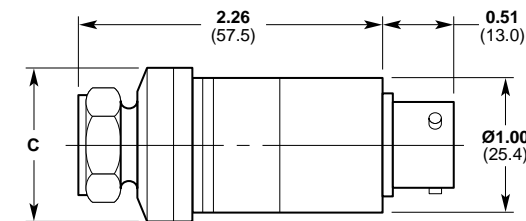
量程	直径C in (mm)
10 psi (0.7 bar)	1.143 (29.05)
15 psi (1.0 bar)	1.043 (26.50)
20 psi (1.5 bar)	0.888 (22.55)
25 psi (1.7 bar)	0.807 (20.50)
35 psi (2.5 bar)	0.748 (19.00)



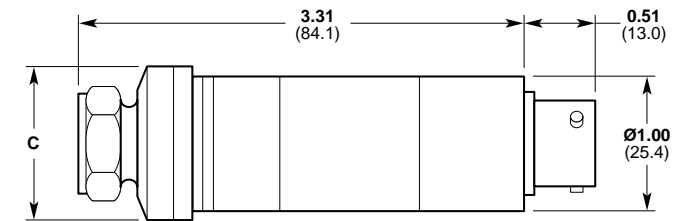
P901/3 (高压)



P9X1/3(X=4,5,6) (高压)



P902/4 (中低压)



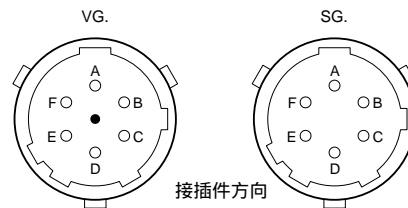
P9X2/4(X=4,5,6) (中低压)

输出端口

电缆线	接插件
红色 ¹	引脚A ¹ 电源 (+)
白色	引脚D 电源 (-) ⁴
黄色	引脚B 输出 (+)
蓝色 ^{1,3}	引脚C ^{1,3} 输出 (-) ⁴
紫色	引脚E } 80% F.R.O. 电路自校准 ⁵
灰色	引脚F }

备注：有CE标记的产品屏蔽线连接到外壳，IS认证产品（P980）屏蔽线不连接到产品外壳。IS认证和CE认证不能同时满足。

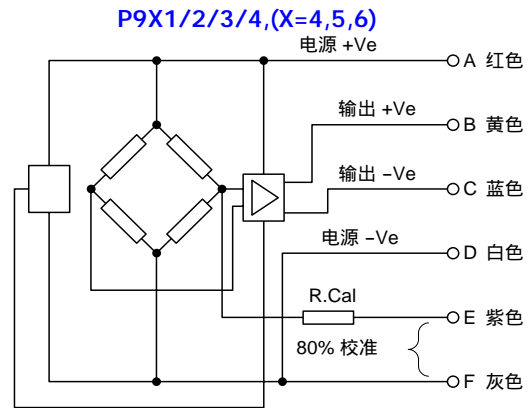
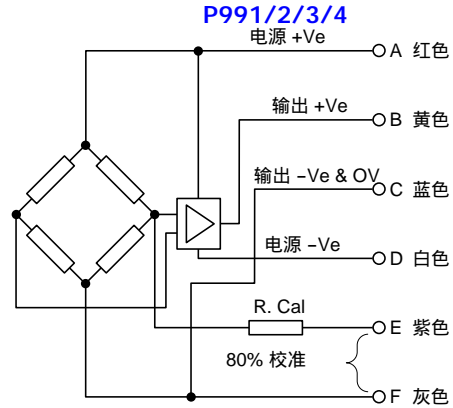
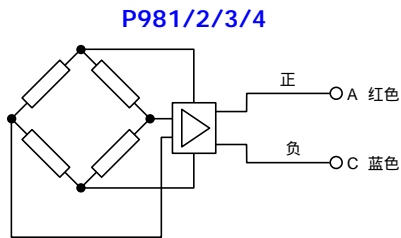
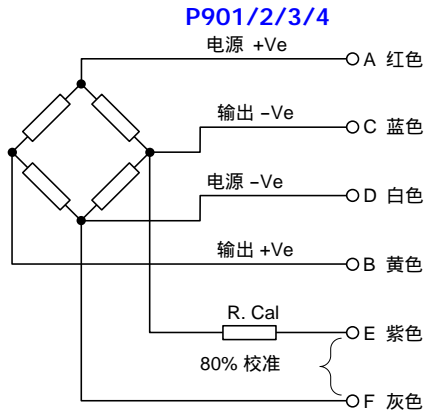
接插件方向



- 1 连线输出传感器
- 2 通气表压（以大气压为参考压力）产品必须通过接插件通气（配用接插件必须留有通风孔）
- 3 P9000系列0V电位基准点
- 4 对于P940、950、960系列产品内部连接成为3线制输出
- 5 电路自校准不是用于P980系列



接线



引脚C和引脚D内部连接

选型方法

指定传感器输入电压、电气接口、压力端口、压力范围、单位和压力参考。例如：P961-0005-10bar A是指具有0至5VDC输出的压力传感器，工作电压为10-32V、电缆输出和1/4"-18NPT外螺纹压力端口，压力范围为0到10bar，参考压力为绝压。

型号代码

P9

输入/输出
 0 - 20 mV 输出
 4 - 5 V 输出 (10 V 电源)
 5 - 2.5 V 输出 (11-18 V 电源)
 6 - 5 V 输出 (18-32 V 电源)
 8 - 4-20 mA 输出 (10-36 V 电源)
 9 - 5 V 输出 (±15 V 电源)

本安防爆
 0 - 非本安防爆
 9 - 本安防爆 (仅限于P980)

压力端口
 0 - 焊接紧固
 2 - 螺纹拧紧

单位
 B: bar
 P: psi

压力参考
 A: 绝对压力
 SG: 密封表压
 VG: 通气表压

电缆线输出端口/接插件输出端口
 (依照选定的压力范围)
 1 - 高压力量程电缆输出
 2 - 中低力量程电缆输出
 3 - 高压力量程接插件输出
 4 - 中低力量程接插件输出

抗腐蚀性压力传感器
 其浸入部件采用 Inconel 625 全焊接结构 - 请予以咨询以获取有关规格信息。

压力端口
 1 - 1/4" BSP 内螺纹
 2 - 1/4" BSP 外螺纹
 3 - M14" x 1.5 外螺纹
 4 - 7/16" 20 UNF 2A 外螺纹
 5 - 1/4" 18 NPT 外螺纹 (锥形)
 6 - 10 x 1 mm 内螺纹
 9 - 1/4" 18 NPT 内螺纹

压力范围
 (指满压并不带压力单位)
 High (psi) 0-75; 100; 150; 200; 250; 350; 500; 750; 1000; 1500; 2200; 3500; 5000; 7500; 10,000
 (bar) 0-5; 7; 10; 15; 25; 35; 50; 70; 150; 200; 250; 350; 500; 700
 Medium (psi) 0-10; 15; 20; 25; 35
 (bar) 0.7; 1.0; 1.5; 1.7; 2.5

