

低压压力传感器

LM系列结合了不锈钢和塑料绝缘，适合使用于水、其他液体和气体。LM系列在塑料部件内使用了专利待定的低成本不锈钢传感器。标准设计适用于多种塑料端口变动。小巧，性能卓越使之能被应用于小型高精度压力和真空系统中。5V供电时，标准输出为0.5到4.5V。



特点

- ◆ 低到中压力量程(1psi --- 150psi)
- ◆ 高电平输出(5V供电时，0.5 到 4.5V输出)
- ◆ 不锈钢薄膜和塑料外壳
- ◆ 小罐体液位测量的理想仪器
- ◆ 低成本，适于OEM客户批量应用，包括定制配电板式仪表和连接

应用

- ◆ 灌溉
- ◆ RV和船用油箱液位
- ◆ 水储存和水回收系统
- ◆ 小罐体液位
- ◆ 冷凝器和蒸发冷却器

规格

参数	最小值	典型值	最大值	单位	备注
满压输出		4.5		V	1, 2
零压输出		.5		V	1, 2
精度		0.25		±% 满度	1, 3
总误差范围 包括以上所有校准 误差补偿范围外的 温度影响		3	5% ≤ 5psi 3% > 5psi	±% 满度	4, 5
过载压力			3倍或20psi.	额定	6
电源电压	4.75	5	5.25	V	2
绝缘阻抗(@ 50V DC)	50			MΩ	7
温度补偿范围	0° --- 40°				5
工作温度范围	-30° --- 85°				1
压力端口材料	PVC				8
浸湿材料	PVC, 316 SS 和 "O"型圈密封				8

1) 参考温度25°C

2) 输出信号与电源电压成比例

3) 最佳拟合直线

4) 超过总补偿温度的最大误差包括量程内任何压力下的漂移和满度公差

5) 批量订货可按客户要求定制量程

6) 两者取大值 (20psi适用于1psi和5psi量程)

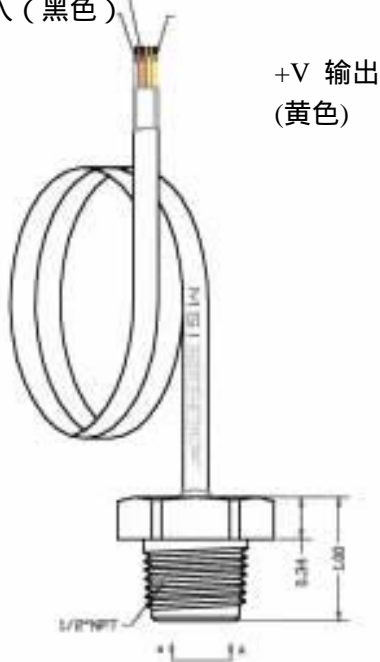
7) 导线到金属薄膜间的最小值

8) 可提供其他材料，请与工厂联系。

订货信息

型号	输出	连接	定做	端口类型	压力范围	压力单位
LM	X	X	- 00000	X -	XXXX	X
输出	连接	定做	端口类型	压力范围	压力单位	
3=.5 to 4.5V Ratiometric	1= 12英尺 电缆	该项由5位数字指定	F= 1/2 NPT	001P=0 --- 1psi 002P=0 --- 2psi 005P=0 --- 5psi 015P=0 --- 15psi 030P=0 --- 30psi 050P=0 --- 50psi 100P=0 --- 100psi 150P=0 --- 150psi	G = 表压	
X=特殊输出	X=特殊连接		X= 特殊端口			

+V 输入 (红色)
-V 输入 (黑色)



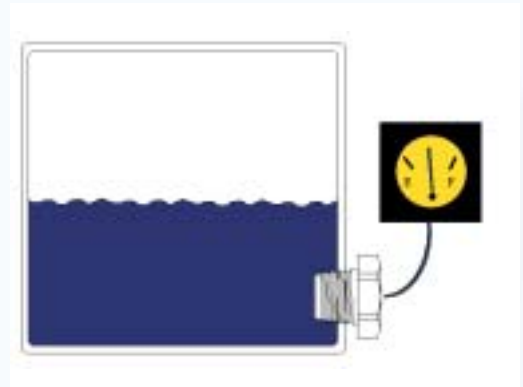
+V 输出
(黄色)

316L 不锈钢膜片
带 O 型圈的密封式模块



PVC 安装

视图"A"



压力量程

量程	psig
0 --- 1 psi	●
0 --- 2 psi	●
0 --- 5 psi	●
0 --- 15 psi	●
0 --- 30 psi	●
0 --- 50 psi	●
0 --- 100 psi	●
0 --- 150 psi	●

江门市利德电子有限公司

广东省江门市五邑碧桂园翠山聆水二街68号 邮编: (zip)529000
电话: + 86 750 3289680 3289698 传真: + 86 750 3289699
http://www.leadersensors.com E-mail: leader@leadersensors.com

A Business Unit of



MEASUREMENT SPECIALTIES