

# AngleStar®

## 电子式角度测量装置

量程:  $\pm 20^\circ$ ,  $\pm 45^\circ$  或  $+90^\circ$   
分辨率:  $0.1^\circ$  or  $0.01^\circ$   
远程传感

Anglestar®电子式角度测量装置是将 Anglestar 电子倾角传感器和数字显示器组合一起,可作为角度测量的独立装置,只需9伏电池供电,可使用外接直流电源。其电缆长四英尺。可提供最长200英尺的电缆。有关详细信息,请向厂方咨询。)

传感器和显示器的距离可达200英尺。有三种规格可供选择,量程 $-20^\circ$ ,分辨率 $0.01^\circ$ ;量程 $-45^\circ$ 或 $90^\circ$ ,分辨率 $0.1^\circ$ 。

### 特点

- 三部件系统,传感器,LCD显示器和电缆
- 远程传感—显示器与传感器可相距200英尺
- 量程:  $\pm 20^\circ$ ,  $\pm 45^\circ$  或  $+90^\circ$

### 应用

- 平台水准测量
- 天线定位
- 采矿设备
- 机加工

### 性能指标标准型(P/N02160001-000)

线性范围	$\pm 45^\circ$
分辨率	$0.1^\circ$
<b>高分辨率型 (P/N 02160003-000)</b>	
线性范围	$\pm 19.99^\circ$
阈值与分辨率	$0.01^\circ$
<b>90度型 (P/N 02160005-000)</b>	
线性范围	$0^\circ$ to $90^\circ$
阈值与分辨率	$0.1^\circ$
线性度*	
零到 $10^\circ$	$0.1^\circ$
$10^\circ$ 到 $45^\circ$	角度的 $\pm 1\%$
零位可重复性	$\pm 0.1^\circ$
灵敏轴误差	45 以下小于 $1\%$
时间常数	0.3 秒
频响	0.5 赫兹

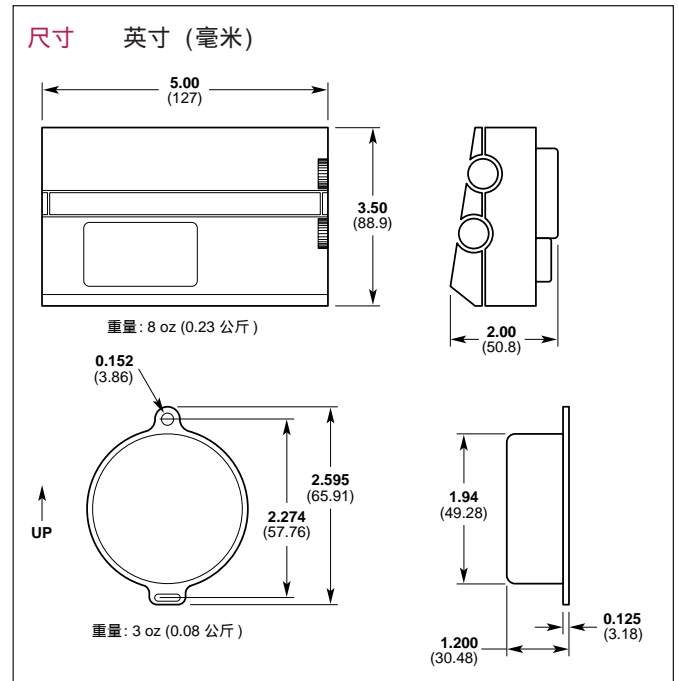
### 电气性能

电源	9 V 电池
电池寿命(大约)	1000 小时
温度范围	$-18^\circ$ 到 $55^\circ\text{C}$
连接电缆	
四 导体, AWG 26, PVC 护套	
标准长度	4 英尺(大约1.2米)
最大长度	200英尺(大约61.5米)

\*线性指标仅适用于标准和高分辨率型。

(提供最长200英尺的电缆。有关详细信息,请向厂方咨询。)

江门市利德电子有限公司  
广东省江门市五邑碧桂园翠山聆水二街68号 邮编:(zip)529000  
电话: + 86 750 3289680 3289698 传真: + 86 750 3289699  
http://www.leadersensors.com E-mail: leader@leadersensors.com



### 选型方法

产品编号	量程
02160001-000	$\pm 45^\circ$
02160003-000	$\pm 20^\circ$
02160005-000	$0^\circ$ 到 $90^\circ$

**SCHAEVITZ**  
**SENSORS**