

新！AccuSwitch™

双轴倾角开关

基于获得高度赞誉的AccuStar II/ DAS-20 Schaevitz 传感器推出了新型AccuStar 双轴倾角开关。该 AccuStar 可以为两个轴提供可编程的开关点。每个轴的极性和集电极开路输出具有通用性，并且由于采用单个封，因此非常经济。设计用于满足载入电梯和物料装卸设备。产品设计灵活，可以进行修改以适应多种应用的需要。

性能指标

量程	±2° 到 ±20°
复位	设置点的 50%
分辨率	0.01
重复性	0.1°
频响	0.50 赫兹(标称)

环境性能

工作温度范围	-20°到65°C
存放温度范围	-55°到 65°C

零点温度系数 0.01°/°C

灵敏度温度系数 0.10%/°C

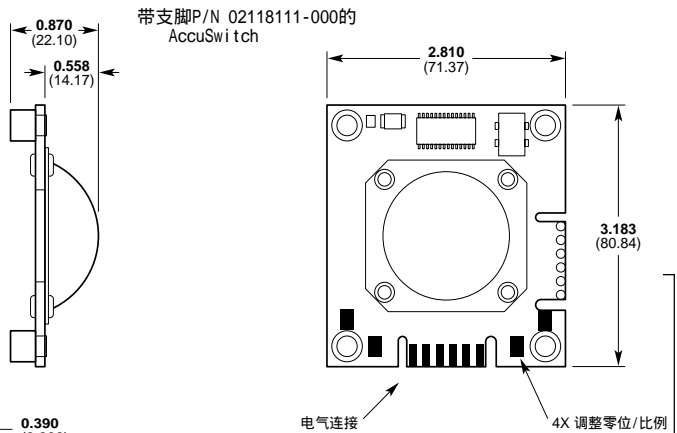
电气连接

线位	功能
GND	接地
+VDC	+ 电源输入
Y-PW	Y 轴集电极开路输出
X-PW	X 轴集电极开路输出
Y-DC	Y 轴极性输出
X-DC	X 轴极性输出

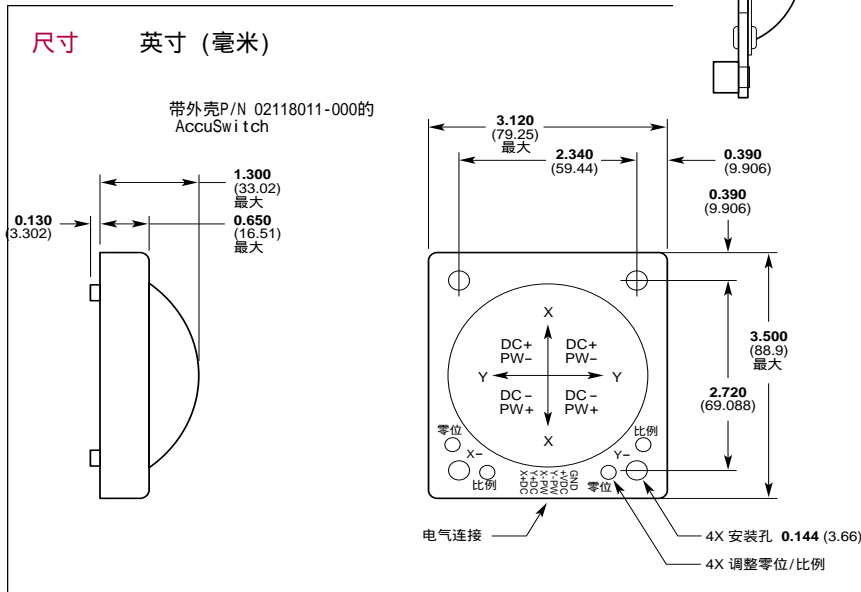


电气性能

供电电压(标称)	9伏直流电
电压范围	5.0至15.0伏调节直流电
供电电流	10 毫安
直流输出(输入电压为直流9伏)	
V逻辑电压 1 (+)	7.25 伏直流电(类型)
V逻辑电压 0 (-)	1.95 伏直流电(类型)
集电极开路输入	
集电极持续电流	1安(最大)
集电极一接地电压	+25 伏直流电(最大)



尺寸 英寸(毫米)



选型方法

编号	描述
02118011-000	带外壳
02118111-000	不带外壳
09-01-1061A	Molex 连接器

注: 建议购买02118011-000 (带外壳的AccuSwitch) 时配置 Molex 连接器。