

AccuStar[®] 电子倾角传感器

单轴 ± 60° 量程

AccuStar 电子式测角器是一种非常精确的角度测量仪器。其小巧的外形和坚固非常适用于安装空间有限的和环境条件苛刻的场合。

其核心部分是一个已获专利，基于电容原理的且无可动部件的敏感器件。它绕测量轴旋转时，电容线性变化，经电子线路转换成角度信号输出。敏感元件和低功耗的CMOS电路封装在坚固的塑料外壳内，产品既可做为独立元件，也可作为倾角测量系统的部件使用。

其设计旨在易于整合，可提供模拟，比率，数字和串行等输出形式，起输出信号不但表征具体倾角值，还表现倾角方向。



特点

- CE 认证
- 直径2英寸
- 坚固的塑料外壳
- 高精度
- 重量仅2盎司

应用

- 轮位对准
- 建筑设备
- 天线定位
- 机器人

性能指标

满量程	±60°
线性量程	±45°
分辨率	0.001°
线性	
零至10°	±0.1°
10至45°	±1%
45至60°	单调变化
零位重复性	0.05°
非灵敏轴误差	<1% 以下均小于45°
时间常数	0.3 秒
频率影响(-3db)	0.5赫兹
射频灵敏度	<±2°

环境性能

温度范围	
工作温度	-30° 至 65°C
存放温度	-55° 至 65°C
温度系数	
零位	0.008°/°C
比例系数	0.1%/°C

EMC

放射性	EN55022 (CISPR 22) 等级B
抗辐射	IEC 801-3 Level 3 10V/m
突发瞬态响应	IEC 801-4 Level 3 (2 千伏)
静电放电	IEC 801-2 Level 2 (空气8千伏, 接触6千伏)
防射频	MIL-STD 461D, CS114, Curve 2
电缆长度	18英寸标准长度, 跨线终端带

江门市利德电子有限公司

广东省江门市五邑碧桂园翠山聆水二街68号 邮编: (zip)529000

电话: + 86 750 3289680 3289698 传真: + 86 750 3289699

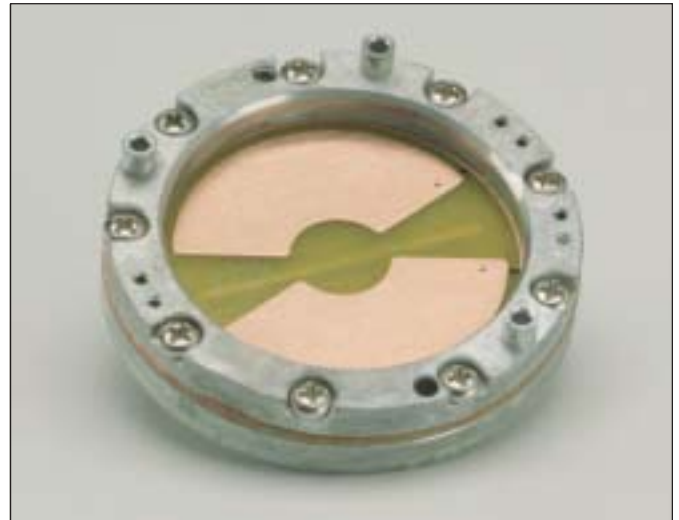
http://www.leadersensors.com E-mail: leader@leadersensors.com



AccuStar®
- 60 量程
分辨率: 0.001°
输出方式可选

设计理念

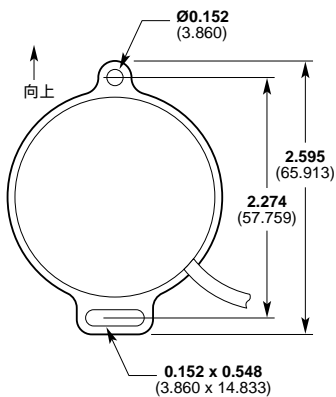
它的设计很独特，两半传感器外盖之间夹持一片普通电容片。该电容片经过蚀刻，组成两个可变电容器。传感器组件充近半满的介电质溶液和惰性气体。传感器的旋转使电容器产生线性变化，影响了相应的输出信号。



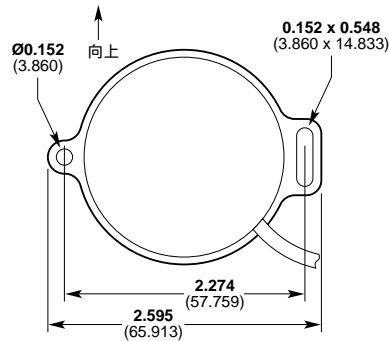
选型方法

型号	类型
02110002-000	比率输出式 垂直安装
02110102-000	水平安装
02111002-000	模拟输出式 垂直安装
02111102-000	水平安装
02112002-000	数字输出式 垂直安装
02112102-000	水平安装
02113002-000	串行输出式 垂直安装
02113102-000	水平安装

尺寸 英寸(毫米)



垂直法兰安装



水平法兰安装

