

AccuStar® II/DAS-30

微型双轴倾角传感器 DAS-30

AccuStar® II/DAS-30 微型双轴倾角传感器量程为 $\pm 30^\circ$ ，采用拱形结构，可 PC 板安装。它的造型独特，已获得专利，产品利用电容原理，将倾角值转化为与之成正比的线性可变电容输出。

它的工作温度范围为 -40°C 至 85°C ，可抗恶劣的环境。

AccuStar® II/DAS-30 超小型双轴倾角传感器设计用于满足汽车行业 OEM 对于低成本的批量传感器需求。适用于非道路车辆和重型机械。

特点

- 超小尺寸
- 双轴倾角传感
- OEM/低成本批量设计

应用

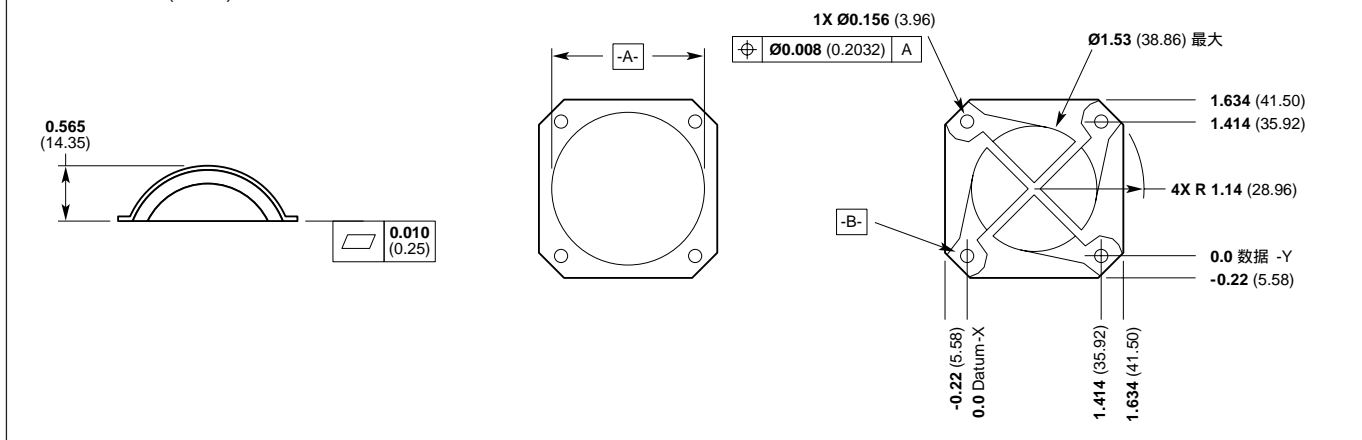
- 水平测量系统
- 汽车安全系统
- 非道路车辆



性能指标

参数	频率 < 3 千赫, $C_s=50\text{ pF}$
量程	全量程 $\pm 30^\circ$
	线性度 $\pm 20^\circ$
增益	0.27% 度 $\pm 0.007\%$
温度系数	-0.10% / $^\circ\text{C}$ $\pm 0.15\%$
零点	$\pm 0.025^\circ$ / $^\circ\text{C}$
零点偏移	$\pm 18^\circ$ arc-degree
变换频率	$\pm 20\%$
线性	单调输出
温度范围	工作温度 -40°C 到 85°C
	存放温度 -55°C 到 85°C

尺寸 英寸(毫米)



江门市利德电子有限公司

广东省江门市五邑碧桂园翠山聆水二街68号 邮编: (zip)529000
 电话: + 86 750 3289680 3289698 传真: + 86 750 3289699
<http://www.leadersensors.com> E-mail: leader@leadersensors.com