

AccuStar® II/DAS 20

双轴倾角传感器

AccuStar® II/ DAS-20 双轴倾角器是将两个单轴倾角产品相结合，其独特的拱形结构和电容原理，可提供与X,Y轴倾角呈线性的输出信号。

AccuStar® II/DAS-20双轴倾角传感器适用于一些大用量的应用场合，在性能价格上较水银开关和其他水平传感器更优越。

它具有四个输出点，同时提供比率输出脉宽数字输出。用户可选用配套插座(另售)进行接线，并具有零位和满度可调整特点。



特点

- 基于微处理器的新型电子设备
- 两个倾角传感器,同一外壳
- 直流供电,设计结构兼容性高
- 同一产品具比率,脉宽和数字输出
- 可调输出

应用

- 平台水准测量
- 测量前倾和滚动
- 载入电梯的倾翻保护
- 自动水准测量系统
- 轮位对准

性能指标

量程	±20°
分辨率	0.01
线性	
零至10°	±0.2°
10°至12°	±2.5%
12°至15°	±3.0%
15至20°	单调变化
零点重复性	±0.1
频响 (-3db)	0.25 赫兹(0.50赫兹可向厂方咨询)

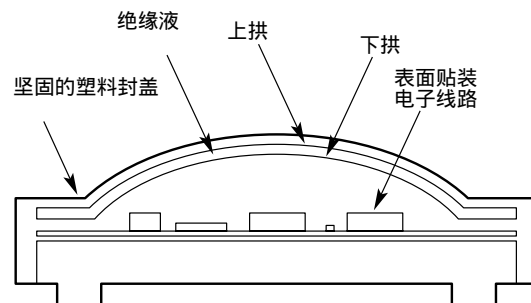
环境性能

温度范围	
工作温度	-20°至65°C
存放温度	-55°至65°C
零点温度系数	0.01°/°C
灵敏度温度系数	0.10%/°C

电气性能

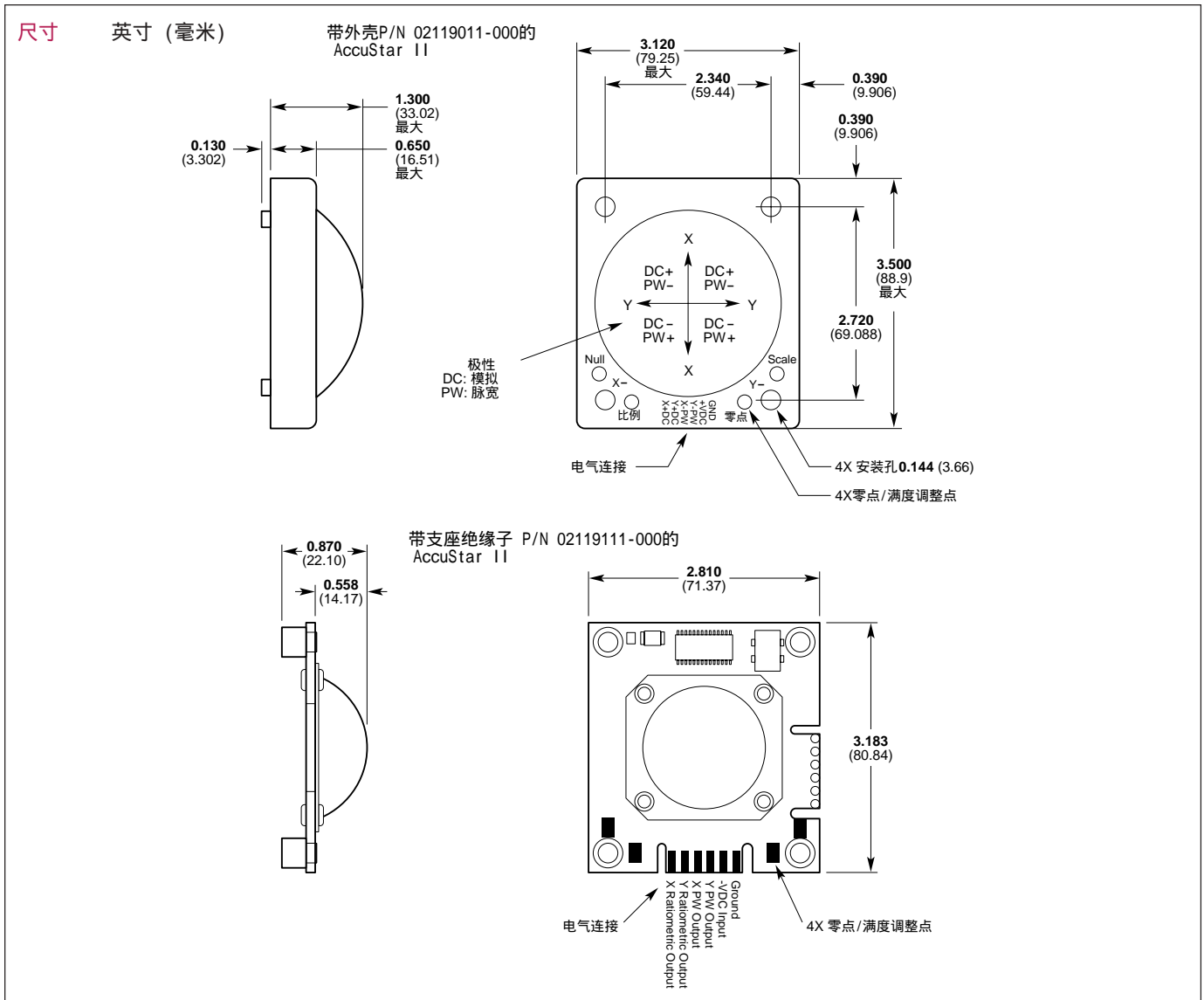
电压电源 (标称值)	9 伏直流电
电压范围	5.0至15.0伏调节直流电
电流	10 毫安
模拟输出	
灵敏度 @ 9 伏直流电	100 毫伏 /度 ±10%
负载电阻 (最小)	10K 千欧
0° 输出	1/2 电源电压 ±10%
脉冲宽度脉宽输出	
零点	50% (占空比)
灵敏度	0.7% / 度 (标称)
占空比	$t_2 / (t_1 + t_2)$ t_1 和 t_2 在0.2至0.7 毫秒之间变化
频率	100 赫兹 (标称)

这种传感器是由两个相隔仅为3mm密封焊接的拱状构成。下层的聚酯塑料拱型板有4块电容板，而上层的铝拱型则作为一个公共端。将高绝缘常数的液体密封入拱形夹层内，并形成约占1/4空间的气泡位于中间，当倾斜时，气泡从一侧移到另一侧，输出角度信号。

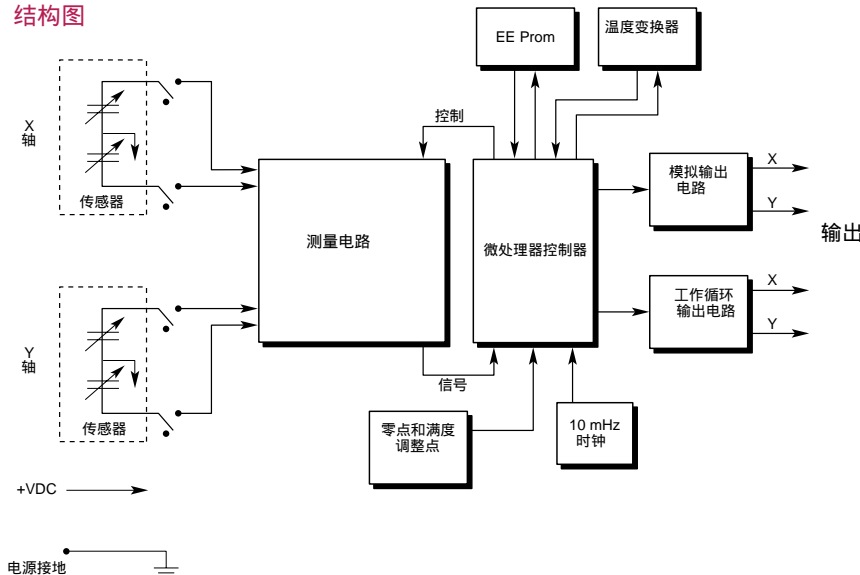


江门市利德电子有限公司

广东省江门市五邑碧桂园翠山岭水二街68号 邮编:(zip)529000
 电话:+ 86 750 3289680 3289698 传真:+ 86 750 3289699
<http://www.leadersensors.com> E-mail: leader@leadersensors.com



结构图



选型方法

型号	描述
02119011-000	带外壳的倾角传感器
02119111-000	带支座绝缘的倾角传感器
09-01-1061A	匹配 Molex 接头

02119011-000 型号 (带外壳的测角器) 建议使用配套接头。