

HC485

RS-485 位移传感器



新型 HC -485 位移传感器

具有七种双极量程,标准为 ±0.050英寸到 ±3.0英寸。

HC485采用单端8.5到30.0VDC输入和双线可寻址RS-485输出,特别适用于工厂自动化应用。

HC485采用直接数字输出,避免模拟数字转换花费巨大且易于出错。模拟量输出通过内部微处理器,按照出厂时提供的换算表,被换算未经过校准的工程单位,从而实现测量数据可追踪,且无需现场校准.每只传感器均随附有校准数据。

其MIN,MAX,和TIR 功能能够以最快的速度更新存储峰值和谷值读数,及时反馈信息给主机.另外,HC485的平衡或清零功能允许单极或双极输出。

HC485数字输出LVDT采用坚固耐用的气密封不锈钢壳,适用于要求最为苛刻的工厂车间环境。该LVDT的引线端焊接了六引脚MS 型卡口连接器,方便端接.如有需求,厂方还可以提供配套连接器。

规格

输入电压	输入电压8.5到30VDC
输入电流	输入电流50毫安(标称)
工作温度	工作温度-13 ° F到185 ° F (-25°C. 到 85°C.)
储存温度	-65 ° F. 到 200 ° F. -55°C. 到 95°C.
通讯协议 (RS-485)	ModBus RTU ModBus ASCII Omega I-系列
输出(单位)	公制和英寸
线性度	≤满量程的0.25%
分辨率	15位(最小)
稳定性	满量程的0.1%(长期)
满度的温度系数	最大0.025% / ° F (最大0.05% / ° C)
耐受冲击	250个中立加速度(11毫秒)
振动允限	10重力加速度@2kHz
外壳构造	TIG 焊接400系列不锈钢
终端	6引脚螺纹型气密连接器



新品

特点

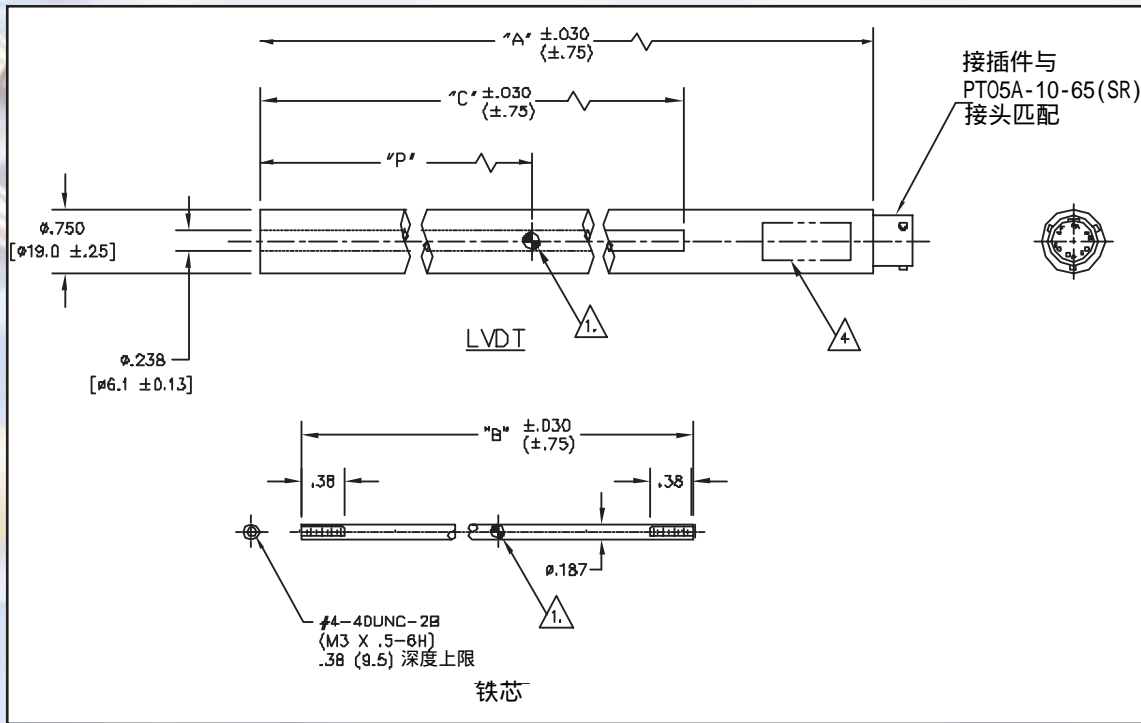
- ◆ 在一个2线制网上最多可接入32个HC485传感器
- ◆ 无需标定便可互换接入
- ◆ 8.5到30VDC工作电压
- ◆ 焊接密封结构设计
- ◆ MOD 总线 ASCII 与 RTU 输出
- ◆ 用户可选择输出单位为英寸或毫米
- ◆ 数字式可编程滤波
- ◆ 内置Tare与Un-Tare
- ◆ 内置Min/Max功能
- ◆ 速度输出英寸/毫米每秒

选件

- ◆ 受控型铁芯
- ◆ 公制铁芯
- ◆ 制导铁芯
- ◆ 特殊校准(增强量程与线性度)
- ◆ 特殊OEM协议
- ◆ 配套连接器

应用

- ◆ 过程控制
- ◆ 阀位置反馈
- ◆ 辊筒间隙
- ◆ 自动测试系统



型号	尺寸 ±0.03英寸 (毫米)				线性量程 ± 英寸 (毫米)
	"A" (机体)	"B" (铁芯)	"C"	"P"	
050	3.34 (84.8)	.585 (14.86)	1.17 (29.7)	.54 (13.72)	.050 (1.25)
125	4.39 (111.5)	1.100 (27.94)	2.01 (51.1)	.96 (24.38)	.125 (3.0)
250	5.51 (140.0)	1.800 (45.72)	2.87 (72.9)	1.38 (35.05)	.250 (6.0)
500	6.92 (175.8)	3.000 (76.20)	4.56 (115.8)	2.23 (56.64)	.500 (12.5)
1000	9.18 (233.2)	3.800 (96.52)	6.82 (173.2)	3.22 (81.79)	1.000 (25.0)
2000	12.66 (321.6)	5.300 (134.62)	10.30 (261.5)	4.91 (124.71)	2.000 (50.0)
3000	17.63 (447.8)	6.200 (157.48)	15.27 (387.9)	7.59 (192.79)	3.000 (75.0)