

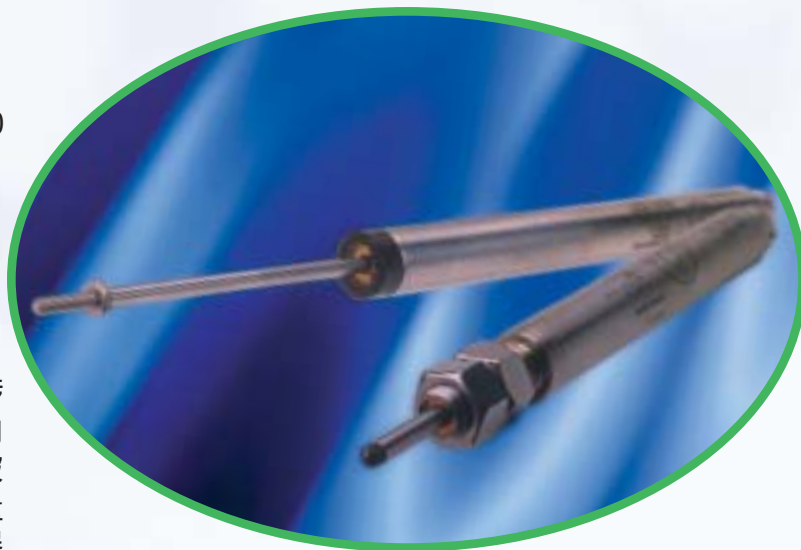
高精度数字输出回弹式位移传感器

新型 GC-485回弹式数字传感器

具有五种双向测量量程,标准行程为 ± 0.050 英寸到 ± 1.0 英寸。

GC-485具有单端8.5到30.0VDC输入和双线可寻址的RS-485输出,特别适于工厂自动化应用。

GC-485采用直接数字输出,避免模拟数字转换花费巨大且易于出错。模拟量输出通过内部微处理器,按照出厂时提供的换算表,被换算为经过校准的工程单位,从而实现测量数据可追踪,且无需现场校准。每只传感器随附有校准数据。



规格

输入电压	8.5 到 30 V dc.
输入电流	50 毫安 (标称)
工作温度	-13°F 到 185°F (-25°C 到 85°C)
储存温度	-65°F到 200°F -55°C 到 95°C
通讯协议 (RS-485)	ModBus RTU ModBus ASCII Omega I-系列
输出 (单位)	公制和英制
线性度	满量程的 0.05%
分辨率	5位 (最小)
可重复性 (视分辨率而定)	25微英寸
稳定性	满量程的0.1% (长期)
满度的温度系数	最大 0.025% /F° 0.05% /C°
耐受冲击	250 重力加速度 (11毫秒)
容许振动	10重力加速度2@ kHz.
壳体材料	TIG 焊接400系列不锈钢
引线结构	6针密封MS连接器

特点

- ◆ 0.05%线性
- ◆ 在一个双线制网络上最多接入32个GC-485传感器
- ◆ 无需标定便可互换接入
- ◆ 气密封设计
- ◆ MOD总线 ASCII 与 RTU 输出
- ◆ 用户可选择输出单位为英寸或毫米
- ◆ 数字式可编程滤波
- ◆ 内置Tare 与 Un-Tare
- ◆ 内置 Min, Max 与 TIR功能

应用

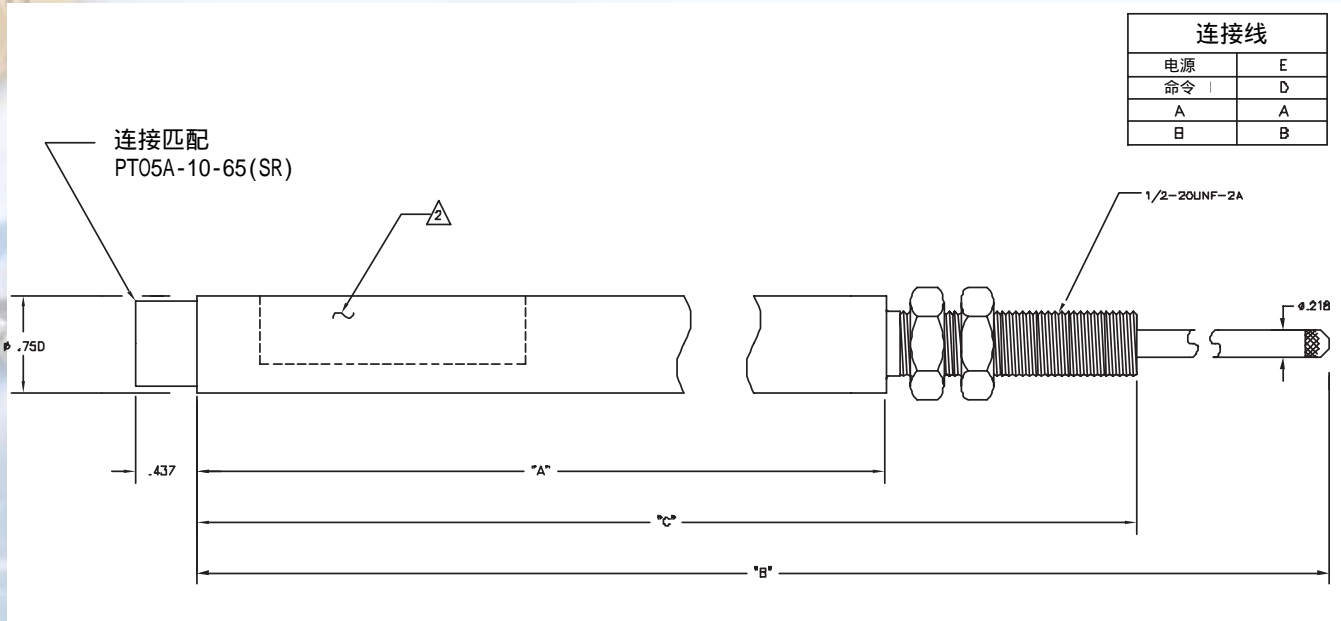
- ◆ 辊筒间隙控制
- ◆ 加工摩擦
- ◆ 手持式测量仪器
- ◆ X-Y 位置反馈

选件

- ◆ 特殊接触端头
- ◆ 特殊OEM协议
- ◆ 配套连接器

GC-485 规格

型号	GC-485-050	GC-485-125	GC-485-250	GC-485-500	GC-485-1000
测量量程	+/-0.050英寸 +/- (1.27毫米)	+/-0.125英寸 +/- (3.175毫米)	+/-0.250英寸 +/- (6.85毫米)	+/-0.500英寸 +/- (12.7毫米)	+/-1.000英寸 +/- (25.4毫米)
预置行程 (标称)	0.25 (6.35毫米)	0.28 (7.1毫米)	0.18 (4.5毫米)	0.20 (5.08毫米)	0.10 (2.5毫米)
行程测量 (最小)	0.31 (7.87毫米)	0.29 (7.4毫米)	0.03 (0.8毫米)	0.35 (8.9毫米)	0.10 (2.5毫米)
尺寸					
A (±0.01英寸/0.25毫米)	4.06 (103.1毫米)	4.90 (124.5毫米)	5.76 (146.3毫米)	7.46 (189.5毫米)	9.42 (239.2毫米)
B (±0.01英寸/0.76毫米)	6.48 (164.6毫米)	7.30 (185.4毫米)	8.16 (207.3毫米)	12.93 (328.4毫米)	14.87 (377.6毫米)
C (±0.01英寸/0.50毫米)	5.42 (137.7毫米)	6.27 (159.3毫米)	7.13 (181.1毫米)	10.45 (265.4毫米)	12.41 (315.2毫米)



部件编号	ii 型号	i 尺寸 i			预置行程 (标准)	i 超行程 i (最小)	测量量程
		A	B	C			
02351011-000	GC-485-050	4.06	6.48	5.42	0.25	0.31	.050"
02351012-000	GC-485-125	4.90	7.30	6.27	0.28	0.29	.125"
02351013-000	GC-485-250	5.76	8.16	7.13	0.18	0.03	.250"
02351014-000	GC-485-500	7.46	12.93	10.45	0.20	0.35	.500
02351015-000	GC-485-1000	9.42	14.87	12.41	0.10	0.10	1.000"

江门市利德电子有限公司

广东省江门市五邑碧桂园翠山聆水二街68号 邮编: (zip)529000

电话: +86 750 3289680 3289698 传真: +86 750 3289699

http://www.leadersensors.com E-mail: leader@leadersensors.com