

# IEM/421

## LVDT 变送器

IEM/421 是交流供电工作方式的电流变送器，与应用在工业和过程控制领域的 LVDT和 RVDT 配套使用。其输出电流为 4-20毫安，负载电阻高达500欧姆。它具有100%的零点调整，这使得 LVDT 型变换器的整个位移量程均可以得到利用。IEM/421 的包装采用重型 NEMA 13 外壳，以防在工业或过程控制环境中通常遇到的灰尘、污物、废水和其它污染物。

外壳和上留有管道端口方便供电和输出连接，LVDT 连接通过合乎环境要求的密封卡口型连接器实现。



### 特点

- 线性良好
- 100% 零点调整
- 解调器相应调整范围广
- NEMA 13 外壳
- 4-20 毫安电流输出

### 应用

- 蒸汽轮机节流阀阀位反馈
- 纸浆工业
- 发电厂控制系统
- 辊筒间隙过程控制

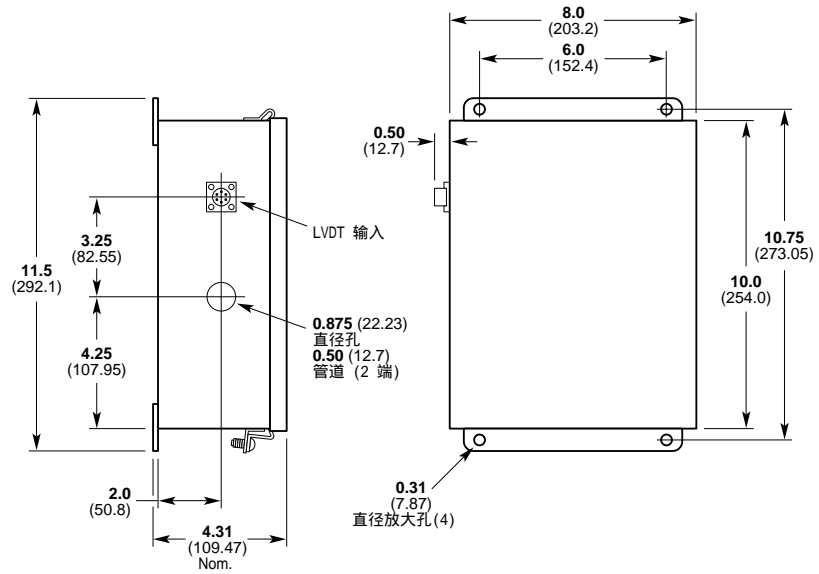
### 规格

供电要求	115 VAC rms $\pm$ 10%, 50-400 赫兹; 220 VAC rms $\pm$ 10% 50-400赫兹 (可选)
线路电压波动率	$\pm$ 10% 的线路电压变化在输出电流 中产生不到 $\pm$ 0.1%的满量程变化
变送器励磁	3.5 V rms (标称); 2-5V rms内部可调; 25毫安 (最大)
励磁频率	2.5 千赫 (标称)
输入阻抗	100千欧
灵敏度	300 mV rms 的输入变化会产生满 量程输出电流变化
满量程输出	4-20 毫安
负载电阻	0-500 欧姆
非线性度和迟滞	不到满量程输出的 $\pm$ 0.05%
频率响应	(-3 dB) 250赫兹 (标称)
输出稳定性	30 分钟预热之后小于满量程输出 的 $\pm$ 0.05%
灵敏度温度系数	低于满量程输出的 $\pm$ 0.02% / $^{\circ}$ F ( $\pm$ 0.035% FSO/ )
零点调整范围	满量程输出的 $\pm$ 100%
相移范围	$\pm$ 60 $^{\circ}$ (内部调整提供另外 $\pm$ 60 $^{\circ}$ )
工作温度	30 $^{\circ}$ F to 130 $^{\circ}$ F (0 至 55 )
重量	11.75 磅 (5.3 公斤)

江门市利德电子有限公司

广东省江门市五邑碧桂园翠山聆水二街68号 邮编:(zip)529000  
电话:+ 86 750 3289680 3289698 传真:+ 86 750 3289699  
<http://www.leadersensors.com> E-mail: leader@leadersensors.com

尺寸 英寸 (毫米)



布线

