

RVIT-15-60/RVIT-15-120I

直流可变电感式角位移传感器

RVIT是直流非接触式角位移传感器。RVIT的专利设计结合了一组印制电路线圈和导线绕流器，可在较低的成本基础上获得优异的性能。工作时，导电扰流器有传感器轴带动旋转。改变印制电路线圈生成的磁场。通过获得专利的自动处理电路加以精密测量。此信号然后被转换为与转角成正比例的线性直流输出信号。

它的数字信号可抗环境干扰，建功多数的数字电子设备。对于需要微处理接口的OEM客户，可订制脉冲宽度调制输出。批量OEM客户还可以选择调压单端或双极输出、扩展量程和定制校准。

RVIT采用标准的安装面板或可选四孔凸缘安装方式。对于易被污染的应用，采用带轴密封的凸缘安装座。RVIT具有较广的工作温度范围、无限的分辨率，使用寿命长。

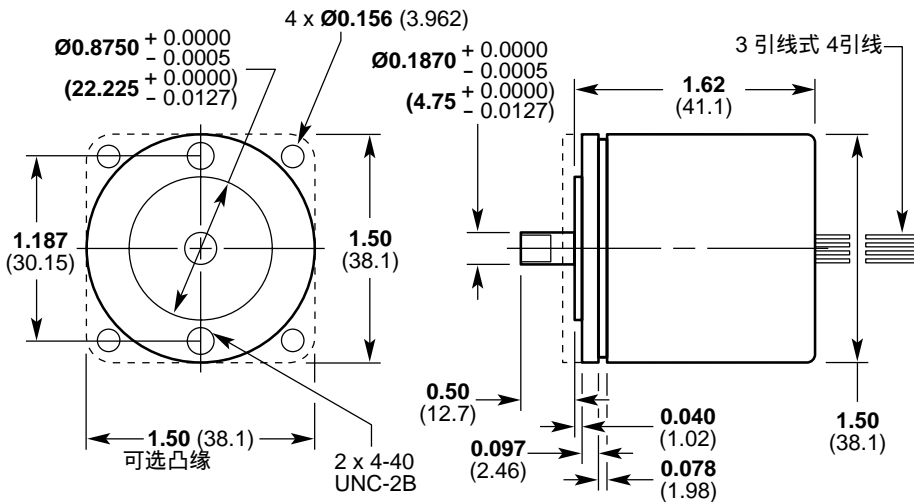
RVIT-15-60 和 RVIT-15-120I

RVIT-15-60和RVIT-15-120I角位移传感器具有多种规格，可提供一系列的输入输出配置。-3VDC和4-20毫安的校准输出具灵活性，适于特殊的OEM设计对电源和连接的要求，客户可定制其他特殊量程、内部信号调节电路和校准输出。



标准RVIT 15-60角位移传感器仿效电位计，输入电压的任何变化都会导致输出电压相应变化。尽管此输出是比率输出，RVIT-15-60能够提供相当高的比例系数。在-60度的扩展量程内，每度为50毫伏。此外，RVIT的非接触式设计具有极高的精度（0.25%FS），理论上接近无限的使用寿命。

尺寸 英寸 (毫米)

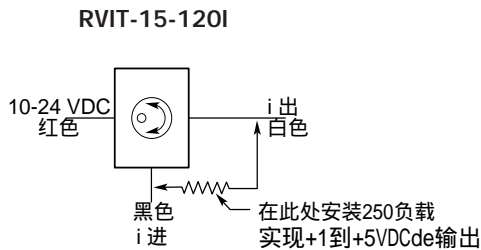
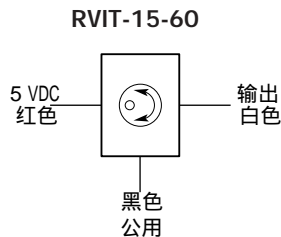


江门市利德电子有限公司

广东省江门市五邑碧桂园翠山岭水二街68号 邮编: (zip)529000
电话: +86 750 3289680 3289698 传真: +86 750 3289699
http://www.leadersensors.com E-mail: leader@leadersensors.com

规格	RVIT-15-60	RVIT15-120I
量程	±60°	0 to 120°
输入电压 (标称)	+5 VDC	10-24 VDC
灵敏度	0.05V/°	0.13 mA/°
输出电压 (标称)	±3 VDC	+1 至 +5 VDC (带 250Ω 负载)
输入电流 (最大)	14 毫安	41 毫安
输出电流 (最大)	5 毫安	4-20 毫安
输出阻抗	<1 欧姆	<250 欧姆
频率响应	25 赫兹 (-3分贝)	25 赫兹 (-3分贝)
线性度误差	满量程输出的±0.25%	满量程输出的±0.25%
重复性和迟滞 (最大)	满量程输出的±0.1%	满量程输出的±0.1%
贮存温度	-65°F至250°F (-55°C 至 125°C)	-13°F 至 185°F (-25°C 至 85°C)
工作温度	-13°F 至 185°F (-25°C 至 85°C)	-13°F 至 185°F (-25°C 至 85°C)
灵敏度温度系数	±0.02% / FS/20°F 至 160°F (±0.04% / FS/-5°C 至 70°C)	±0.02% / FS/20°F 至 160°F (±0.04% of FS/-5°C 至 70°C)
引线	26 AWG, PVC 绝缘材料, PVC护套 3线或4线, 取决于配置 长度最低为12英寸	26 AWG, PVC绝缘材料, PVC护套 3线或4线, 取决于配置 长度最低为12英寸
转矩	0.12英寸-盎司 (8克-厘米)	0.12英寸-盎司 (8克-厘米)
重量	2.47盎司 (70克)	2.47盎司 (70克)
安装	15号伺服螺纹孔或凸缘架BU-ORD	15号伺服螺纹孔或凸缘BU-ORD
轴承	带护圈ABEC 3精密轴承	带护圈ABEC 3精密轴承
轴径	3/16 英寸 (4.76 毫米)	3/16 英寸 (4.76 毫米)
轴承轴向负载能力	10 磅 (4.54 公斤)	10 磅 (4.54 公斤)
轴承轴向负载能力	10 磅 (4.54 公斤)	10 磅 (4.54 公斤)
外壳材料	铝	铝

布线



选型方法

按型号指定。R-Flex耦合其可单独订购

型号	大小	量程
RVIT-15-60	15	±60°
RVIT-15-120I	15	0 to 120°