

R60D RVIT

直流差动电感式角位移传感器

RVIT是直流非接触式角位移传感器。RVIT的专利设计结合了一组印制电路线圈和导电扰流器，可在较低的成本基础上获得优异的性能。工作时，导电扰流器由传感器轴带动旋转，改变印制电路线圈生成的磁场。由于产生的不平衡通过获得专利权的自动处理电路加以精密测量。此信号然后被转换为与转角直接成正比的线性直流输出信号。数字电路可抗环境干扰、兼容多数的数字电子设备。

RVIT可选择标准安装面板或四孔凸缘式安装方式。对于易被污染的应用，采用带轴密封的凸缘式安装座。RVIT具有较广的工作温度范围、无限的分辨率、使用寿命长。

R60D

R60D在 $\pm 60^\circ$ 度工作反范围内经过校准，可实现温度补偿，它的量程虽然增大，但不影响其他性能参数。

R60D 有较高的抗电磁干扰性能，内置电压调节电路，适于高噪声环境。应用实例包括球阀位反馈、节流阀和位置电平反馈以及执行器反馈。



规格

量程	$\pm 60^\circ$
输入电压 (标称)	± 15 VDC
比例系数	0.125 V/ $^\circ$
输出电压 (标称)	...	± 7.5 VDC
输入电流 (最大)	21 毫安
输出电流 (最大)	...	5 毫安
输出阻抗	<1 欧姆
频响	200 赫兹 (-3分贝)
线性度误差*	满量程输出的 $\pm 0.50\%$
重复性与迟滞 (最大)	满量程输出的0.1% (最大)
存放温度	-65 $^\circ$ F 至 250 $^\circ$ F (-55 $^\circ$ C 至 125 $^\circ$ C)
工作温度	-13 $^\circ$ F 至 185 $^\circ$ F (-25 $^\circ$ C 至 85 $^\circ$ C)
满度温度系数	$\pm 0.02\%$ / FS/20 $^\circ$ F 至 160 $^\circ$ F ($\pm 0.04\%$ / FS/-5 $^\circ$ C 至 70 $^\circ$ C)
导线	24 AWG, PVC 绝缘材料, 4线 长度至少为12英寸
转矩	0.12 英寸-盎司 (8克-厘米)
重量	1.2 盎司 (34克)
安装	11号伺服螺孔安装或BU-ORD法兰安装
轴承	ABEC 3配对预载轴承
轴直径	3/16英寸 (4.76毫米)
轴向轴承负载能力	10磅 (4.54 公斤)
径向轴承负载能力	10 磅 (4.54 公斤)
外壳材料	铝

* 提供改进线性的型号，请向厂方咨询。

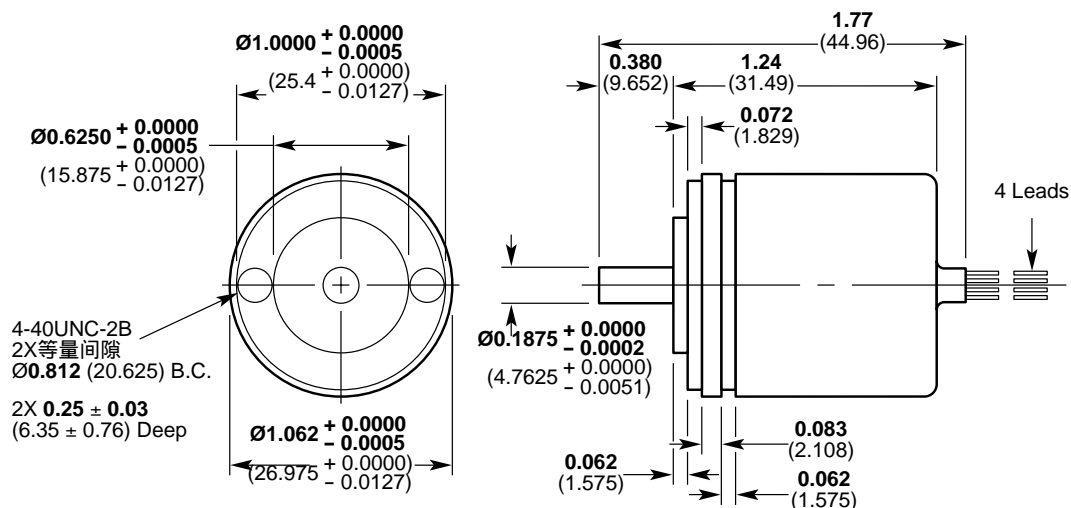
江门市利德电子有限公司

广东省江门市五邑碧桂园翠山岭水二街68号 邮编: (zip)529000

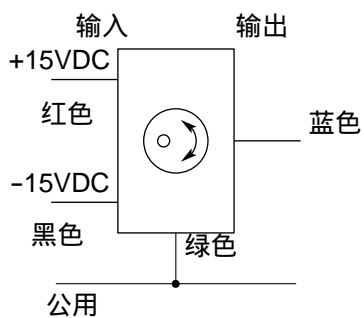
电话: + 86 750 3289680 3289698 传真: + 86 750 3289699

http://www.leadersensors.com E-mail: leader@leadersensors.com

尺寸 英寸 (毫米)



接线



选型方法

按型号指定。R-Flex耦合器可单独订购

型号	大小	量程
R60D	11	±60°