

## 直流差动电感式角位移传感器

R120LC是一款直流非接触式角位移传感器。该R120LC结合了一组印刷电路线圈和导电扰流器，拥有设计专利，具有优越的性能和低廉的成本。

它的数字电路具有很强的环境干扰功能特别适合于大多数工业应用。

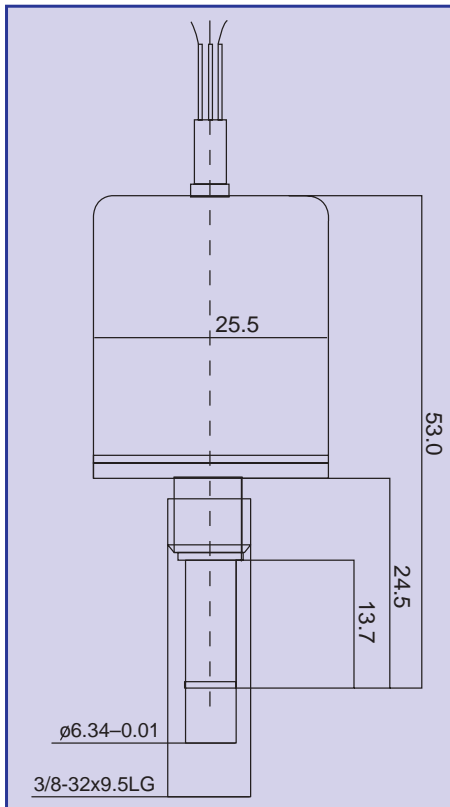
该R120LC采用非接触式技术，不存在电位计遇到磨损问题。



新品

## 特点

- ◆ 工作温度范围宽
- ◆ 无限分辨率
- ◆ 理论上接近无限的使用寿命



## 性能指标

- ◆ 满量程 . . . . .  $\pm 60^\circ$
- ◆ 输入电压 (标称) . . . . . 5V(4.75-5.25V)
- ◆ 输出电压 (标称) . . . . . 0.5-4.5
- ◆ 输入电流 (最大) . . . . . 21 毫安
- ◆ 输出电流 (最大) . . . . . 5 毫安
- ◆ 输出阻抗 . . . . .  $< 10$  欧姆
- ◆ 频率响应 . . . . . 200 赫兹 (-3分贝)
- ◆ 线性度误差 . . . . . 满量程输出的  $\pm 0.5\%$
- ◆ 可重复性  
与迟滞 (最大) . . . . . 满量程输出的  $0.1\%$
  
- ◆ 储存温度 . . . . .  $-65^\circ\text{F}$  到  $250^\circ\text{F}$   
( $-55^\circ\text{C}$ 到  $125^\circ\text{C}$ )
- ◆ 工作温度 . . . . .  $-13^\circ\text{F}$ 到  $185^\circ\text{F}$   
( $-25^\circ\text{C}$  到  $85^\circ\text{C}$ )
- ◆ FS温度系数 . . . . .  $\pm 0.03\%$  ( $10^\circ\text{C}$ )
- ◆ 引线 . . . . . 24 AWG, PVC 绝缘,  
4线, 长度最短为12英寸

江门市利德电子有限公司

广东省江门市五邑碧桂园翠山聆水二街68号 邮编: (zip)529000  
 电话: + 86 750 3289680 3289698 传真: + 86 750 3289699  
<http://www.leadersensors.com> E-mail: leader@leadersensors.com