

# 86型超稳

## 316不锈钢压力传感器

性能高，体积小

0-100 mV 输出

表压和绝压方式

低压量程

产品说明

86型压力传感器为体积小，介质兼容硅压阻式传感器，且采用316不锈钢外壳结构。86型产品为O形圈密封结构，它通过硅油将不锈钢膜片的压力传递到传感器敏感元件上。

86型压力传感器适用于高性能，低压应用场合。通过对陶瓷基座上的厚膜电阻进行激光修阻，可以实现对传感器的温度补偿及零点偏差调整。传感器内部提供的激光修正电阻可以调节外部放大器的增益，从而保证传感器 $\pm 1\%$ 互换性量程。本公司还可提供螺纹接口式、螺纹接口式、齐膜焊接式及高压不锈钢传感器。要了解更多信息，请与工厂联系



## 外形尺寸

### 产品特点

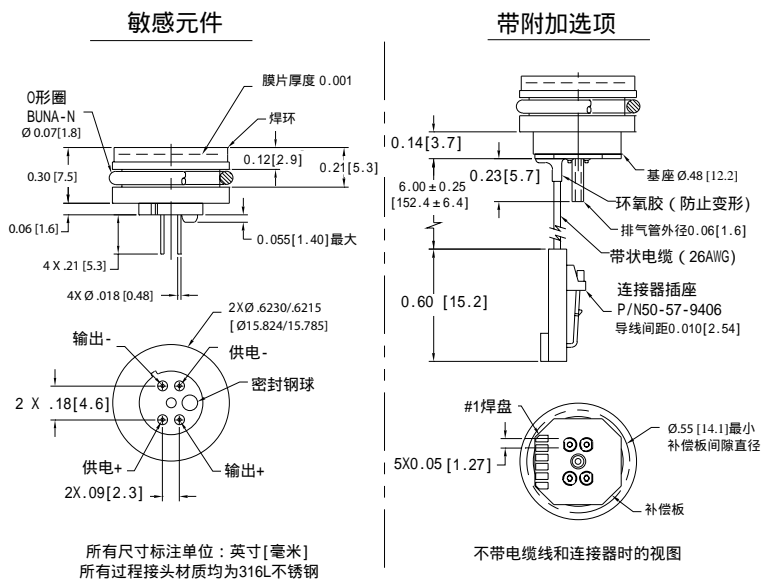
- ◆ O形圈齐平膜结构
- ◆  $-20^{\circ}\text{C}$  -  $+85^{\circ}\text{C}$ 补偿温度范围

- ◆  $\pm 0.1\%$  非线性
- ◆  $\pm 1.0\%$  互换性量程  
(须接增益调节电阻)
- ◆ 固态结构，性能可靠

- ◆ 低功耗

### 应用

- ◆ 液压控制
- ◆ 过程控制
- ◆ 海洋监测
- ◆ 制冷/压缩设备
- ◆ 压力变送器
- ◆ 液位测量



江门市利德电子有限公司

广东省江门市五邑碧桂园翠山岭水二街68号 邮编：(zip)529000

电话：+ 86 750 3289680 3289698 传真：+ 86 750 3289699

http://www.leadersensors.com E-mail: leader@leadersensors.com

# 86型超稳

## 性能参数

除非另有说明,测试条件为:激励电流1.5mA, 25 °C下预热10分钟。除非特别指出,所有参数均为逐个测试下的保证数据,且只针对补偿型产品。

参数	最小值	典型值	最大值	单位	注
满量程输出	75	100	150	mV	1
零点输出	-1	0	1	mV	2
非线性	-0.10		0.10	%FS	3
迟滞	-0.5	0.02	+0.05	%FS	
输入阻抗	2000	3500	4500		
输出阻抗	4000		25000		
量程温度误差	-0.75		+0.75	%FS	4
零点温度误差	-0.5		+0.5	%FS	4, 5
量程热迟滞		0.05		%FS	4
零点热迟滞		0.05		%FS	4
零点长期稳定性		0.1		± %FS/年	
量程长期稳定性		0.1		± %FS/年	
供电电流	0.5	1.5	2.0	mA	6
输出负载电阻	5			M	7
绝缘电阻(50 VDC)	50			M	8
过载压力			3X	额定值	
补偿温度	-20 ~ +85				9
工作温度	-40 ~ +125				9
贮存温度	-50 ~ +125				9
介质-压力端口	与316不锈钢兼容的液体、气体和蒸汽				
介质-参考端口	与硅、耐热玻璃、金、氟橡胶及316L不锈钢兼容				
重量	13克				

注:

- 有关放大输出电路请看应用说明TN-003。
- 测量基准: 绝压产品(A)为真空, 表压产品(G)为大气压。
- 最佳拟合直线。
- 温度范围: -20 ~ +85 °C, 参照温度: +25 °C。
- 15psi量程系列传感器在-20 ~ +85 °C温度范围内的最大误差为±0.75%。
- 输出信号与供电电流成正比。
- 增大负载电阻可以减少测量误差。
- 传感器敏感元件与外壳之间。
- 带有标准电缆或连接器的产品最大限度温度范围是-20 ~ +105 °C。
- 表压产品在低于大气压情况下使用时, 不能保证其量程的精确度。
- 表压型产品不建议用于真空测量。若真空值低于1/2大气压, 请与工厂联系。

标准量程		
量程	psig	psia
0 - 15		
0 - 15	•	•
0 - 30	•	•
0 - 50	•	•
0 - 100	•	•
0 - 300	•	•
0 - 500	•	•

### 产品应用示例

**86 - 050 G - C T**

- 通气管 空白为标准的=无电缆
- 电气接头 (C=带接头线缆 R=带状线缆 P=焊盘 L=引线(无补偿))
- 类型 (A=绝压、G=表压)
- 压力范围 (15-500psi, 050=50psi)
- 型号

电气连接对照表	
焊盘/导线顺序号	功能
1	输出+
2	供电-
3	供电+
4	输出-
5	增益设置电阻
6	增益设置电阻

