

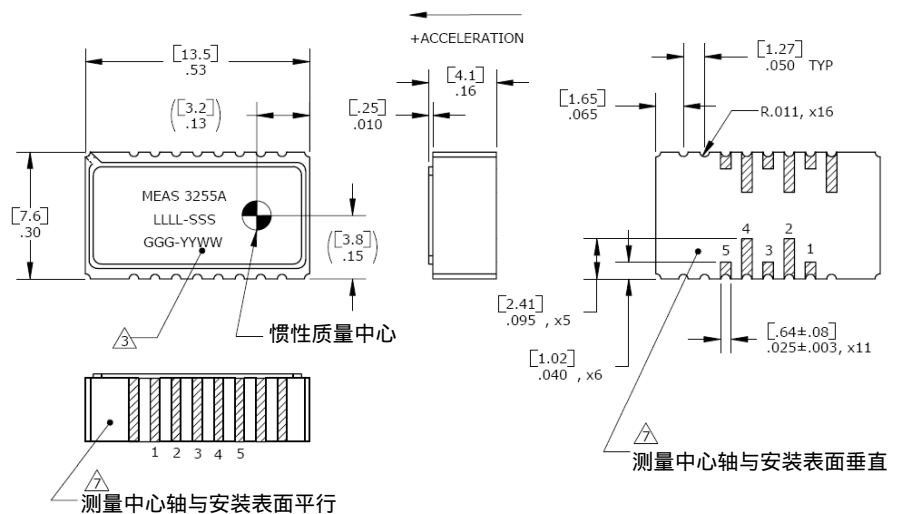


印刷电路板安装的加速度计 增强输出 温度补偿 超量程保护



3255A是一款信号可调节的电路板安装的MEMS加速度计，量程是 $\pm 25g$ 至 $\pm 500g$ 。这种包装可选两个方向中的一个来进行表面封装，允许测量中心轴与封装表面平行或垂直，而不须昂贵的支架。该加速度计包含了温度补偿，并提供了从DC到1500Hz的平滑频率响应。

外形尺寸

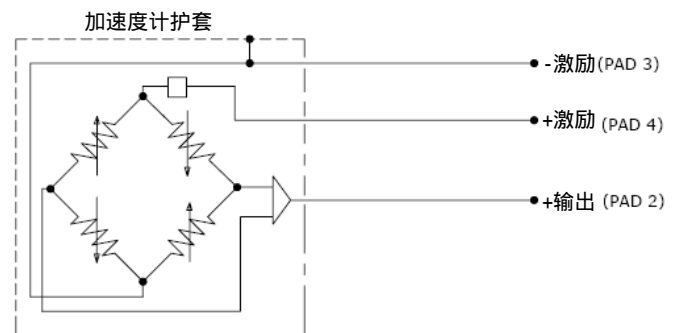


特征

- $\pm 25g$ 至 $\pm 500g$ 的量程
- 三个可选安装中心轴
- 表面安装
- 直流响应，空气阻尼
- 密封密闭
- 5Vdc激励电压

应用

- 撞击/冲击测试
- 振动/冲击监测
- 嵌入式应用
- 交通运输测量



美国专利5,103,667;5,253,510;5,445,006 ; 5,503,016 ; 5,616,863

性能参数

测试条件：+24°C, 100 Hz 和5 Vdc激励电压（除非另有说明）。本公司保留随时对产品进行修改且不另行通知的权力。
标准产品参数见PSC-1002嵌入式直流加速度计。

参数

参数	±25	±50	±100	±250	±500	备注
动态参数						
范围(g)	±25	±50	±100	±250	±500	
灵敏度(mV/g)±10%	80.0	40.0	20.0	8.0	4.0	@5Vdc 激励电压 ¹ ±5%
频率响应(Hz)	0-800	0-1000	0-1200	0-1500	0-1500	
谐振频率(Hz)	4000	4000	6000	8000	10000	
非线性(%FSO)	±0.5	±0.5	±0.5	±0.5	±0.5	
横向灵敏度(%)	<3	<3	<3	<3	<3	<1 Typical
阻尼比率	0.7	0.7	0.7	0.6	0.5	Typical
冲击极限(g)	5000	5000	5000	5000	5000	
电气参数						
零加速度输出(mV)	2.5±0.10	2.5±0.10	2.5±0.10	2.5±0.10	2.5±0.10	单端
激励电压(Vdc) ¹	2.7 to 5.5	2.7 to 5.5	2.7 to 5.5	2.7 to 5.5	2.7 to 5.5	
激励电流(mA)	<5	<5	<5	<5	<5	
偏压(Vdc)	2.5	2.5	2.5	2.5	2.5	
全量程输出电压(Vdc)	±2.0	±2.0	±2.0	±2.0	±2.0	
输出阻抗(Ω)	<100	<100	<100	<100	<100	
绝缘阻抗(MΩ)	>100	>100	>100	>100	>100	@100Vdc
剩余噪音(μV RMS)	800	400	400	400	400	通频带
地线绝缘	与安装表面隔离					
环境参数						
热零位漂移(%FSO/°C)	±0.018	±0.018	±0.018	±0.018	±0.018	
热灵敏度漂移(%/°C)	±0.021	±0.021	±0.021	±0.021	±0.021	
工作温度(°C)	-54 to +121					
补偿温度(°C)	-20 to +85					
储存温度(°C)	-54 to +121					
物理参数						
外壳材料	陶瓷					
重量(克)	1.5					
安装	焊接					

¹ 输出正比于激励电压。

² 请勿把非指定垫圈连接到传感器。

³ 不造成损坏的最大值：

- 激励电压：+5.5Vdc
- ESD(静电释放)保护：4kV
- 回流焊接温度：+260°C (10秒)

⁴ 高G应用时，建议使用底部填充胶

配备校准器： CS-SENS-0100 NIST 100Hz的可追踪型振幅校准器

订购信息

编号方式： 型号+量程

3255A-GGG

|
| _____ 量程("050"表示50g)

举例：3255A-050

型号：3255 量程：50g

江门市利德电子有限公司

广东省江门市五邑碧桂园翠山聆水二街68号 邮编：(zip)529000

电话：+ 86 750 3289680 3289698 传真：+ 86 750 3289699

http://www.leadersensors.com E-mail: leader@leadersensors.com