

1210型中压

PC 板封装式压力传感器

0-100 mV 输出

表压, 差压和绝压

温度补偿功能

- 过程控制
- 医疗仪器
- 供暖、通风和空调
- 大气压力测量
- 气体流量管理
- 航空电子设备

产品说明

1210型是经过温度补偿的硅压式传感器，采用双列直插封装结构，适用要求成本低，性能优越，长期稳定性好的应用领域。

通过激光修正的电阻可实现0--50 的温度补偿,同时还提供一个激光修正的电阻用于调节差动放大器的增益来校正传感器的压力灵敏度变化，具有良好的互换性,互换误差仅为±1%。

从0-2PSI 至0-100PSI 量程范围内均有表压,差压和绝压产品.同时还为客户定制特殊引脚和接口尺寸的产品。

压力低于0-2PSI 量程的传感器，请参看低压传感器的介绍。用电流设置电阻替换电流设置电阻进行温度补偿的传感器，请参照1220型产品。



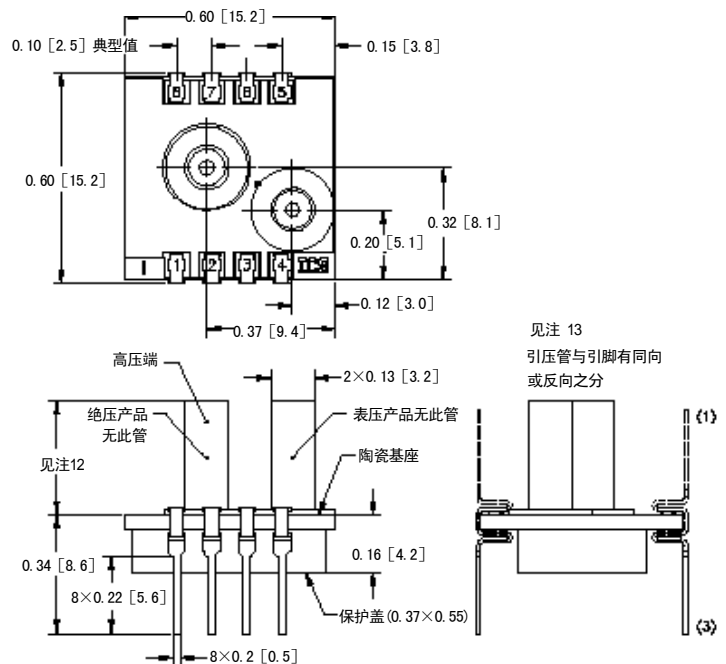
产品特点

- 双列直插封装
- ±0.1% 非线性
- ±0.5% 温度误差 (典型值)
- 1.0% 互换量程范围 (须接电流调节电阻)
- 结构坚固，性能可靠
- 低功耗

标准范围

量程	psia	psid	psig
0 ~ 2	•	•	•
0 ~ 5	•	•	•
0 ~ 15	•	•	•
0 ~ 30	•	•	•
0 ~ 50	•	•	•
0 ~ 100	•	•	•

外形尺寸图



所有尺寸标注单位: 英寸(毫米)

江门市利德电子有限公司

广东省江门市五邑碧桂园翠山聆水二街68号 邮编: (zip)529000
 电话: + 86 750 3289680 3289698 传真: + 86 750 3289699
<http://www.leadersensors.com> E-mail: leader@leadersensors.com

PC板封装式压力传感器

1210型中压

性能参数

供电电流: 1.5mA

参考温度: 25°(除非另有说明)

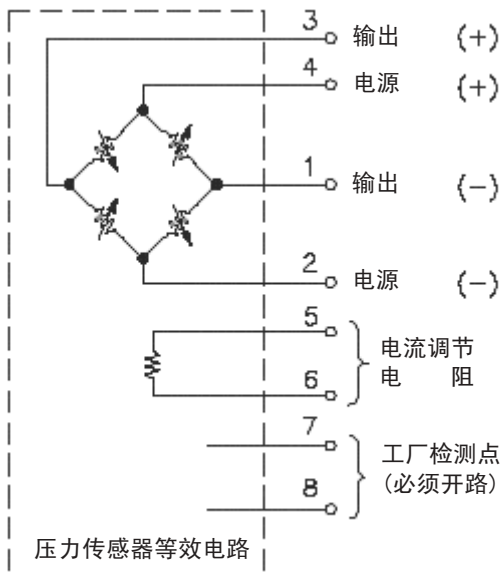
参数	最小值	典型值	最大值	单位	注
满量程输出	75	100	150	mV	1
零点输出			2	± mV	2
非线性		0.05	0.1	± %FS	3
迟滞		0.01	0.1	± %FS	
输入输出阻抗	2500	4400	6000		
量程温度误差		0.3	0.5	± %FS	2, 4
零点温度误差		0.1	0.5	± %FS	1, 2, 4
零点热迟滞		0.1		± %FS	
供电电流		1.5	2.0	mA	5
响应时间 (10%-90%)		1.0		msec	6
输出噪音		1.0		μVp-p	7
输出负载电阻	2			M	8
绝缘电阻 (50VDC)	50			M	
过载压力			3X	额定值	9
工作温度	-40°C ~ +125°C				
贮存温度	-50°C ~ +150°C				
介质	与封装材料相容的非腐蚀性气体				
重量	3克				

注

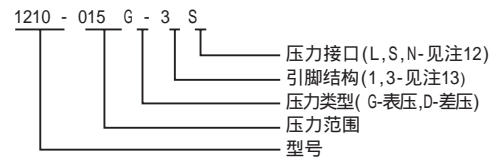
- 对于2psi产品是不是程输出为30-60mV, 零点温度误差为±1%
- 传感器均已经过温度补偿, 无须外加补偿电阻(脚7, 脚8必须开路)
- 最佳拟合直线
- 温度范围: -20°C至+85°C, 参照温度: +25°C
- 输出信号与供电电流成比例。
- 从零压变化到满量程压力。
- 10 Hz 至 1kHz。
- 应防止因输出负载太小而影响传感器的量程温漂。

- 3倍额定值或200psi, 取其最小值。2psi和5psi产品为20psi。
- 封装材料是指传感器制造中采用的玻璃, 陶瓷, 硅, RTV, 镍, 金, 铂等材料。
- 引脚焊接温度最高250°C, 最长焊接时间5秒
- 引压管长: L=470±5mil, S=300±3mil, N=无引压管
- 引压管与引脚有同向或反向中之分, 请参照结构尺寸图。
- 1年

电气连接对照表



产品应用示例



产品应用示例

