

33型低压

PC板封装式压力传感器

0-1 PSI

0-100 mV 输出

低成本

温度补偿功能

- 医疗仪器
- 供暖、通风和空调
- 工厂自动化
- 过程控制
- 航空电子设备
- 气流检测

产品说明



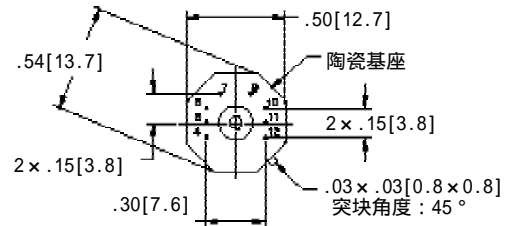
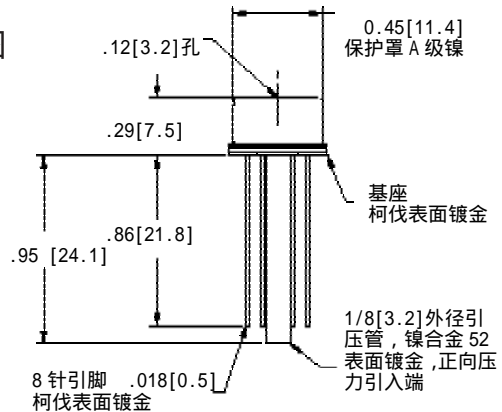
33型是经过温度补偿，采用T0-8金属封装结构的硅压阻式压力传感器，它具有优异的性能和长期稳定性。

通过激光刻蚀的电阻实现了0-50 °C的温度补偿，还配有一个激光刻蚀的电阻用于调节差动放大器的增益使其具有良好的互换性，互换误差仅为±1%。

用在23型低压传感器元件为双突芯式结构设计，可在1PSI压力下输出100mV电压信号。

该种封形式最大可以达到0-250PSI的量程，要了解双列直插式封装结构的传感器，请参照1210和1220型产品。有关此类未经补偿的传感器，请与工厂联系。

外形尺寸图



所有尺寸标注单位为：英寸 [毫米]

产品特点

- 固态结构,性能可靠
- 100mV 满量程输出
- 互换性功能
- 温度补偿功能
- 低功耗

标准量程

量程范围 psig

0 ~ 1

—
—
