



### 主要特征：

- 绝对式传感器
- 量程从50到4000mm (RK-4-\_\_\_\_-N/S)
- 直接模拟输出 (RK-4-\_\_\_\_-N/K)
- 工作温度：-30...+90°C
- 抗振 (DIN IEC68T2/6 20 g)
- 电源 18Vdc...30Vdc
- 可选 12Vdc 电源 (RK-2-\_\_\_\_-K)

非接触式直线位移传感器应用磁伸缩原理，无机械电气接触的指针可以消除损耗的问题并保证了其无限的使用寿命。

缩小了不灵敏区域，螺纹状接头及细小的尺码，使RK-4系列产品能更好地在液压汽缸内安装。

它也成为了IK4系列型号的一种简化的替代产品。

传感器的整体尺寸是市场上最小的。

对于输出信号，模拟界面取代了一个单独指针（可用于电压或电流的多个量程）。

卓越的线性、重复性及抗振动、抗冲击，使产品的总体技术规格得到完善。

### 技术数据

型号	从 50 到 4000 mm (最大1250 mm RK-2-____-K)
测量	位移
位移读数取样时间 (典型)	1 ms
冲击测试 DIN IEC68T2-27	100g, 11ms 单击
振动 DIN IEC68T2-6	20g, 10...2000Hz
位移速度	≤10 m/s
最大加速度	≤ 100 m/s <sup>2</sup> 位移
分辨率	无限，通过噪音有限 (10μm)
工作压力	350 bar (峰值最大 500 bar)

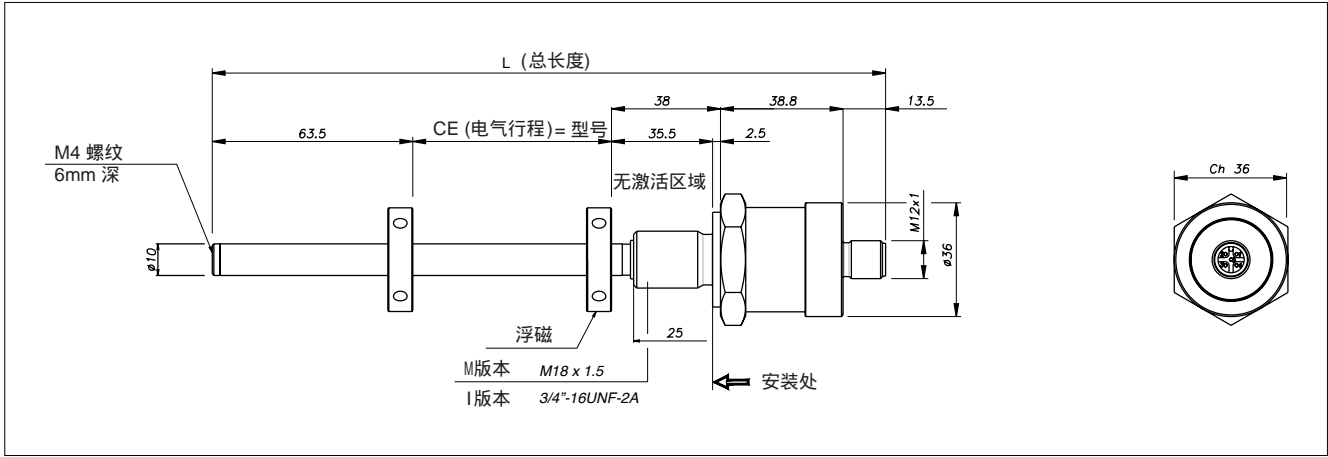
### 环境数据

液压回路保护等级	IP 67
工作温度	-30°...+90°C 对于冲程 2500mm 电源供应 24Vdc -30°...+70°C 其他情况
保存温度	-40°...+100°C
系数温度	0.005% FS / °C

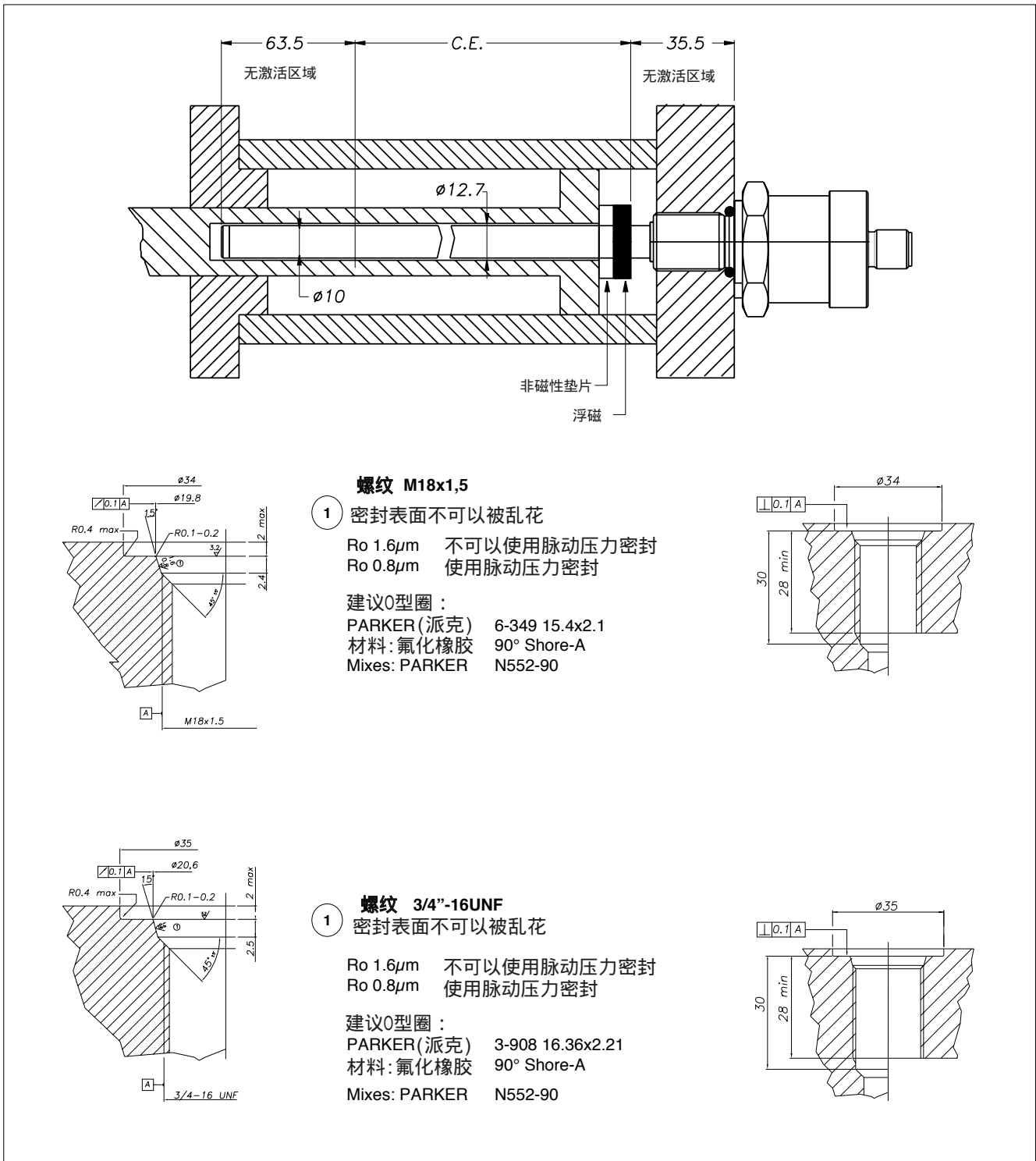
### ELECTRICAL DATA

额定电源供应	18...30Vdc opt. 12Vdc (RK-4-____-K)
最大电源波幅	1Vpp
输出信号	0.1...10.1Vdc (RK-4-____-N) 0.1...5.1Vdc (RK-4-____-K) 4...20mA (RK-4-____-E)
最大模拟输出负载	5KΩ
输出电流损耗	40 mA (最大) (开始/停止输出负载：300Ω)
电气绝缘	100 Vdc
极向保护	有
过压保护	有

# 机械尺寸



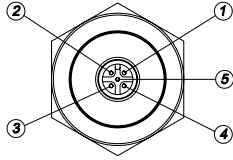
# 安装于汽缸内部



## 电气/机械数据

型号		50	100	130	150	200	225	300	400	450	500	600	700	750	800	900	1000	1250	1500	1750	2000	2250	2500	2750	3000	3250	3500	3750	4000
电气行程 (C.E.)	mm	<b>型号</b>																											
独立线性		$< \pm 0,02\% \text{ F.S. 最小 } \pm 0,060 \text{ mm}$																											
最大长度(L)	mm	<b>型号</b> + 131,5 (不含电缆)																											
重复性	mm	$< 0,01$																											
迟滞		$< \pm 0.005\% \text{ F.S.}$																											
取样时间	msec	1 (1.5对于行程从 1100 到2000) (2 对于行程 $\geq 2000$ )																											

## ELECTRICAL CONNECTIONS (RK- 4 - \_ \_ \_ \_ - N/K/E)



	RK-4- _ _ _ _ -N	RK-4- _ _ _ _ -K	RK-4- _ _ _ _ -E
1	输出 0.1...10.1Vdc	输出 0.1...5.1Vdc	输出 4...20mA
2	输出 GND	输出 GND	输出 GND
3	n.c.	n.c.	n.c.
4	电源 GND	电源 GND	电源 GND
5	电源 +	电源 +	电源 +

## ORDER CODE

位移传感器 R K 4

X     X        X X

型号

螺纹

M18 x 1.5 (标准)	M
3/4"-16UNF(可选)	I

输出		
模拟	0,1...10,1Vdc 界面 (电源 18...30Vdc)	N
模拟	0,1...5,1Vdc 界面 (电源 12Vdc)	K
模拟	4...20mA 界面 (电源 18...30Vdc)	E

机械和/或电气特征与那些标准形式不一样,可按用户要求。

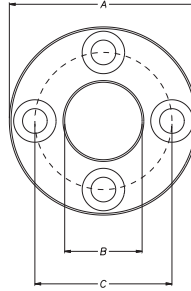
## 浮动指针（需要另外订货）



指针		
指针直径 32.8		022
指针直径 32.8 90° 环形指针		023
指针直径 25.4		024

尺寸	A	B	C	厚度
PCUR022	32.8	13.5	23.9	7.9
PCUR023				
PCUR024	25.4	13.5	-	

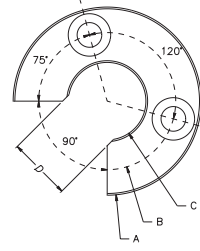
PCUR022



PCUR022 包含：

N° 8 铜制螺母 M4  
N° 8 铜制垫圈 D4  
N° 4 铜制螺纹 M4x25

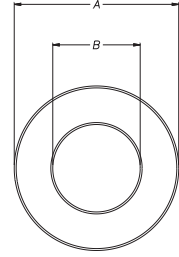
PCUR023



PCUR023 包含：

N° 4 铜制螺母 M4  
N° 4 铜制垫圈 D4  
N° 2 铜制螺纹 M4x25

PCUR024



## 可选附件（需要另外订货）

5针电缆代码			
长度“L”		代 码	
		直电缆	90°电缆
2	mt	CAV011	CAV021
5	mt	CAV012	CAV022
10	mt	CAV013	CAV023
15	mt	CAV015	CAV024

江门市利德电子有限公司

广东省江门市五邑碧桂园翠山聆水二街68号 邮编：(zip)529000  
电话：+ 86 750 3289680 3289698 传真：+ 86 750 3289699  
<http://www.leadersensors.com> E-mail：leader@leadersensors.com