



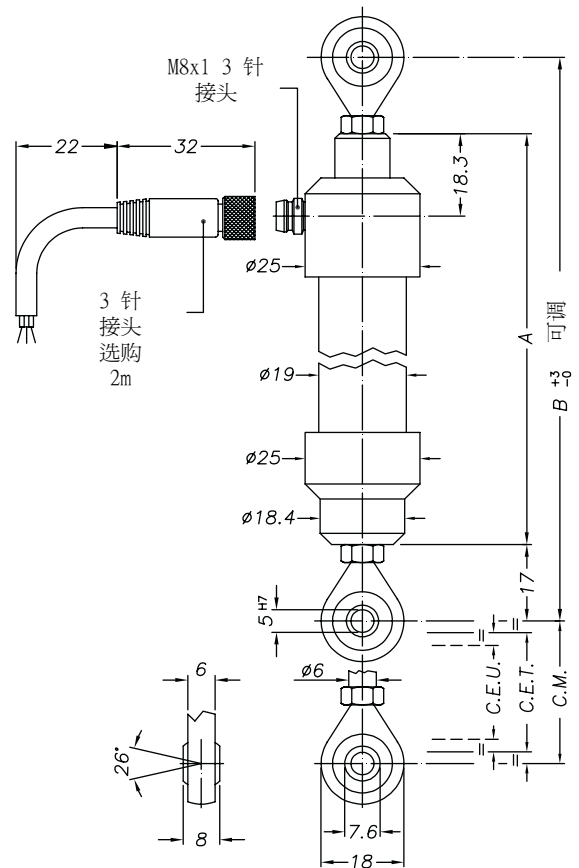
主要特征：

- PZ67-A 传感器具有出色的防护性能(IP67)，适用于户外及各种多尘/潮湿的恶劣工作环境(长时间浸没情况除外)。
- 本系列传感器结构紧凑、密封性强，测量准确，安装灵活。
- PZ67-A 传感器适用于各种潮湿、蒸汽环境的位移测量，是切割/清洗设备、珩磨机 and 磨沙机的理想配套产品。
- 本系列传感器还能用于各种测试和台加设备，是户外安装的首选产品。

技术数据

有效电气行程 (C.E.U)	10/25/50/75/100/125/150/175/200/250/300
独立线性(C.E.U 范围之内)	见表格
分辨率	无限制
重复性	0.01mm
电气连接	M8x1 3针接头
防护等级	IP67 (使用M8 x 1 3针母接头可以实现 IP67 或更高级别的保护)
使用寿命 (不适宜长时间浸没)	>25x10 ⁶ m 行程, 或 > 100x10 ⁶ 次, 二者取小(C.E.U范围内)
位移速度	标准 3m/s, 最大 5m/s
位移力	20N
振动	5 - 2000Hz, Amax =0.75 mm amax. = 20 g
冲击	50 g, 11ms.
加速度	200 m/s ² 最大 (20g)
电阻容差	± 20%
推荐游标电流	< 0.1 μA
最大游标电流	10mA
最大应用电压	见表格
电气绝缘	>100M (500V=, 1bar, 2s)
绝缘强度	< 100 μA (500V~, 50Hz, 2s, 1bar)
40°C时的损耗 (120°C 时 0W)	3W
电阻温度系数	典型值 :-200 - + 200 ppm/°C
输出电压的实际温度系数	典型值 :5ppm/°C
工作温度	-30 - +100°C
贮存温度	-50 - +120°C
外壳材料	阳极氧化铝
控制杆材料	C45 铬钢 20μm
中心间距可调式	自纠正接头

机械尺寸图



重要提示：产品说明中包括线性度、使用寿命、温度系数在内的所有数据均为传感器正常使用参数，游标允许通过的最大电流不得超过0.1μ A。

江门市利德电子有限公司

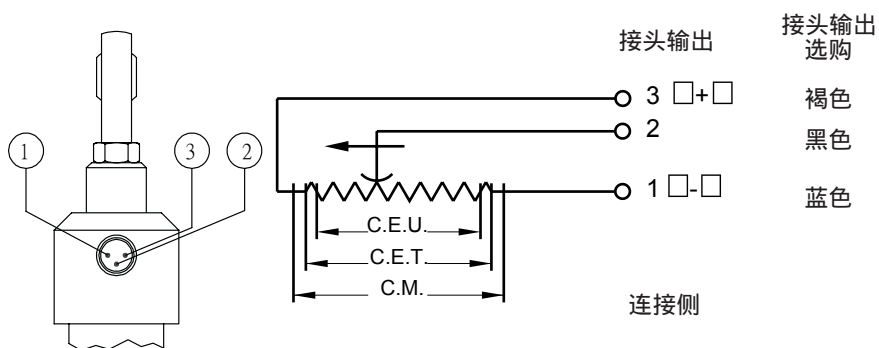
广东省江门市五色碧桂园翠山聆水二街68号 邮编：(zip)529000
 电话：+ 86 750 3289680 3289698 传真：+ 86 750 3289699
<http://www.leadersensors.com> E-mail: leader@leadersensors.com

机械参数

型号		10	25	50	75	100	125	150	175	200	250	300
有效电气行程 (C.E.U.) +1/-0	mm	10	25	50	75	100	125	150	175	200	250	300
理论电气行程 (C.E.T.) ±1	mm	C.E.U. +1										
电阻 (C.E.T.)	k	1	1	2	3	4	5	6	7	8	10	12
独立线性度 (C.E.U.范围内)	± %	0,5	0,2	0,1	0,1	0,1	0,05	0,05	0,05	0,05	0,05	0,05
40°C时的损耗 (120°C时为 0W)	W	0,3	0,8	1,6	2,6	8						
最大应用电压	V	15	20	40	60							
机械行程 (C.M.)	mm	C.E.U. +5										
外壳长度 (A)	mm	113,5	128,5	153,5	178,5	203,5	228,5	253,5	278,5	303,5	353,5	403,5
推荐支架安装距离 (B)	mm	148	163	188	213	238	263	288	313	338	388	438

注：建议至少每6个月润滑一次滑动部件

电气连接



订货代码

位移传感器 PZ67-A

型号

无附加资料	0
附线性度曲线	L

例: PZ67-A - 075 0000X000X00
PZ67-A 位移传感器, M8×1 3针接头输出, 有效电气行程 (C.E.U) 75mm 无附加资料。

附件

母接头, 配2米PVC电缆

代码
CAV010