

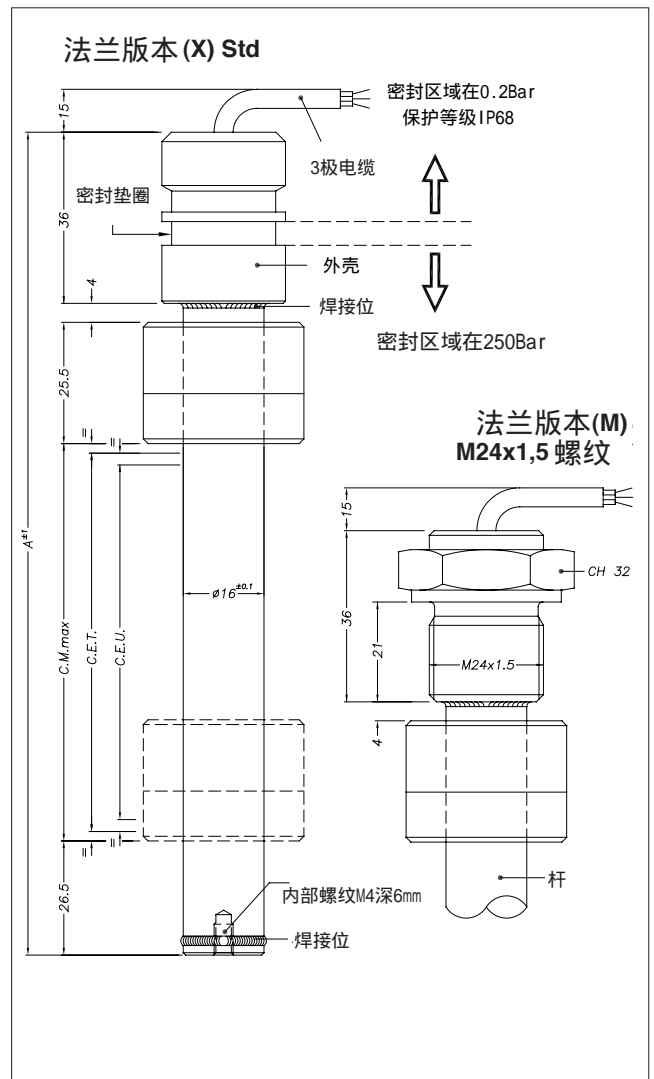
主要特征：

- PMI-12传感器应用于汽缸内的压力测量，及需要高强度的应用产品。
- 不锈钢AISI316的外壳和提高了的保护等级，允许被测量汽缸的压力高达250bar (最高400bar)。
- 提供内外法兰两种螺纹连接形式，兼容各种主流缸型。
- 专利产品。

技术数据

有效电气行程 (U.E.S.)	50 to 1000 mm
独立线性 (C.E.U范围之内)	见表格
分辨率	无限制
重复性	≤ 0.08 mm
电气连接	3针 1米屏蔽电缆
位移速率	标准 ≤ 5 m/s
最大加速度	≤ 10m/s ² 最大 位移
指针阻力	≤ 0.5 N
振动	5...2000 Hz, Amax = 0.75 mm amax = 20 g
冲击	50 g, 11 ms
位移灵敏度 (无迟滞)	from 0.05 to 0.1 mm
跟踪误差	见表格
电阻公差	± 20%
推荐指针电流	< 0.1 μA
最大指针电流	10 mA
最大应用电压	见表格
电气绝缘	> 100 MΩ at 500 V = 1 bar, 2 s < 100 μA at 500 V~ 50 Hz, 2 s, 1 bar
绝缘强度	
损耗 -40°C (在 120°C时为0W)	见表格
电阻温度系数	-200...+200 ppm/°C typical
输出电压的实际温度系数	≤ 5 ppm/°C typical
工作温度范围	-30...+100°C
储存温度范围	-50...+120°C
外壳材料	不锈钢AISI304

机械尺寸图



重要提示：产品说明中包括线性度、使用寿命、温度系数在内的所有数据均为传感器正常使用参数，游标允许通过的最大电流不行超过 0.1μA

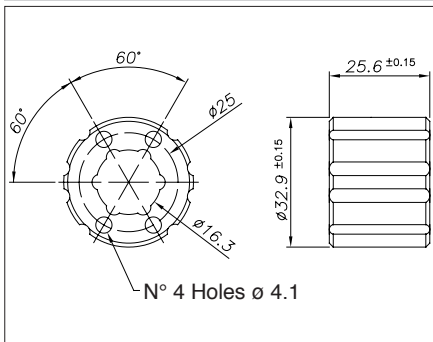
江门市利德电子有限公司

广东省江门市五邑碧桂园翠山聆水二街68号 邮编：(zip)529000
 电话：+ 86 750 3289680 3289698 传真：+ 86 750 3289699
<http://www.leadersensors.com> E-mail：leader@leadersensors.com

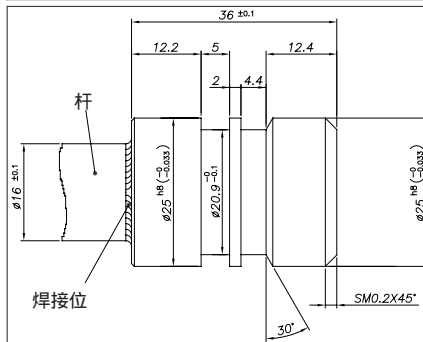
机械/电气数据

型号		50	100	150	200	250	300	350	400	450	500	550	600	650	700	750	800	850	900	950	1000
有效电气行程 (U.E.S.) + 1 / -0	mm	型号																			
理论电气行程 (T.E.S.) ± 1	mm	C.E.U. + 1																			
电阻 (on T.E.S.)	kΩ	5					10					20									
独立线性 (C.E.T.)范围内	±%	0,1					0,05														
40 时的功耗 (在120 时为0W)	W	1	2	3																	
最大应用电压	V	60																			
机械行程	mm	C.E.U. + 5																			
壳体长度 (A)	mm	C.E.U. + 97																			

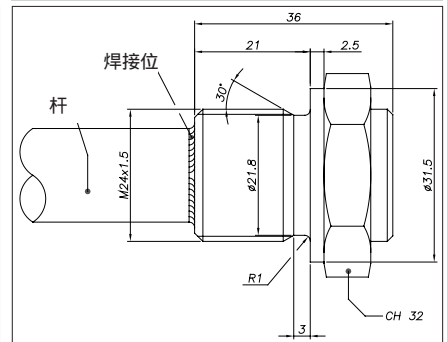
PCUR032 指针



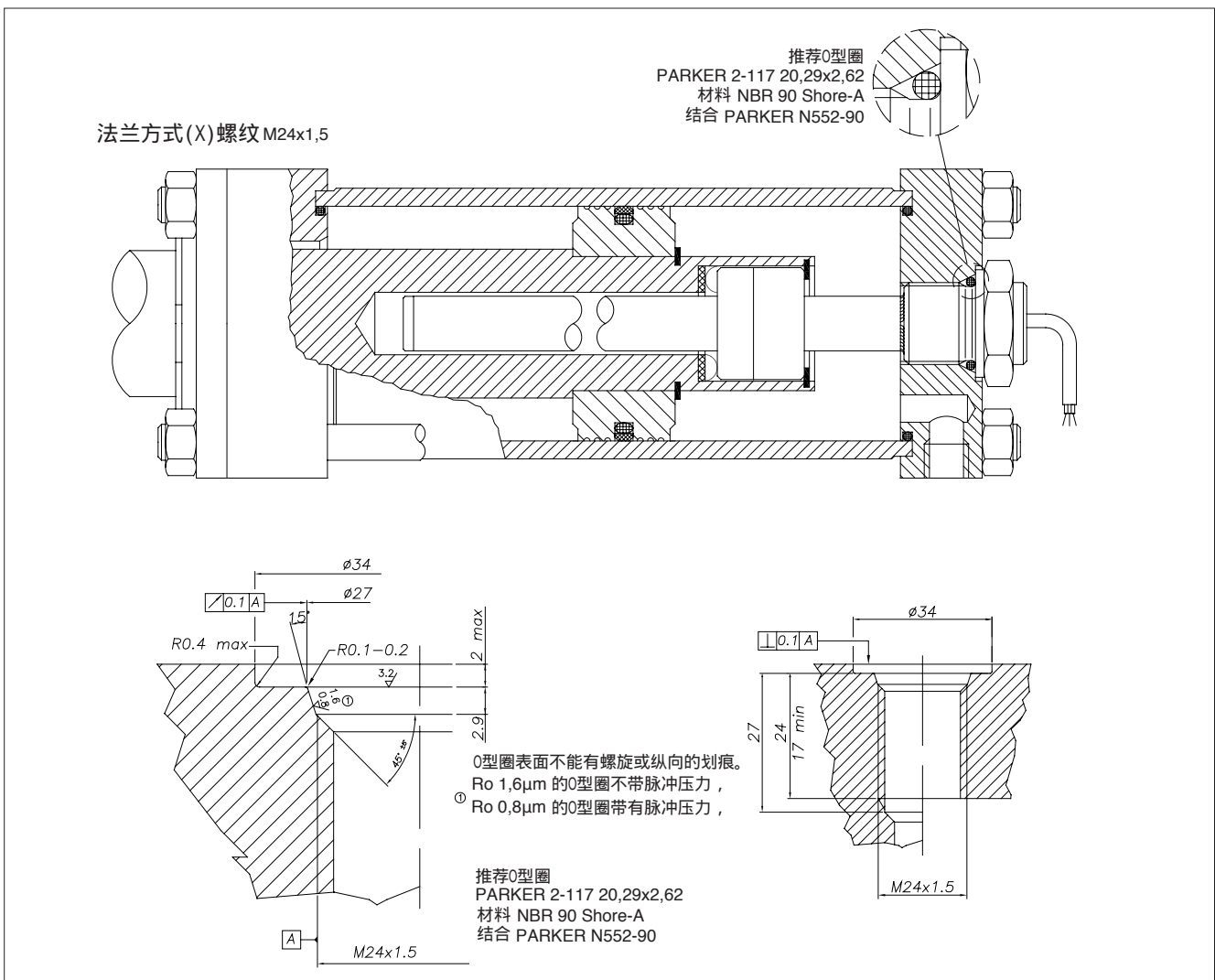
标准法兰(X)



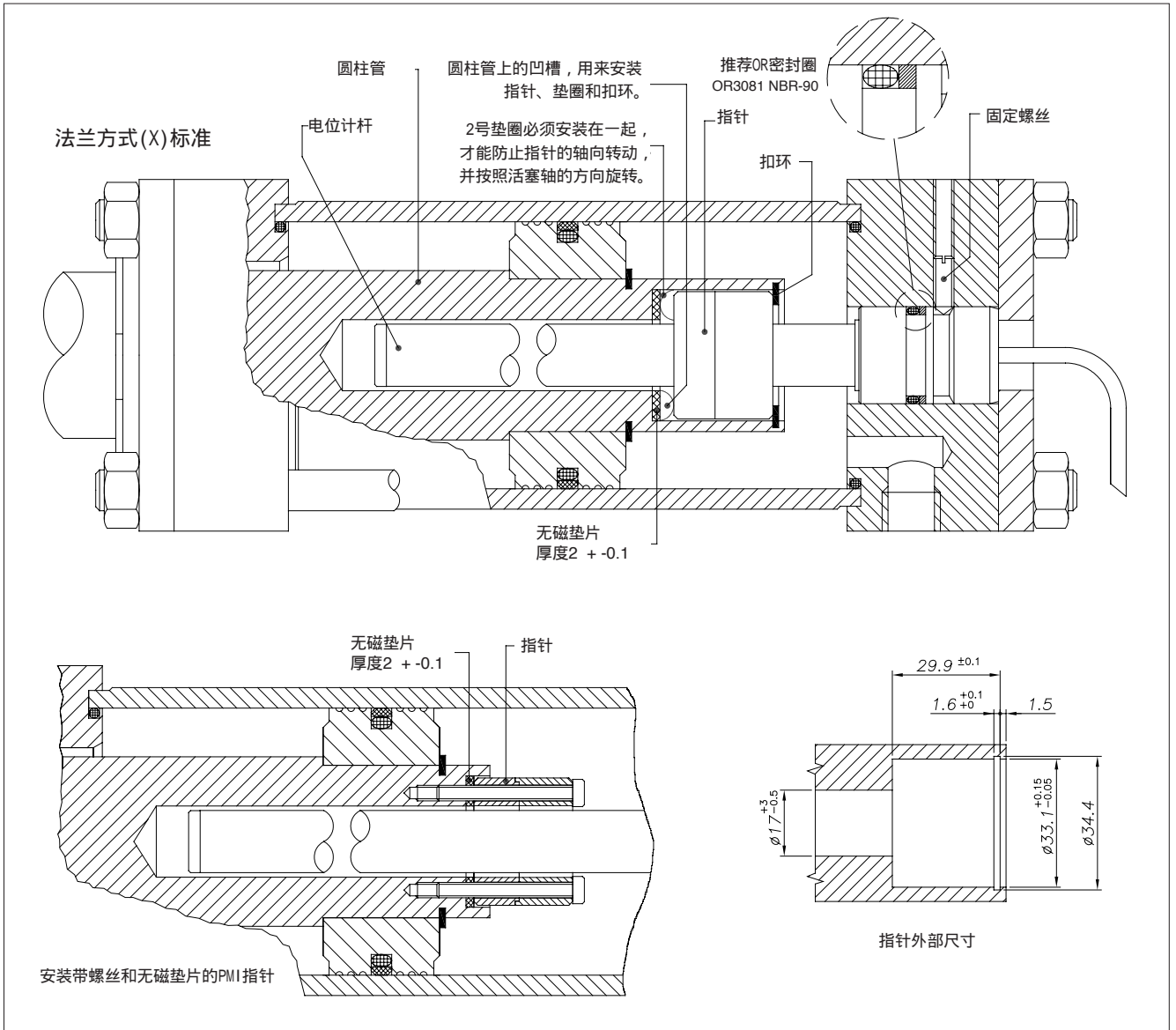
螺纹法兰(M)



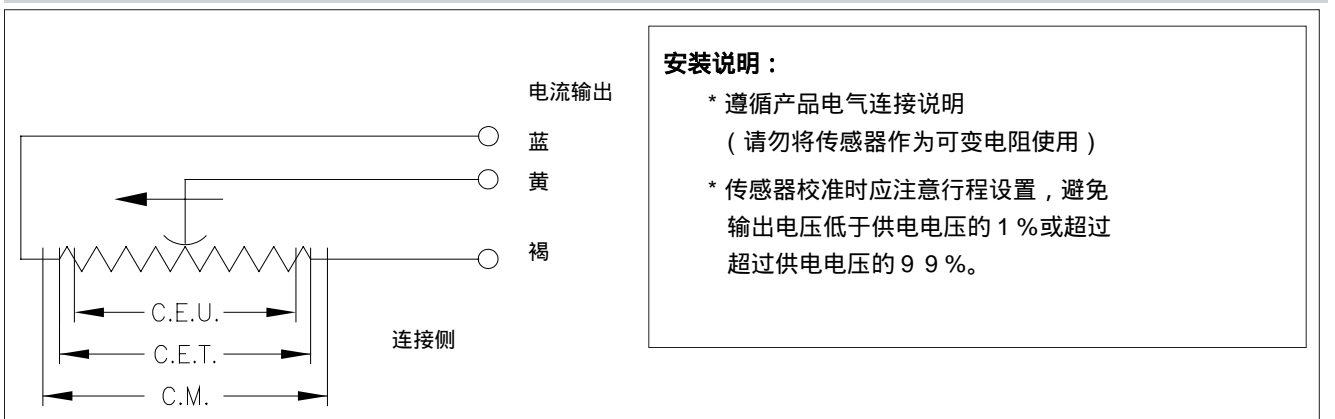
汽缸内安装



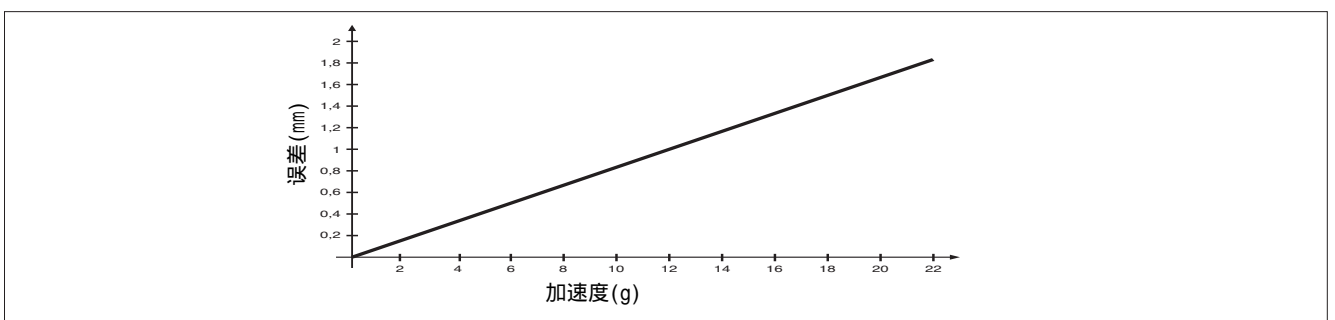
汽缸内安装



电气连接



跟踪误差



订货代码

位移传感器

PMI 12 F

0 0 0 0 X 0 0 0 X X 0 0 X X X

尺寸 1/2"

PUR 3针电缆输出 3x0,25 1m

型号

法兰

标准	X
螺纹 M24x1,5	M

电缆长度 标准 1mt

输出 F 00 =1mt 02 =2mt 03 =3mt 04 =4mt 05 =5mt
10 =10mt 15 =15mt

存在有关机械设备上或与用电标准不统一的情况，请另行提出要求

例: PMI-12-F-400-X 0000-X000-XX-00-XXX

PMI12型号传感器，有效电气行程(C.E.U) 400mm。

附件

系列

· 标准磁指针

PCUR032