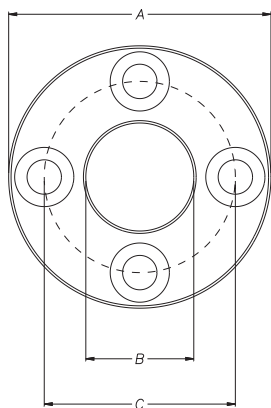


## 浮动指针

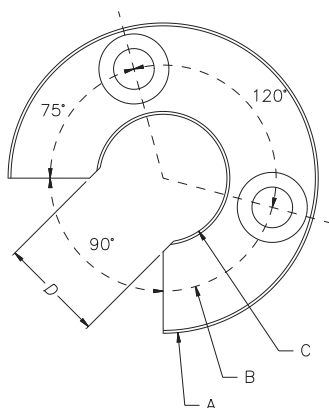


### PCUR022

尺寸  
直径 A = 32.8 mm  
直径 B = 13.5 mm  
直径 C = 23.9 mm  
厚度 = 7.9 mm

材料  
铝

外壳  
N°8 黄铜螺帽 M4  
N°8 黄铜垫圈 D4  
N°4 黄铜螺丝 M4x25

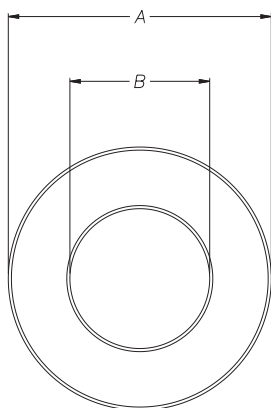


### PCUR023

尺寸  
直径 A = 32.8 mm  
直径 B = 13.5 mm  
直径 C = 23.9 mm  
厚度 = 7.9 mm

材料  
铝

外壳  
N°4 黄铜螺帽 M4  
N°4 黄铜垫圈 D4  
N°2 黄铜螺丝 M4x25

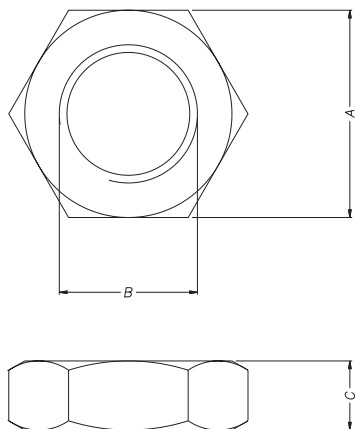


### PCUR024

尺寸  
直径 A = 25.4 mm  
直径 B = 13.5 mm  
厚度 = 7.9 mm

材料  
铝

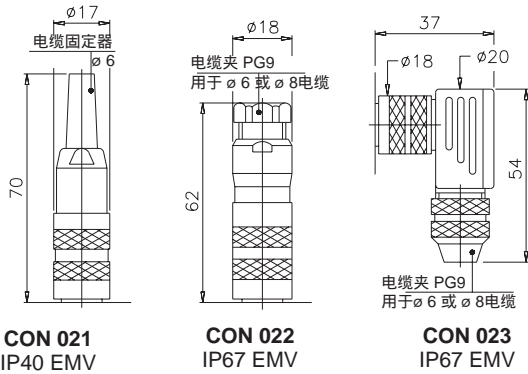
## 六角锁定螺母



型号	FLA002	FLA003
高度 A	CH 27	
螺纹 B	M 18 x 1.5	3/4" -16 UNF
高度 C	mm 9	
材料	AISI 316 钢	

## 接头

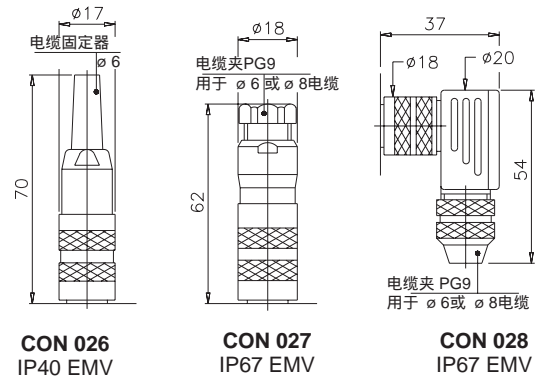
对于IK1 B只有6脚DIN 45322 输出  
非绝缘



接头伸出长度为 10 mm

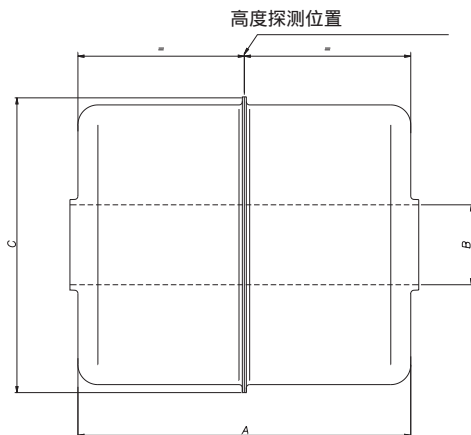
## 接头

对于IK1 C只有8脚DIN 45326 输出  
绝缘



接头伸出长度为 10 mm

## 液体用浮动指针

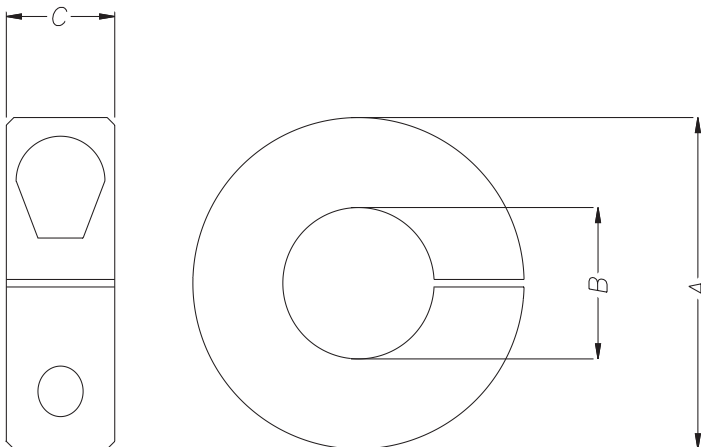


型号		PCUR026	PCUR027
长度 A	mm	52.4	
直径 B (孔)	mm	12	15
直径 C	mm	42	
材料		AISI 316 钢	

### Note:

指针PCUR026 和PCUR027 已包括浮动制动工具PKIT036

## 浮动制动工具 PKIT036



### 尺寸

直径 A = 22 mm  
直径 B = 10.5 mm  
直径 C = 7.2 mm  
厚度 = 7.9 mm

### 材料

AISI 316 钢

### 外壳

N°1 垫圈 AISI316 D3  
N°1 螺丝 AISI316 M3x8

代码: MIM518  
代码: MIM849



江门市利德电子有限公司

广东省江门市五邑碧桂园翠山聆水二街68号 邮编: (zip)529000  
电话: + 86 750 3289680 3289698 传真: + 86 750 3289699  
http://www.leadersensors.com E-mail: leader@leadersensors.com