



进行硅感应。

该微处理元件包括测量膜和电阻器。

敏感元件需要的极小的偏差，使其可应用非常耐用的技术。

处理接触膜片比传统的微熔传感器使用的膜片厚度达35倍。

优点

- 完全符合欧洲 RoHS 标准
- 坚固耐用
- 使用寿命长
- 工作温度：达到 350°C
- 长时间保持最佳的读数稳定性
- 快速响应时间 < 1ms

主要特征：

- 压力范围达 3000 bar 用于动态应用
- 精确度 0,5%
- 标准螺纹 1/2-20UNF
- 直径的接触膜片减少到 7.8 mm 使其可在小直径的喷嘴应用中安装
- 自动归零功能，面板/外部可选
- 小型电气外壳和可伸缩直径使其可以在空间有限的区域安装
- 远程电子
- 输出：0-10 V (N) 或 CAN Open (D)
- 软件 Baudrate 和 Node-ID (选项 D)
- 设点功能和2可设报警点(选项 D)
- 多专利产品

GTP (优先保护)

外壳高度防腐、耐磨、耐高温

自动归零功能

使用自动归零功能，可以在没有压力的情况下消除所有信号变化。

该功能可以通过外部自动归零或SDO CANopen来实现。只有在压力为0时允许使用此程序。

自动归零功能，只有当传感器完全安装在系统上以后才能激活。

“IMPACT”系列，是压力变送器，没有液体传输，

用于高温环境 (350°C)。

介质压力直接通过厚膜传送到敏感硅元件上。

张力通过一个微处理硅元件转换信号 (MEMS)。

压阻式工作原理。“IMPACT”是 GEFran 高温压力传感器的专属系列，使用压阻式原理。

“IMPACT”传感器的主要特征是不包含任何液体传输。

敏感元件，直接定位在接触膜后方，通过微处理技术

技术数据

精度 (1)	±0,5%FSO
可重复性	±0,2%FSO
测量量程	3000bar / 40000psi
最大超压 (没有性能退化)	3500 bar
测量原理	压阻式
电源电压	15...30Vdc (N), 12...40Vdc (D)
最大电流消耗	25mA (N) 40mA (D) (2)
绝缘电阻 (50Vdc)	>1000 MOhm
满量程输出 FSO	10Vdc (N) 取决于 FSO (D)
零位平衡 (容差 ± 0.25% FSO)	0Vdc (N) 0 (D)
零位信号调节 (容差 ± 0.25% FSO)	“自动归零”功能
最大负载	1mA
响应时间 (10...90% FSO)	1ms (N) 0,5ms - 2kHz (D)
输出噪声 (RMS 10-400Hz)	< 0.025% FSO
输出短路和电源电压反极性保护	有
补偿外壳温度范围	0...+85°C
工作外壳温度范围	-30...+105°C
储存外壳温度范围	-40...+125°C
补偿传感器温度范围	+20...+350°C
膜片最大温度	350°C / 660°F
过程温度变动导致的零位漂移 (100-350°C)	< ± 1%FSO
过程温度变动导致的满位漂移 (20-350°C)	< ± 1%FSO
与介质接触的膜片	15-5 PH GTP
保护等级	IP65
电气连接(0-10 V 输出)	6-pin / 7-pin / 8-pin 接头
安装扭矩	30...45Nm
CANopen 输出 (D)	
协议	DP404 CANopen, 带波特率 可选从 10k至1MB (默认 500KB)
电气连接	5 pin M12, DIN EN50044 接头

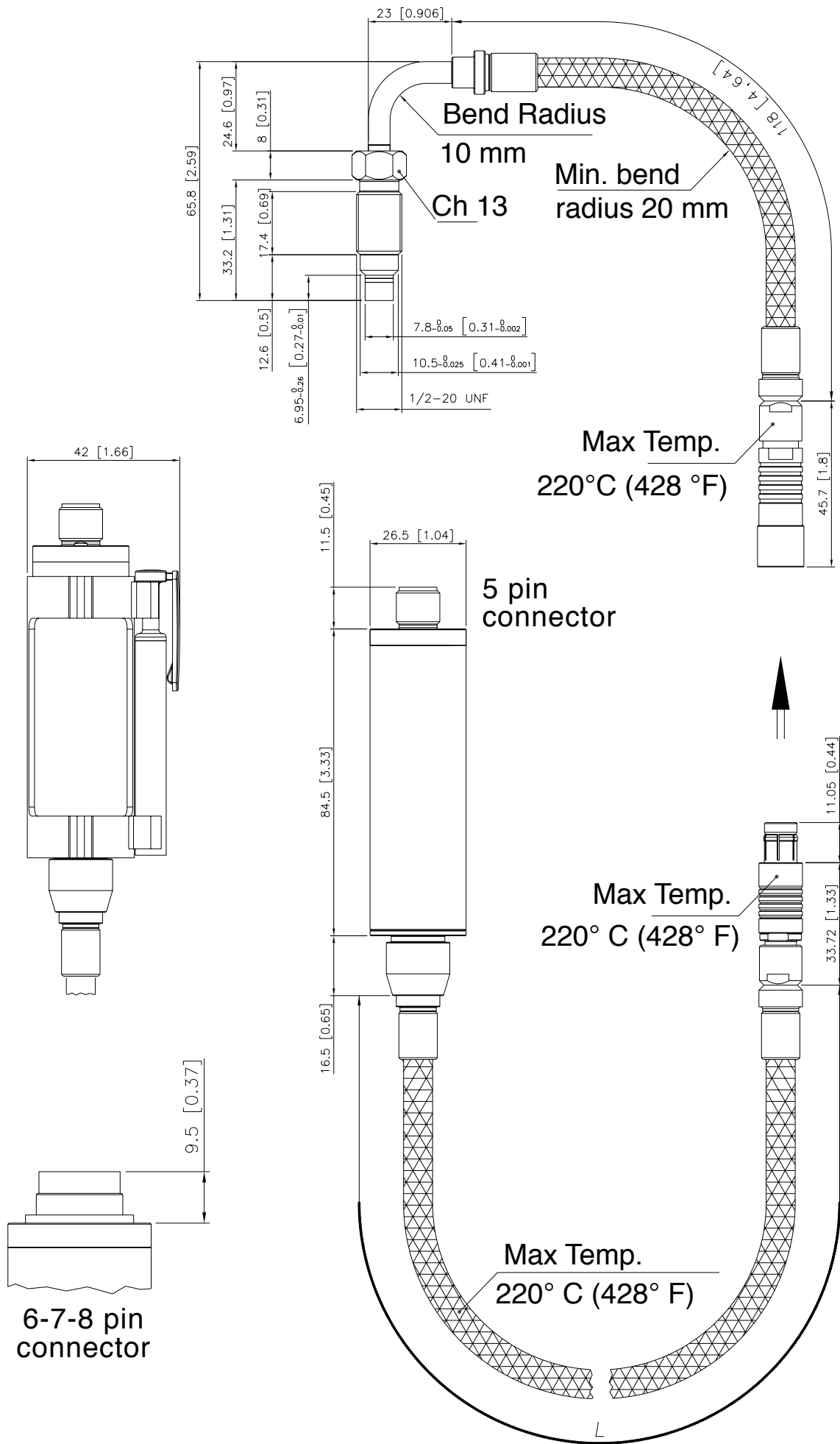
FSO = 满量程输出

(1) BFSL方式 (最佳直线)：包括非线性、迟滞和重复性的结合。

(2) 连接：24VDC 电源

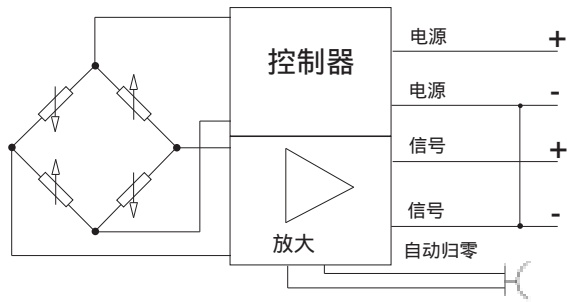
(3) 分辨率： 0,01 bar da 35...500bar
0,1 bar da 700...300bar
0,1 psi da 500...5000psi
1 psi da 7500...40000psi

机械尺寸



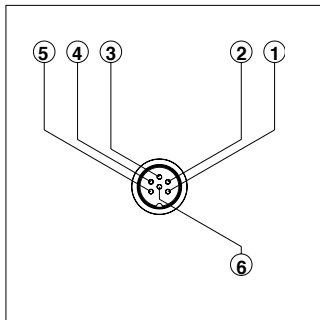
电气连接

电压输出 (N) 15...30VDC 供电

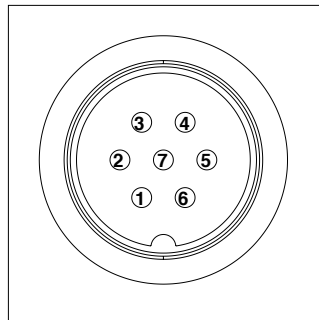


保护电缆与传感器连接

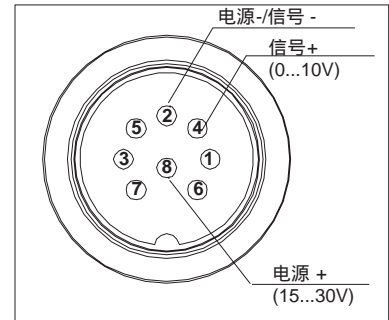
6-pin	7-pin	8-pin
4 白	4 白	8 白
5 绿	5 绿	2 黑
6 红	6 红	4 红
1 黑	1 黑	2 黑
2 蓝 3 橙	2 蓝 3 橙	1 蓝 6 橙
	7 NC	3-5-7 NC



6 pin 接头 (Binder)
M16 DIN/EN45322
(09-0323-00-06)

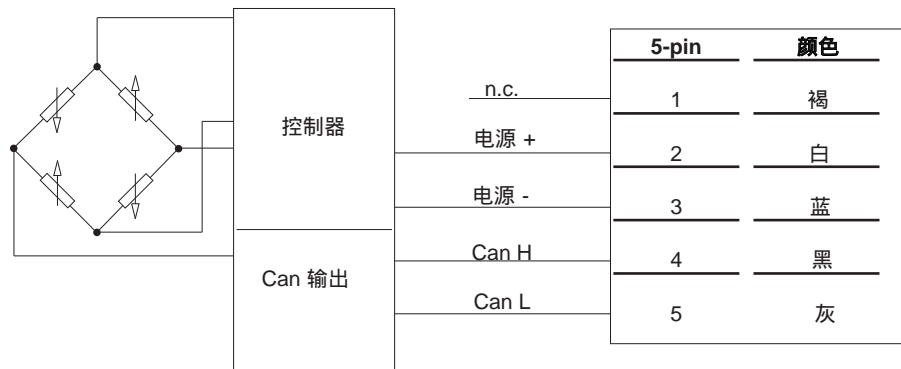


7 pin 接头 (Binder)
M16 DIN/EN50044
(09-0127-09-07)

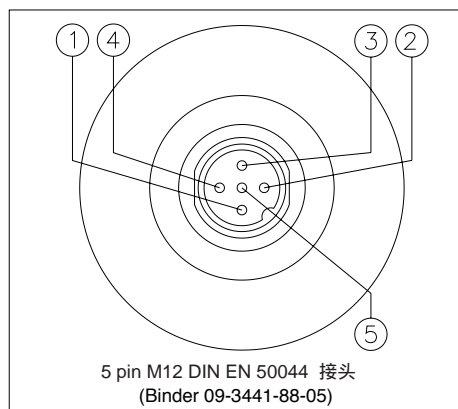


8 pin 接头 (Binder)
M16 DIN/EN45326
(09-0173-00-08)

(D) CAN BUS DP404 数字输出



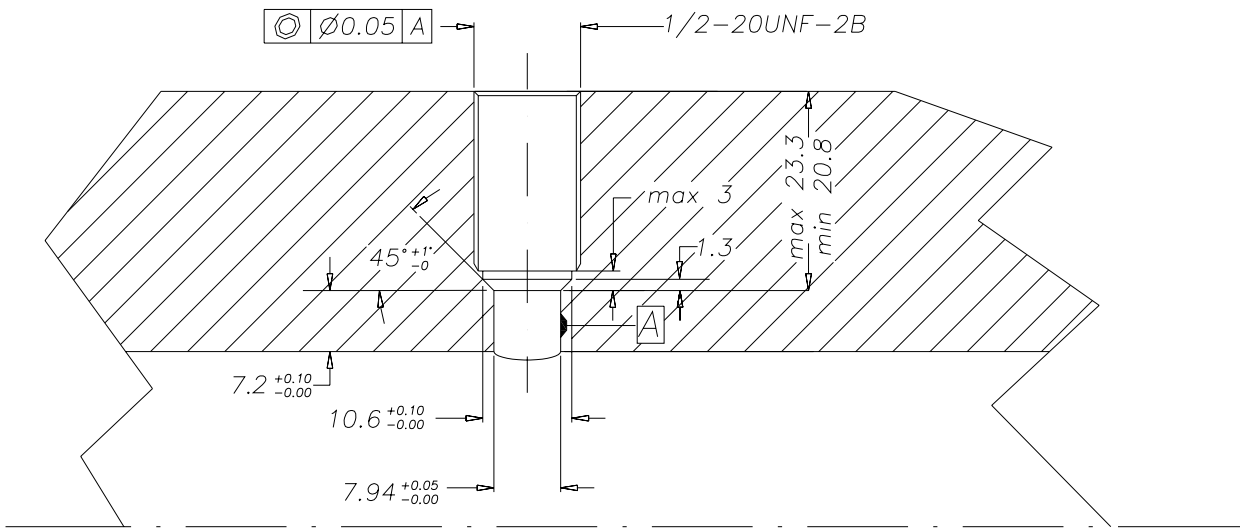
保护电缆与传感器连接。我们建议从侧面连接到多个。



5 pin M12 DIN EN 50044 接头
(Binder 09-3441-88-05)

配件

外壳的细节



配件

接头

7-pin 内接头(IP40 保护等级)

7-pin 内接头90° (IP40 保护等级)

5-pin 内接头M12 (IP65 保护等级)

6-pin 内接头(IP67 保护等级)

8-pin 内接头(IP40 保护等级)

CON320

CON322

CON031

CON022

CON026

用于0...10V 输出的伸展电缆

7-pin 接头带 3m 电缆

7-pin 接头带 5m 电缆

7-pin 接头带 10m 电缆

PCAV151

PCAV152

PCAV153

用于 CANopen 输出的伸展电缆

5-pin M12 接头带 2m 电缆

5-pin M12 接头带 5m 电缆

5-pin M12 接头带 10m 电缆

其他长度

CAV011

CAV012

CAV013

可按需生产

配件

安装支架

插头, 适用于 1/2 - 20 UNF

钻具, 适用于 1/2-20 UN F

清洁工具, 适用于 1/2-20 UNF

SF18

SC12

KF12

CT12

选项 N 6-7 pin

Cod. 电缆颜色

连接	线
1	黑
2	蓝
3	橙
4	白
5	绿
6	红
7	n.c.

选项 D

Cod. 电缆颜色

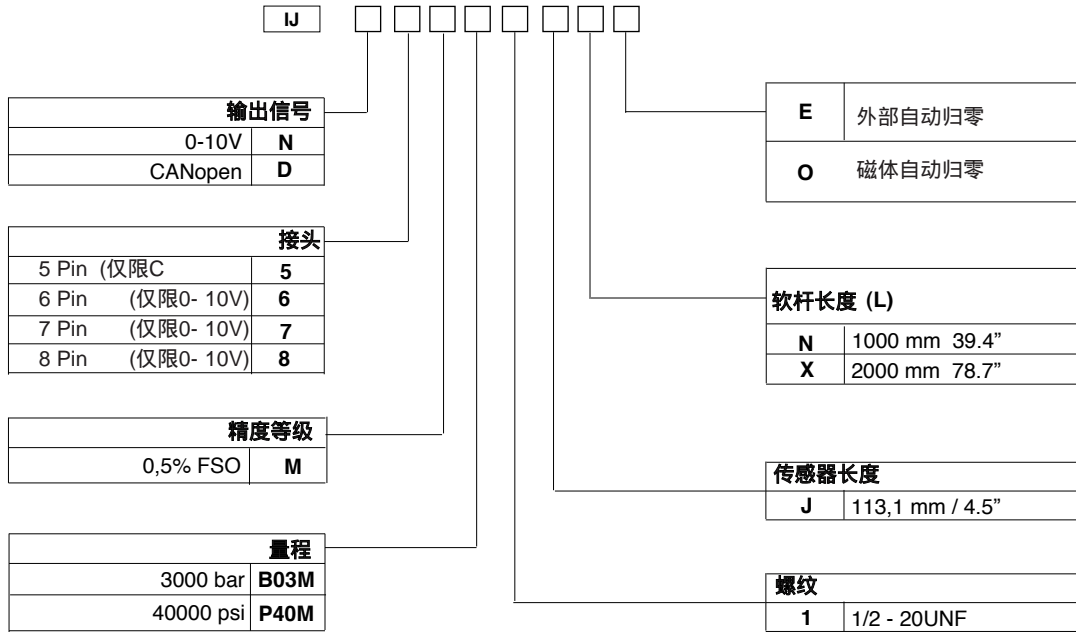
连接	线
1	n.c.
2	白
3	蓝
4	黑
5	灰

选项 N 8 pin

Cod. 电缆颜色

连接	线
1	蓝
2	黑
3	n.c.
4	红
5	n.c.
6	橙
7	n.c.
8	白

订货代码



例如：

IJ-N-6-M-B03M-1-J-N-E

注入式熔体压力变送器,不含液体, 0...10V 输出, 6-pin 接头, 精度等级 0.5%, 量程3000 bar, 1/2-20 UNF 螺纹, 传感器长度 113.1 mm, 1 m 软杆长度, 外部自动归零。

江门市利德电子有限公司

广东省江门市五邑碧桂园翠山聆水二街68号 邮编: (zip)529000
 电话: + 86 750 3289680 3289698 传真: + 86 750 3289699
<http://www.leadersensors.com> E-mail: leader@leadersensors.com