



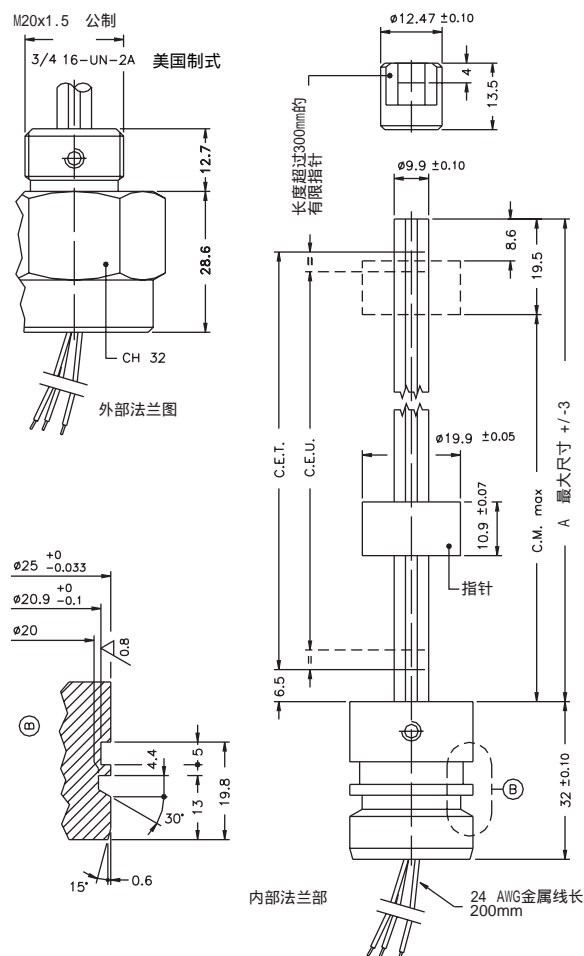
主要特征：

- 外置滑轨设计，从而可以缩小杆径，满足小体积缸体安装需要。
- 该IC传感器采用了特殊构造技术，对液压缸产生的压力具有很强的耐受性(最大允许压力 340 bar)。
- 提供内外法兰两种螺纹连接形式，兼容各种主流的缸型。

技术数据

有效电气行程 (C.E.U)	100/150/200/300/350/500/550
独立线性(C.E.U 范围之内)	± 0. 1%
位移速率	1. 5m/s
位移力	1N
振动	5-2000Hz , Amax=0. 75mm, amax=20g
冲击	50g , 11ms
电阻公差	± 20%
推荐指针电流	<0. 1μA
最大指针电流	10mA
最大应用电压	60V
电气绝缘	>100M 欧姆 (在 500V= , 1bar,2s)
绝缘能力	<100μA (在 500V= , 50Hz,1bar,2s)
损耗-40 (在 120 时为 0W)	3W
电阻温度系数	-200 ± 200ppm/
输出电压的实际温度系数	<1.5ppm/
工作温度范围	-30...+100
储存温度范围	-50...+120
外壳材料	电镀铝尼龙 66GV40
杆的材料	不锈钢 AISI 303
装备	内部或外部法兰

尺寸图



江门市利德电子有限公司

广东省江门市五邑碧桂园翠山聆水二街68号 邮编：(zip)529000
 电话：+ 86 750 3289680 3289698 传真：+ 86 750 3289699
<http://www.leadersensors.com> E-mail：leader@leadersensors.com

