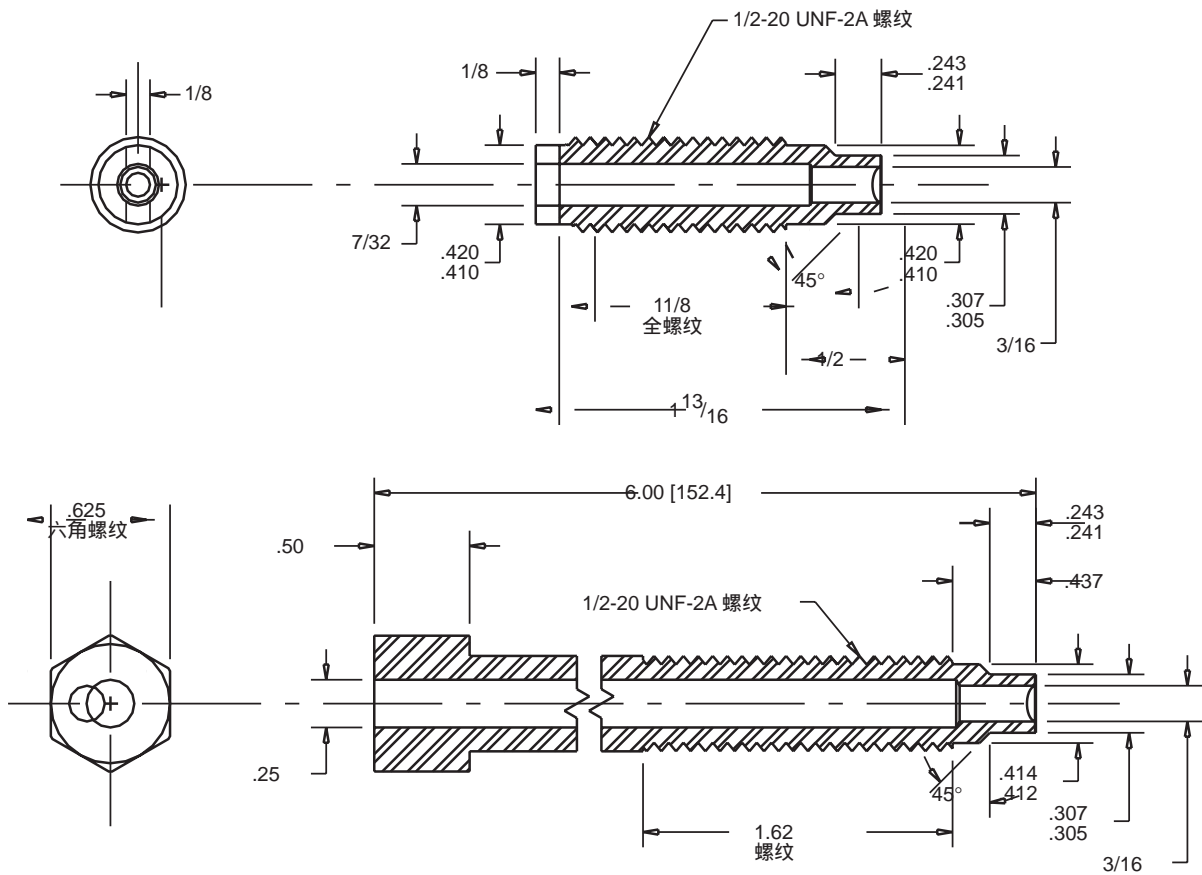


### 主要特征

- 量程从 2500 psi (170 bar) 至 12000 psi (827 bar)
- 额定温度 750°F (400°C)
- 两种长度可选
- 容易安装和保养
- 不锈钢外壳和因科镍合金膜片 (圆盘)

安全隔膜也称作安全栓 (burst plugs) 或安全塞 (soft plugs), 挤压机的紧急压力缓解。它的设计针对一个特定压力的瞬间爆裂。具有可靠的缓解作用, 快速形成压力, 保护人和仪器。从寿命方面考虑, 推荐压力额定值 1.4次正常工作压力。不超出高压规范。

### 机械尺寸



GRD

额定压力 (psi)	
2,500 psi	<b>2500</b>
3,000 psi	<b>3000</b>
3,500 psi	<b>3500</b>
5,000 psi	<b>5000</b>
5,500 psi	<b>5500</b>
7,500 psi	<b>7500</b>
8,500 psi	<b>8500</b>
9,500 psi	<b>9500</b>
10,000 psi	<b>10000</b>
12,000 psi	<b>12000</b>

配置	
6"带 5/8" 六角螺母	<b>6.0</b>
1.8"带狭槽	<b>1.8</b>

例如：**GRD5000-6.0**

6.0" 安全隔膜带 5/8"六角螺纹，额定值为 5,000 psi