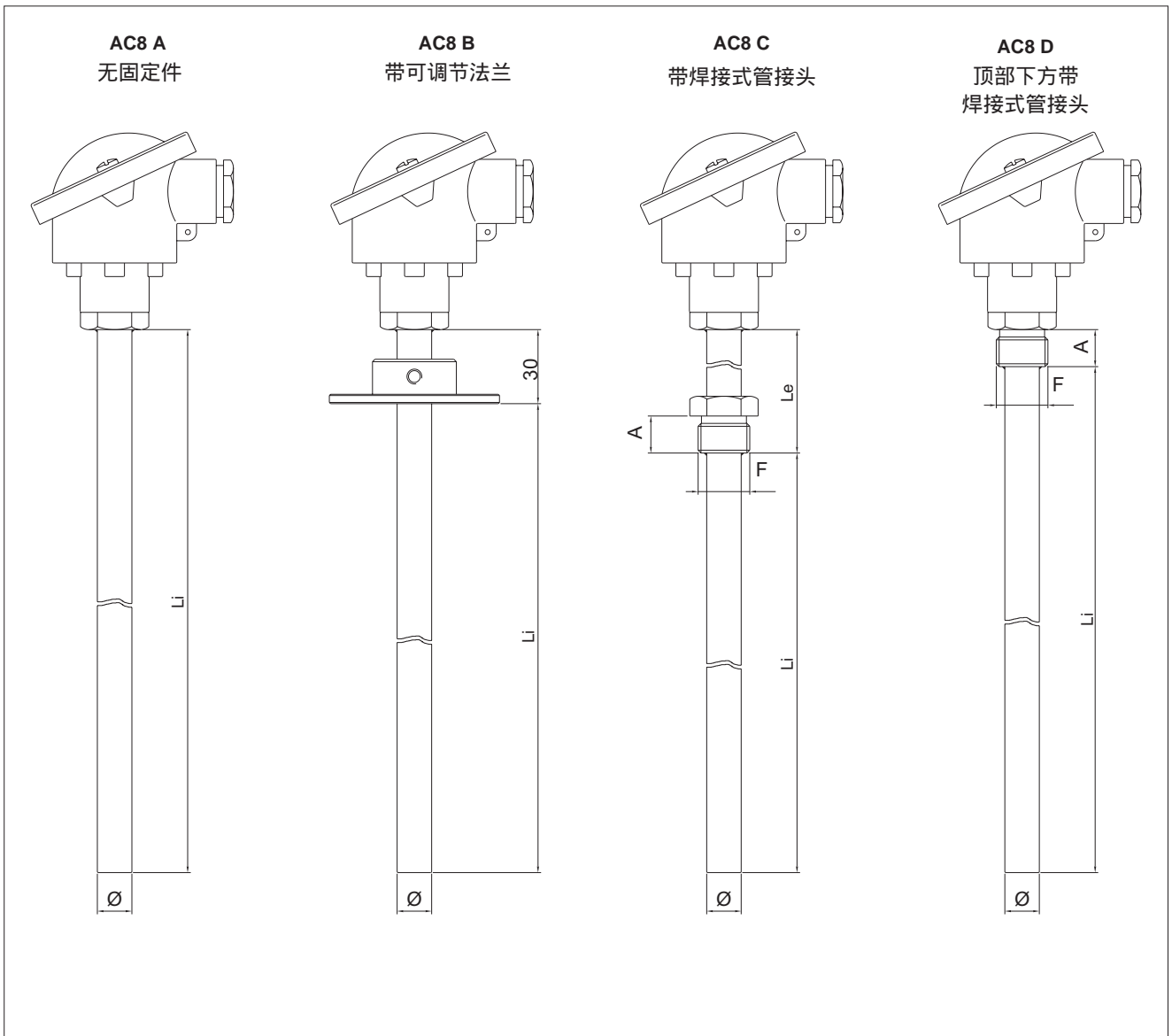




#### 主要特征

- 增强输出信号
- 温度范围
  - 40 ... + 350° C 对于T型
  - 40 ... + 750° C 对于J型
  - 40 ... + 900° C 对于E型
  - 40 ... + 1000° C 对于K型
 (见护套直径表)
- 参考允差
  - IEC 584.2 标准 等级2 :
    - $\pm 2.5^{\circ} C$  (- 40 ... + 333° C)
    - $\pm 0.0075 [t]$  ( $t > + 333^{\circ} C$ )
- 陶瓷绝缘的热电偶元件
- 多功能，多应用

#### 产品型号



# 订货代码

A C 8 | | | | | | | | | | 0 | 0 0 0 X | | | | | | | | | | A |

代码

型号	
无固定件	A
带可调节法兰	B
带焊接式管接头	C
顶部下方带焊接式管接头	D

组件+热接点	
单绝缘	1
单接地	2

组件类型	
铁-铜/镍	J
镍/铬-镍/铝	K
镍/铬-铜/镍	E

接头	
DIN B	C
DIN A	D
DIN BUS	E
EEX d IIC 2GD	F
CEAA	H

护套材料	
AISI 304	A
AISI 310	B
AISI 316	C
铬镍铁合金 600	F

护套直径 (mm)	
16	O
17.2 (3/8")	P
21.3 (1/2")	Q
26.7 (3/4")	T

接头螺纹 *	
1/2" GAS "A"= 15mm	D
3/4" GAS "A"= 18mm	E
1" GAS "A"= 18mm	F
1/2" NPT	J
3/4" NPT	K
1" NPT	L

(\*) 仅出现于B、C、D、E 型号

接头材料	
300系列不锈钢	2 *
铝	4 **
碳钢	5 **

(\*) 接头连接

(\*\*) 法兰连接

证书	
A	合格证
R	校准报告
T	SIT 证书

### 长度和附件

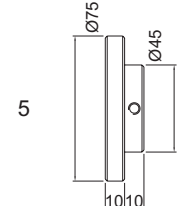
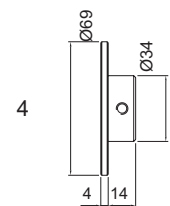
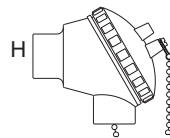
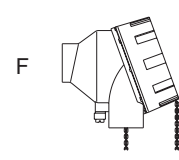
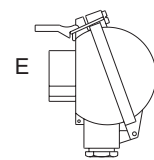
传感器类型	
A	4 ÷ 20mA

**Li = 浸入长度 (mm)**  
标准长度从 50 ~ 1000mm,  
50mm 标准

**Le = 扩展长度 (mm) (\*)**  
标准长度从 10 ~ 200mm,  
10mm 标准

(\*) 出现于AC8C 型号

校准需要的温度范围	
最小温度	最大温度
<input type="text"/> °C	<input type="text"/> °C
<input type="text"/> 4mA	<input type="text"/> 20mA



型号 : C、D	
螺纹 (F)	A (mm)
G 1/2	15
G 3/4	18
G 1	20
1/2 NPT	20
3/4 NPT	20
1 NPT	25

螺纹/护套直径的可用性				
螺纹 (F)	Ø16	Ø17.2	Ø21.3	Ø26.7
G 1/2	x	-	-	-
G 3/4	x	x	x	-
G 1	x	x	x	x
1/2 NPT	x	-	-	-
3/4 NPT	x	x	x	x
1 NPT	x	x	x	x

江门市利德电子有限公司

广东省江门市五邑碧桂园翠山聆水二街68号 邮编: (zip)529000  
电话: + 86 750 3289680 3289698 传真: + 86 750 3289699  
http://www.leadersensors.com E-mail: leader@leadersensors.com