



4A 48/4A 96 电 流 /电 压 可 组 态 显 示 器

主要应用

- 挤压生产线
- 配电盘
- 测试台
- 食品加工设备



主要特性

- AC电压, AC电流直接输入到仪表端子
- 密码保护
- 由串行线路组态
- 标签用来定制被测量的物理单元

概述

基于微处理器之上的显示器, 规格48 × 48 (1/16DIN) 和96 × 48 (1/8DIN), 采用 SMT 技术制造。

仪表的面板由一层Lexan膜保护(保证达到IP65), 它有3个按键, 1个3位显示器(48 × 48格式)或1个3位或4位数字显示器(96 × 48格式)。

输入信号的选择为正弦有效值的具体化创造了条件, 它对应下列信号:

- AC 电压
0到2、0到20、0到200和0到500Vac
- AC 电流
0到20、0到50、0到200mAac, 0到1、0到5Aac

使用面板按键和正确的输入端子进行选择。

不需要处置的分流器和适配器。

通过对功能块中的参数的组合和简化菜单键入菜单, 使得仪表编程更为简便。

为了更加简化配置, 为PC设计了一个编程工具, 它包括一根连接电缆和一个 Windows菜单驱动配置程序(请参照资料表 cod.80021)。

可以使用一个组态保护密码来限制组态参数的编辑和显示。

技术数据

输入

精度: 对于 2Vac、20Vac、20mAac、50mAac、1Aac 输入, $0.2\%fs \pm 1$ 位; 对于 200Vac、500Vac、200mAac、5Aac 输入, $0.5\%fs \pm 1$ 位。

测量有效值要考虑正弦信号。

取样时间: 120 毫秒, 分辨率 8000 点。

组态小数点定位范围: -1999... 999 (4 位显示器) 和 -999...999 (3位显示器, 只对于96 模式), 大于和小于量程显示。

对于2Vac, 20Vac, 200Vac, 500Vac的电压输入, $R_i > 1M$ 。

对于20mA ac, 50mAac, 200mAac 的电流输入, $R_i = 1.6$ 。

对于1Aac, 5Aac的电流输入, $R_i = 1.5$ 。

电源

标准: 100...240Vac/dc $\pm 10\%$

可选: 11...27Vac/dc $\pm 10\%$

50/60Hz; 最大 3.5VA

由一个内部保险保护

周围环境

工作温度范围: 0...50

存储温度范围: -20...70

湿度: 20...85%Ur 非压缩

重量

150克(48 格式) 280克(96 格式)

江门市利德电子有限公司

广东省江门市五邑碧桂园翠山聆水二街68号 邮编: (zip)529000

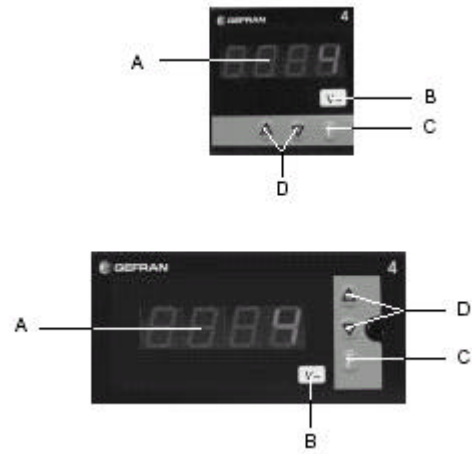
电话: + 86 750 3289680 3289698 传真: + 86 750 3289699

http://www.leadersensors.com E-mail: leader@leadersensors.com

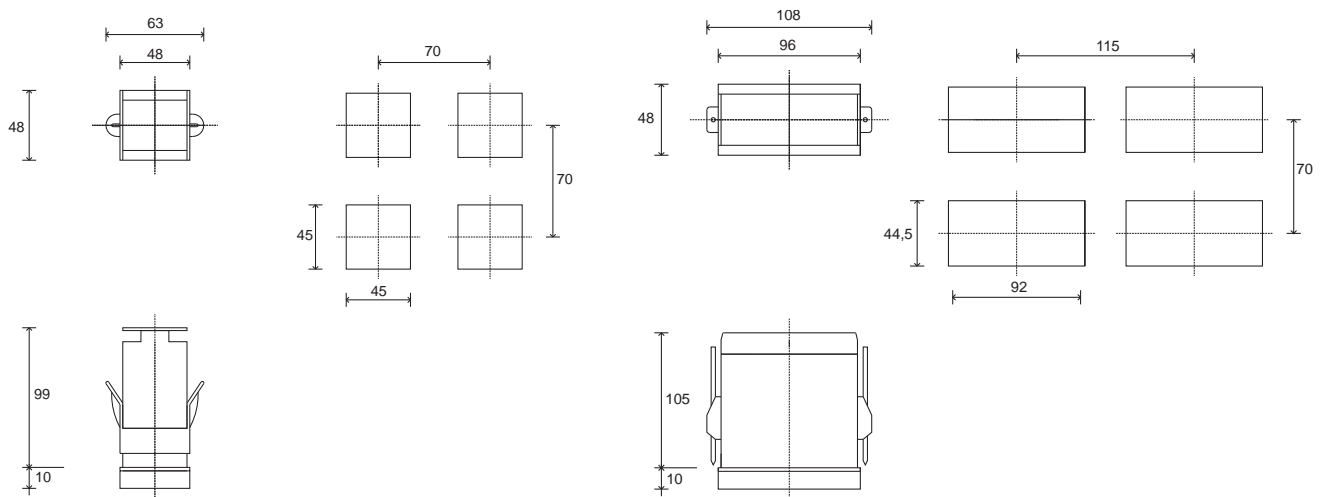
面板说明

- A - 进度变量显示对于48格式，数字高 10mm ；
对于96格式，数字高20mm(3 位)，14mm(4 位)
- B - 工程单位标签
- C - 功能键
- D - 调高和调低键

面板保护等级 IP65

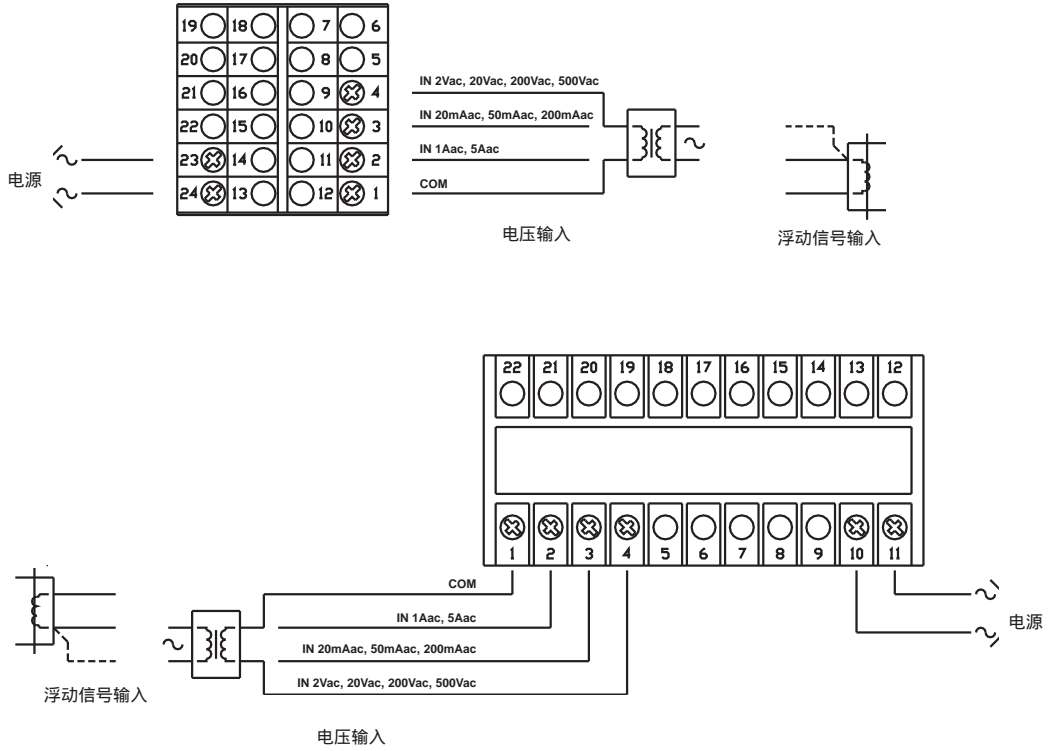


尺寸图 [\(请点击此处放大图片\)](#)



尺寸：48X48mm-96x48mm (1/16DIN) 深度 99mm-105mm

接线图 [\(请点击此处放大图片\)](#)



请参照安装手册使用!

订货代码

